

**Merkmale / Features**

- D**
- Schwingungsdämpfer
  - Voller Durchgang
  - Montage zwischen Flansche DIN PN10/16
  - Gewindesacklöcher BSPP
  - Max. Betriebsdruck: 10 bar
  - Betriebstemperatur: max. +110°C (abhängig vom Betriebsdruck)

- E**
- Rubber-Metal Pipe Connector
  - Full bore
  - Mounting between flanges DIN PN10/16
  - Tapped blind holes BSPP
  - Max. working pressure: 10 bar
  - Working temperature: max. +110°C (depending on working pressure)

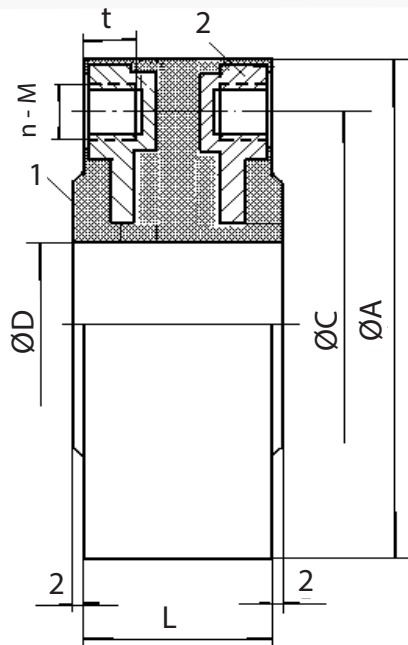
\*\*\*Achtung! Schwingungsdämpfer haben gegenüber den Gummikompensatoren keine Bewegungseigenschaften!\*\*\*

\*\*\*Attention! The pipe connectors have no movement properties compared to rubber expansion joints!\*\*\*



SD100

Farb-Code / Colour Code	Innenmaterial / Tube material
Rot / Red	EPDM
Auf Anfrage / On request	
Blau / Blue	Neoprene
Schwarz / Black	Butyl
Gelb / Yellow	Nitril
Grün / Green	Hypalon



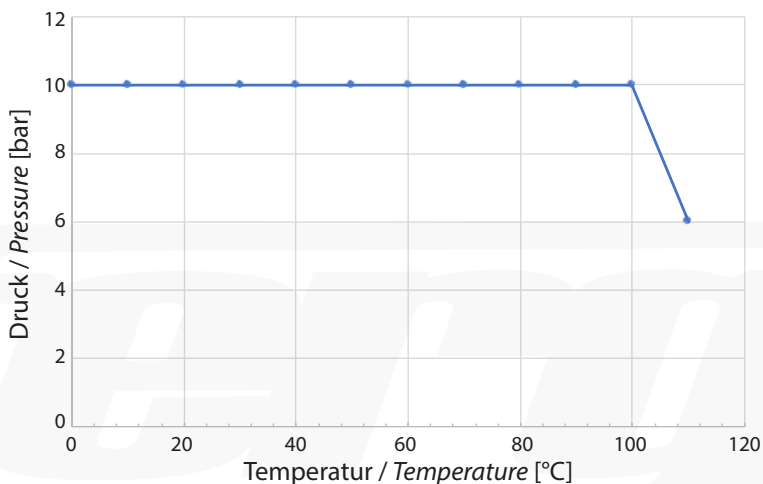
**Werkstoffe / Materials**

Nr.	Bauteil / Part	Material
1	Gehäuse / Body	EPDM
2	Flansch / Flange	Nylon Fäden / Nylon Cord

Abmessungen / Dimensions [mm]

DN	Inch	PN	L	Temp. [°C]	Ø A	Ø C	Ø D	n	M	t	Gewicht / Weight [kg]
20	3/4"	10	70	100	105	75	20	4	12	14	-
25	1"	10	70	100	115	85	25	4	12	16	2,00
32	1 1/4"	10	70	100	140	100	32	4	16	16	3,60
40	1 1/2"	10	70	100	150	110	40	4	16	16	4,10
50	2"	10	70	100	165	125	50	4	16	16	5,10
65	2 1/2"	10	70	100	185	145	65	4	16	16	6,00
80	3"	10	70	100	200	160	80	8	16	18	6,00
100	4"	10	70	100	220	180	100	8	16	18	6,95
125	5"	10	70	100	250	210	125	8	16	18	8,55
150	6"	10	70	100	285	240	150	8	20	18	12,00
200	8"	10	70	100	340	295	200	8	20	20	17,00

Druck-Temperatur-Diagramm / Pressure Temperature Diagram



Mit der Artikelnummer direkt bestellen / Order directly with our article number

Artikelnummer Aufbau / Article number structure

Bauform Typ / Design Type	Produktauswahl / Product selection	Größe / Size
Gummimetallrohrverbinder / Rubber-metal pipe connector Typ SD100	1000: Stahl verzinkt Flansch, EPDM Gehäuse Steel zinc plated flange, EPDM body	05: DN20 (3/4")
343		06: DN25 (1")
		07: DN32 (1 1/4")
		08: DN40 (1 1/2")
		09: DN50 (2")
		10: DN65 (2 1/2")
		11: DN80 (3")
		12: DN100 (4")
		13: DN125 (5")
		14: DN150 (6")
		16: DN200 (8")

Bestellbeispiel / Order Example

343-1000-08

343: Gummimetallrohrverbinder SD100 / Rubber-metal pipe connector SD100

1000: Stahl verzinkt Flansch, EPDM Gehäuse / Steel zinc plated flange, EPDM body

08: DN 40