

Merkmale / Features

- D** • Einfachwirkende (SR) und doppelwirkende Serie (DA)
- Zahnstangenantriebssystem
- Lineares Drehmoment
- Drehwinkel: 90° + 5° (von außen einstellbar)
- Kolben mit reibungsminderndem Element
- Lange Lebensdauer, wartungsfrei
- Maximaler Betriebsdruck: 8 bar (116 psig)

- E** • Single Acting (SR) and Double Acting Series (DA)
- Rack & Pinion Drive System
- Linear Torque
- Rotation angle: 90° ± 5° (externally adjustable)
- Plunger with anti-friction element
- Long service life, maintenance free
- Maximum working pressure: 8 bar (116 psig)



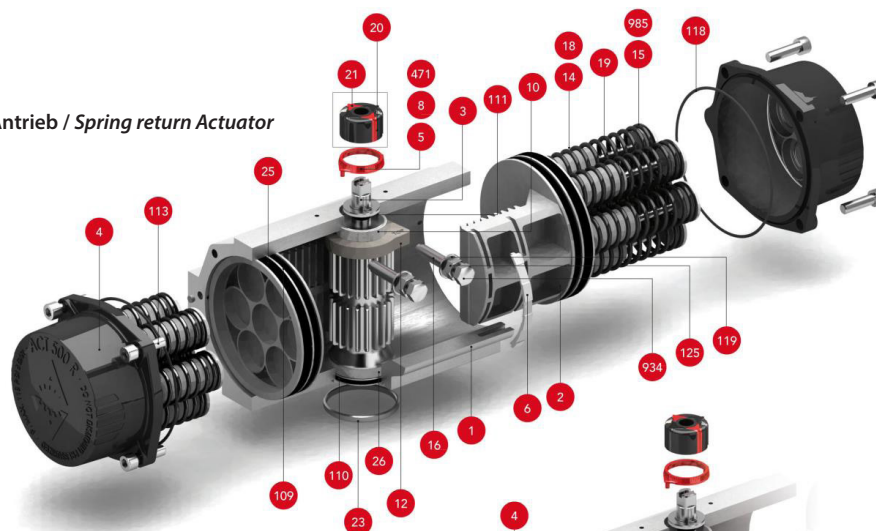
Sonderausführung / Special design

- » Schnellverschlüsse / Quick-release fasteners
- » Öffnungsbegrenzer / Opening limiters
- » Nicht-elektrolytisch vernickeltes Ventilgehäuse und Abdeckplatte / Non-electrolytically nickel-plated valve body and cover plate
- » Antikorrosive Ausführung nach EN ISO 12944-2 / Anti corrosive design acc. to EN ISO 12944-2
- » Hochtemperatursausführung mit FKM O-ring / High temperature design with FKM O-Ring
- » Niedrige und extrem niedrige Temperatursausführung mit Silikon O-ring / Low and extreme low temperature design with Silicon O-Ring

Allgemeine Merkmale / General Characteristics

Montage von Magnetventile / Mounting of solenoid valves	Namur Std.
Montage weiterer Geräte / Mounting of devices	NAMUR VDI/VDE 3845 Std.
Anschluss nach / Coupling according	ISO 5211 & DIN 3337
Markierung / Marking	☉ II 2 GDc, EN 15714-3
Prüfungen und Zertifikate / Test and Certificates	ISO 9001; SIL 3

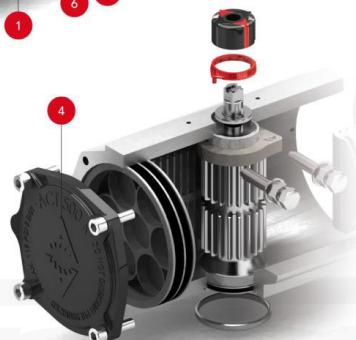
Einfachwirkender Antrieb / Spring return Actuator



Stellungsanzeige / Position Indicator



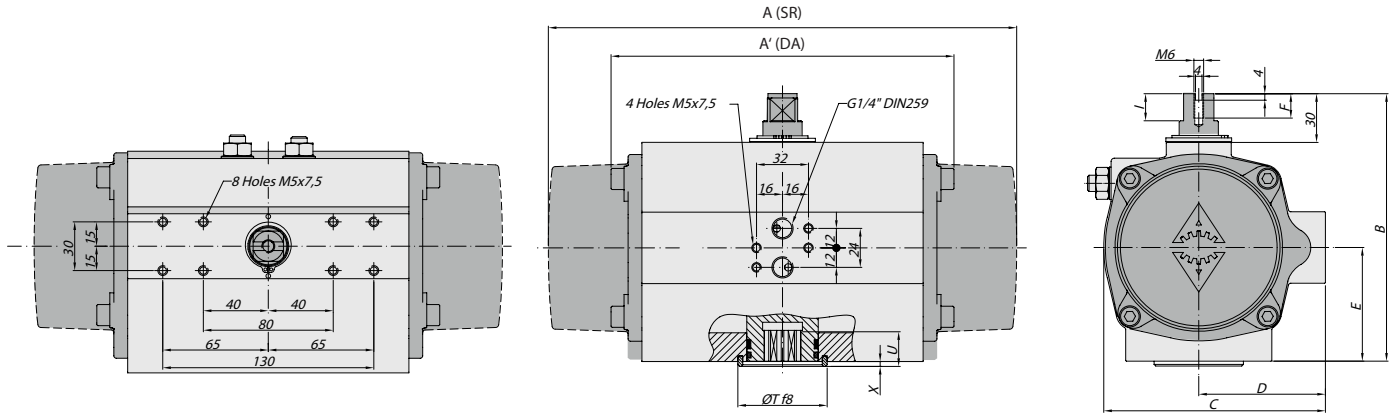
Doppeltwirkender Antrieb / Double Acting Actuator



Werkstoffe / Materials

1	Gehäuse / Body	Aluminium hartanodisiert / Aluminium Hard Anodized
2	Kolben / Piston	Aluminium
3	Ritzelwelle / Pinion	Vernickelter Kohlenstoffstahl / Nickel plated carbon steel
4	End-Kappen / End Caps	Aluminium epoxidbeschichtet / Aluminium epoxy coated
5	Weiche Ritzel-Unterlegscheibe / Soft Pinion Washer	Polyamid PA 6,6
6	Gleitkolben / Slide Piston	Polyamid PA 6,6 + 30% G.F.
8	Ritzelunterlegscheibe / Pinion Washer	Edelstahl / Stainless steel
10	Oberes Ritzellager / Upper Pinion Bearing	Hostalen RCH 1000
12	Hubbegrenzung / Stop	ASTM A 105
14	(*) Federführung (lang) / Spring's Long Support	Polyamid PA 6,6
15	(*) Federführung (kurz) / Spring's Short Support	Polyamid PA 6,6
16	Einstellschraube / Leveling Screw	Edelstahl / Stainless steel
18	(*) Bolzen / Bolt	Edelstahl / Stainless steel
19	(*) Feder / Spring	DIN 2076 - D-5,6
20	Stellungsanzeige / Position Indicator	Polyamid
21	Nocke / Cam	Polyamid
23	Zentrierring / Centering Ring	Vernickelter Kohlenstoffstahl / Nickel plated carbon steel
24	Gummistopfen / Plug Air Stop	NBR
25	Gleitführung / Slide Guide	Polyamid PA 6,6 + 30% G.F.
26	Unteres Ritzellager / Lower Pinion Bearing	Hostalen RCH 1000
109	O-ring / O-Ring	NBR
110	O-ring / O-Ring	NBR
111	O-ring / O-Ring	NBR
113	Bolzen / Bolt	Edelstahl / Stainless steel
118	O-ring / O-Ring	NBR
119	O-ring / O-Ring	NBR
125	Unterlegscheibe / Washer	Edelstahl / Stainless steel
913	Feststellschraube / Set Screw	Edelstahl / Stainless steel
471	Sicherungsscheibe / External Circlip	Edelstahl / Stainless steel
934	Mutter / Nut (DIN-934)	Edelstahl / Stainless steel
985	(*) Mutter / Nut (DIN-985)	Edelstahl / Stainless steel

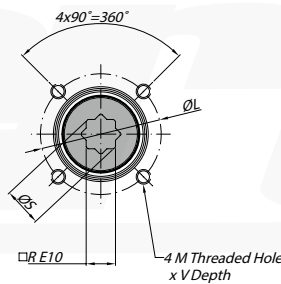
(*) Nur für die SR Serie / Only for SR Series



Abmessungen / Dimensions [mm]

A	A'	B	C	D	E	F	I	R	ØS	ISO 5211	ØL	M x V	ISO 5211	ØL1	M1 x V1	ØT	X	U
702	510	313	276,5	148	147	16	18,6	46	60,1	F16	165	M20x29				130	4	50
702	510	313	276,5	148	147	16	18,6	46	60,1	F14	140	M20x29				130	4	50

ISO 5211



Max. Druck / Max. Pressure	Rotation	Endlagen-einstellung / Screw stroke adjustment	Kammer / Chamber Ø (mm)	Luftvolumen / Air volume (L)		Hubzeit, Sek / Stroke time, sec (A)*		Betriebstemperatur / Operating Temperature (°C)		
				Öffnen/ Opening	Schließen/ Closing	Öffnen/ Opening	Schließen/ Closing	NBR (Std)	HT-FPM**	LT-Silicon**
8 bar	90° ± 5°	für 1° 1/4 drehen for 1° need 1/4 turn	237	11,6	10,2	DA 2,30 SR 3,30	DA 2,60 SR 3,70	-30 .. +100	-15 .. +150	-40 / -60 ... +80

*: Standardausführung / Standard construction

** : Sonderausführung / Special design

Drehmoment Doppelwirkender Antrieb / Double acting actuator torque output (DA) [Nm]

Type	3 bar		3,5 bar		4 bar		4,5 bar		5 bar		5,5 bar		6 bar *		6,5 bar		7 bar		8 bar		Gewicht /Weight [kg]
	0°	90°	0°	90°	0°	90°	0°	90°	0°	90°	0°	90°	0°	90°	0°	90°	0°	90°	0°	90°	
D	1087		1267		1448		1629		1810		1991		2172		2363		2353		2534		49

Drehmoment Einfachwirkender Antrieb / Spring return actuator torque output (SR) [Nm]

Type	3 bar		3,5 bar		4 bar		4,5 bar		5 bar		5,5 bar		6 bar *		6,5 bar		7 bar		8 bar		Spring stroke		Gewicht /Weight [kg]
	0°	90°	0°	90°	0°	90°	0°	90°	0°	90°	0°	90°	0°	90°	0°	90°	0°	90°	0°	90°	End	Start	
S06	702	509	883	690	1064	871	1245	1052	1426	1233	1607	1414	1788	1595	1969	1776	2150	1957	2512	2319	384	577	60,3
S08	574	316	755	497	936	678	1117	859	1298	1040	1479	1221	1660	1402	1841	1583	2022	1764	2384	2126	512	770	62,5
S10			627	305	808	486	989	667	1170	848	1351	1029	1532	1210	1713	1391	1894	1572	2256	1934	640	962	64,2
S12							861	474	1042	655	1223	836	1404	1017	1585	1198	1766	1379	2128	1741	768	1154	66,3
S14*									914	463	1095	644	1276	825	1457	1006	1638	1187	2000	1549	896	1347	68,0

*: Standardausführung / Standard construction

20 °C Temperatur, ohne Luftbeschränkungen, ohne externe Widerstandslast bei 6 bar und 6 Federnkonfiguration / 20° temperature, without air restrictions, without external resistant load at 6 bar and 14 springs configuration