

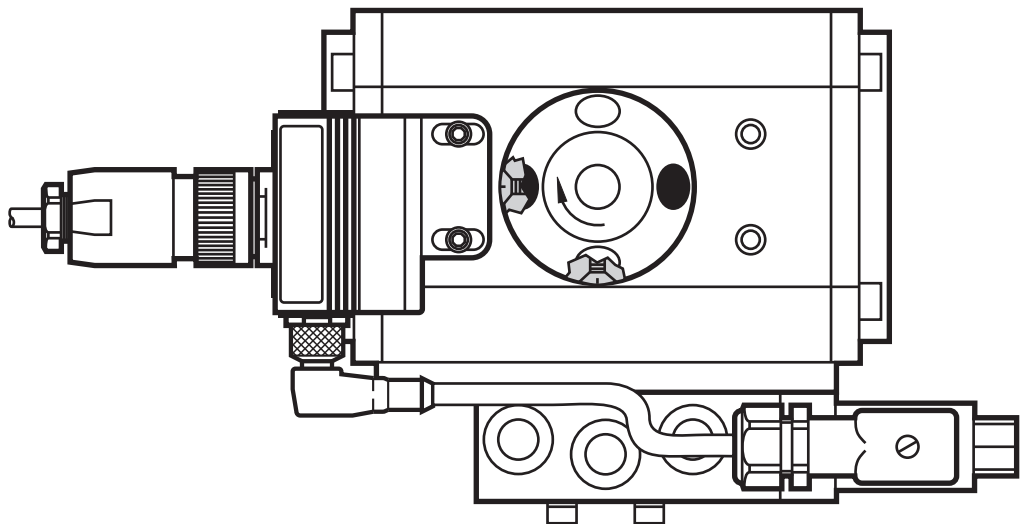
ifm electronic



Montageanleitung
Doppelsensor

IN5334

efector100[®]

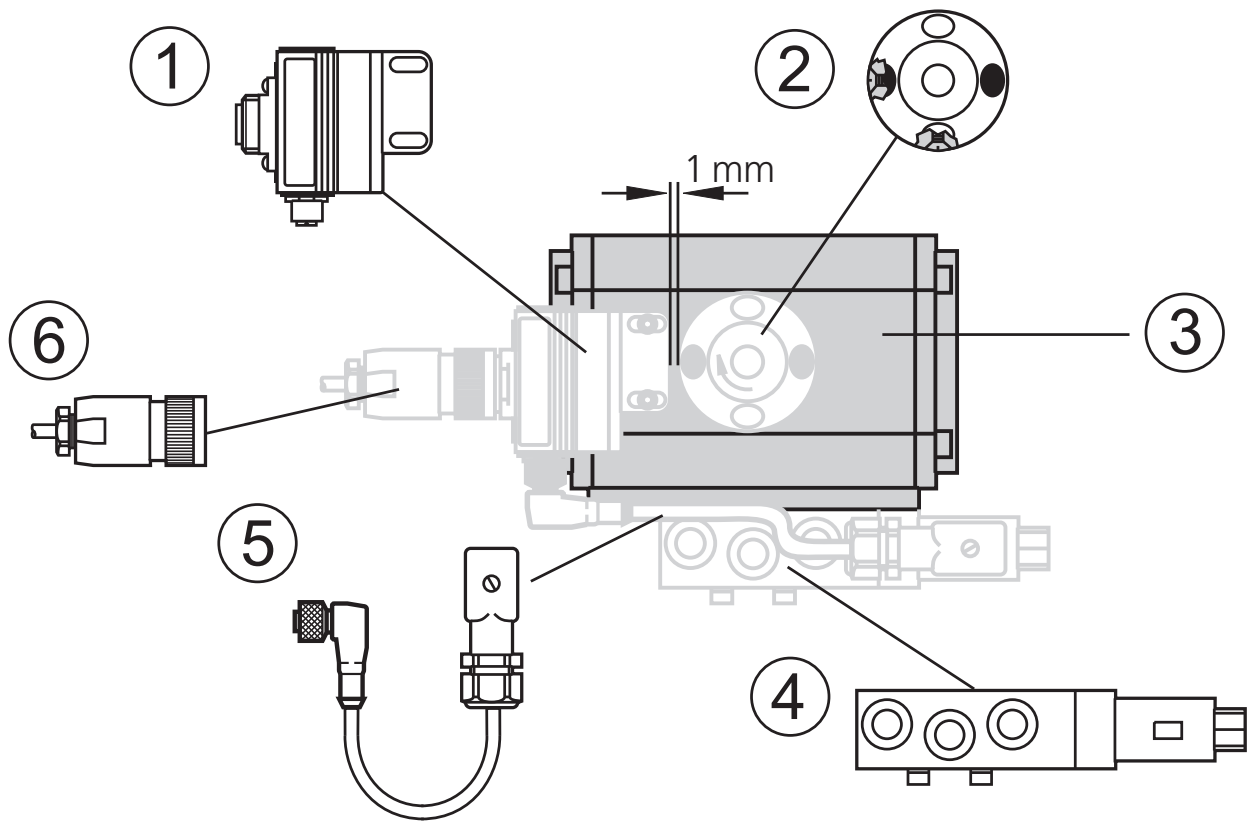


701261 / 00 01 / 98

Montage

Installation

Montage



1	Doppelsensor IN5334	Dual sensor IN5334	Capteur double IN5334
2	Puck	Target puck	Came
3	Standardstellglied mit Normbefestigung nach ISO 5211 (VDI / VDE 3845)	Actuator with fixing according to VDI / VDE 3845 standards (ISO 5211)	Actionneur standard avec fixation selon les normes ISO 5211 (VDI / VDE 3845)
4	Magnetventil 24 V DC / 20 W nach NAMUR-Schnittstelle (VDI / VDE 3845) bis max. 20 W	Solenoid valve 24 V DC / 20 W according to NAMUR interface (VDI / VDE 3845) up to max. 20 W	Electrovanne 24 V DC / 20 W selon interface NAMUR (VDI / VDE 3845) jusqu'à 20 W maxi

<p>5</p>	<p>Verbindungskabel Sensor - Magnetventil</p> <p>Ventilstecker A E10817 (0,3 m) E10818 (0,6 m)</p> <p>Ventilstecker B DIN E70143 (0,3 m)</p> <p>Ventilstecker B Industrie E10819 (0,3 m) E10820 (0,6 m)</p> <p>Ventilstecker C DIN E10844 (0,3 m) E10845 (0,6 m)</p>	<p>Jumper sensor - solenoid valve</p> <p>solenoid connector A E10817 (0.3 m) E10818 (0.6 m)</p> <p>solenoid connector B DIN E70143 (0.3 m)</p> <p>solenoid connector B industry standard E10819 (0.3 m) E10820 (0.6 m)</p> <p>solenoid connector C DIN E10844 (0.3 m) E10845 (0.6 m)</p>	<p>Câble de raccordement capteur - électrovanne</p> <p>connecteur pour électrovannes A E10817 (0,3 m) E10818 (0,6 m)</p> <p>connecteur pour électrovannes B DIN E70143 (0,3 m)</p> <p>connecteur pour électrovannes B industrie E10819 (0,3 m) E10820 (0,6 m)</p> <p>connecteur pour électrovannes C industrie E10844 (0,3 m) E10845 (0,6 m)</p>
<p>6</p>	<p>Konfektionierbare Kabeldose für den Feld- anschluss</p> <p>Bestell-Nr. E70142</p> <p>Belegung:</p> <p>1: + UB Sensoren 4: - UB Sensoren 3: Ausgang Sensor 2 2: Ausgang Sensor 1 5: + Magnetventil 6: - Magnetventil PE: Schutzleiter</p> <p>(PE-Kontakt im Doppelsensor verbunden mit PE-Kontakt des 5-poligen Abgangs zum Magnetventil)</p>	<p>Wirable connector for field connection</p> <p>Order no. E70142</p> <p>Wiring:</p> <p>1: + UB sensors 4: - UB sensors 3: output sensor 2 2: output sensor 1 5: + solenoid valve 6: - solenoid valve PE: protected wire</p> <p>(Inside the dual sensor the protected wire is connected to PE of the 5-pin connection to the solenoid valve)</p>	<p>Connecteur femelle à câbler</p> <p>No de commande E70142</p> <p>Raccordement:</p> <p>1: + commun capteurs 4: - commun capteurs 3: sortie capteur 2 2: sortie capteur 1 5: + électrovanne 6: - électrovanne PE: fil de terre</p> <p>(A l'intérieur du capteur double fil de terre est raccordé à la borne de terre de la prise M12 pour l'électrovanne)</p>