

DN15-DN50

Abmessungen/Dimensions [mm]

DN	PN	L	D	K	d	B	f	H	W	Z-Ø
15	16	130	95	65	45	16	2	176	120	4x14
	40	130	95	65	45	16	2	176	120	4x14
20	16	150	105	75	58	18	2	185	140	4x14
	40	150	105	75	58	18	2	185	140	4x14
25	16	160	115	85	68	18	2	200	160	4x14
	40	160	115	85	68	18	2	200	160	4x14
32	16	180	140	100	78	18	2	200	160	4x18
	40	180	140	100	78	18	2	200	160	4x18
40	16	200	150	110	88	18	3	233	180	4x18
	40	200	150	110	88	18	3	233	180	4x18
50	16	230	165	125	102	18	3	245	180	4x18
	40	230	165	125	102	20	3	245	180	4x18

Merkmale/Features

- D**
- Absperrventil Flansch PN16/PN40
 - Verschraubter Deckel
 - Außenliegendes Spindelgewinde
 - Design nach EN13709
 - Flanschanschluss nach EN1092-1, Form B1
 - Baulänge nach EN558-1, Reihe 1
 - Temp.(min./max.): -10°C +400°C
 - AD2000
 - PED2014/68/EU, Annex III, Module H
 - VDI 2440, TA Luft

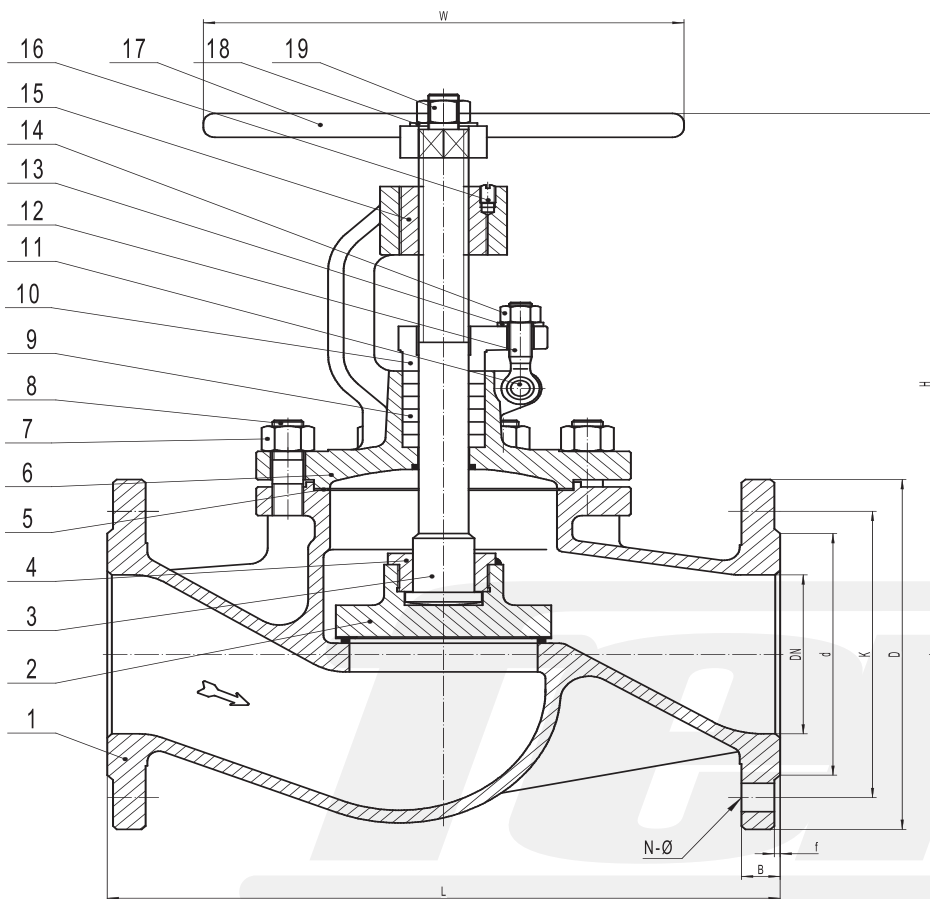
- E**
- Globe Valve flanged PN16/PN40
 - Bolted bonnet
 - OS & Y
 - Design acc. EN13709
 - Flanged ends acc. EN1092-1, Form B1
 - Face-Face acc. EN558-1, Series 1
 - Temp.(min./max.): -10°C +400°C
 - AD2000
 - PED2014/68/EU, Annex III, Module H
 - VDI 2440, TA Luft

Werkstoff/Materials

Nr.	Bauteil/Part	Werkstoff/Material
1	Gehäuse/Body	1.0619+13Cr
2	Kegel/Disc	2Cr13
3	Scheibenring/Disc Ring	1.4370
4	Dichtung/Gasket	SS304+Graphite
5	Haube/Bonnet	1.0619+13Cr
6	Haubenmutter/Bonnet Nut	ASTM A194 2H
7	Haubenschraube/Bonnet Bolt	ASTM A193 B7
8	Packung/Packing	Graphite
9	Stopfbuchse/Gland	A105
10	Welle/Shaft	C22.8
11	Ringschraube/Eyebolt	ASTM A193 B7
12	Dichtungscheibe/Washer	CS
13	Mutter/Nut	ASTM A194 2H
14	Gabelmutter/Yoke Nut	GGG40.3
15	Stiftschraube/Lock Screw	C22.8
16	Sicherungsmutter/Lock Nut	SS
17	Dichtungscheibe/Washer	SS
18	Handrad/Handwheel	CS
19	Spindel/Stem	2Cr13

Druck-Temperatur-Kennwerte/Pressure-temperature-ratings

PN	50°C	100°C	150°C	200°C	250°C	300°C	350°C	375°C	400°C
16	14,9	13,6	12,7	11,4	10,4	9,4	8,8	8,6	8,4
25	23,2	21,3	19,8	17,8	16,2	14,7	13,7	13,5	13,2
40	37,2	34,1	31,7	28,4	26	23,5	21,9	21,6	21,1



DN65-DN150

Abmessungen/Dimensions [mm]

DN	PN	L	D	K	d	B	f	H	W	N-Ø
65	16	290	185	145	122	18	3	275	200	8x18
	40	290	185	145	122	22	3	275	200	8x18
80	16	310	200	160	138	20	3	305	250	8x18
	40	310	200	160	138	24	3	305	250	8x18
100	16	350	220	180	158	20	3	340	300	8x18
	40	350	235	190	162	24	3	340	300	8x22
125	16	400	250	210	188	22	3	420	350	8x18
	40	400	270	220	188	26	3	420	350	8x26
150	16	480	285	240	212	22	3	475	400	8x22
	40	480	300	250	218	28	3	475	400	8x26

Merkmale/Features

- D**
- Absperrventil Flansch PN16/PN40
 - Verschraubter Deckel
 - Außenliegendes Spindelgewinde
 - Design nach EN13709
 - Flanschanschluss nach EN1092-1, Form B1
 - Baulänge nach EN558-1, Reihe 1
 - Temp.(min./max.): -10°C +400°C
 - AD2000
 - PED2014/68/EU, Annex III, Module H
 - VDI 2440, TA Luft

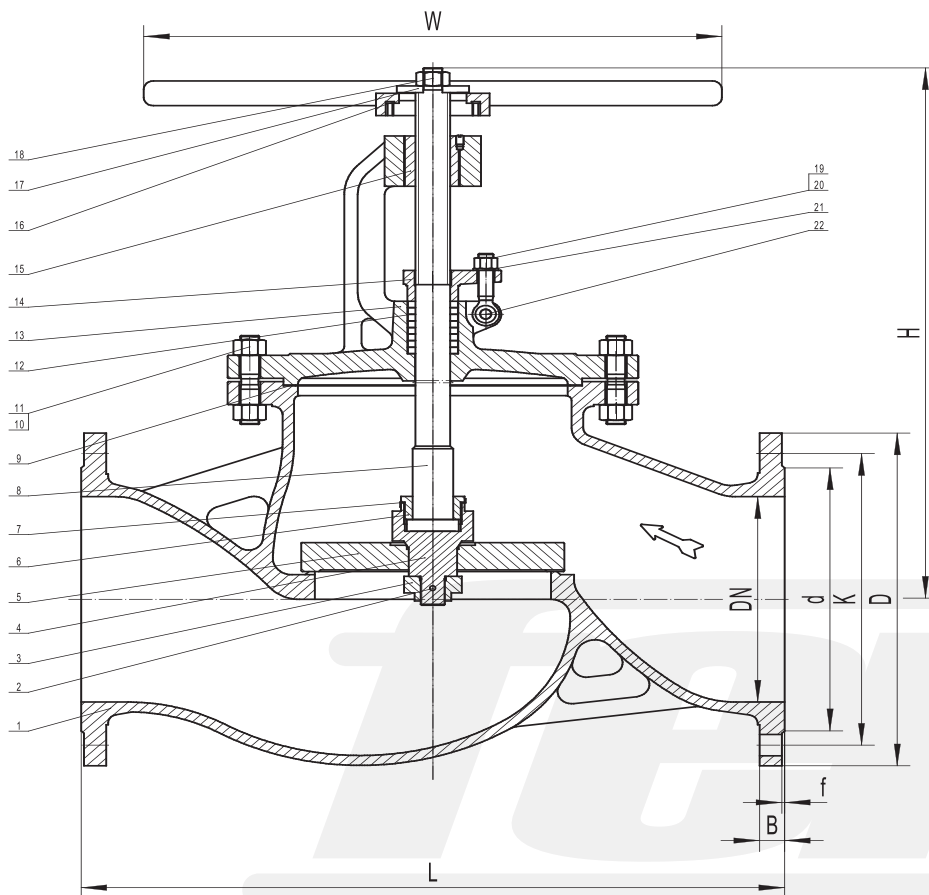
- E**
- Globe Valve flanged PN16/PN40
 - Bolted bonnet
 - OS & Y
 - Design acc. EN13709
 - Flanged ends acc. EN1092-1, Form B1
 - Face-Face acc. EN558-1, Series 1
 - Temp.(min./max.): -10°C +400°C
 - AD2000
 - PED2014/68/EU, Annex III, Module H
 - VDI 2440, TA Luft

Werkstoff/Materials

Nr.	Bauteil/Part	Werkstoff/Material
1	Gehäuse/Body	1.0619+13Cr
2	Kegel/Disc	A105+13Cr
3	Spindel/Stem	2Cr13
4	Ringschraube/Disc Screw	C22.8
5	Dichtung/Gasket	SS304+Graphite
6	Haube/Bonnet	1.0619+13Cr
7	Haubenmutter/Bonnet Nut	ASTM A194 2H
8	Haubenschraube/Bonnet Bolt	ASTM A193 B7
9	Packung/Packing	Graphite
10	Stopfbuchse/Gland	A105
11	Welle/Shaft	C22.8
12	Augenbolzen/Eye Bolt	ASTM A193 B7
13	Dichtungsscheibe/Washer	C22.8
14	Mutter/Nut	ASTM A194 2H
15	Gabelmutter/Yoke Nut	GGG40.3
16	Verschlussschraube/Lock Screw	C22.8
17	Handrad/Handwheel	CS
18	Dichtungsscheibe/Washer	SS
19	Sicherungsmutter/Lock Nut	SS

Druck-Temperatur-Kennwerte/Pressure-temperature-ratings

PN	50°C	100°C	150°C	200°C	250°C	300°C	350°C	375°C	400°C
16	14,9	13,6	12,7	11,4	10,4	9,4	8,8	8,6	8,4
25	23,2	21,3	19,8	17,8	16,2	14,7	13,7	13,5	13,2
40	37,2	34,1	31,7	28,4	26	23,5	21,9	21,6	21,1



DN200-DN300

Abmessungen/Dimensions [mm]

DN	PN	L	D	K	d	B	f	H	W	N-Ø
200	16	600	340	295	268	24	3	545	500	12x22
	40	600	375	320	285	34	3	545	500	12x30
250	16	730	405	355	320	26	3	665	500	12x26
	40	730	450	385	345	38	3	665	500	12x33
300	16	850	460	410	370	28	4	800	500	12x26
	40	850	515	450	410	42	4	800	500	16x33

Merkmale/Features

- D**
- Absperrventil Flansch PN16/PN40
 - Verschraubter Deckel
 - Außenliegendes Spindelgewinde
 - Design nach EN13709
 - Flanschanschluss nach EN1092-1, Form B1
 - Baulänge nach EN558-1, Reihe 1
 - Temp.(min./max.): -10°C +400°C
 - AD2000
 - PED2014/68/EU, Annex III, Module H
 - VDI 2440, TA Luft

- E**
- Globe Valve flanged PN16/PN40
 - Bolted bonnet
 - OS & Y
 - Design acc. EN13709
 - Flanged ends acc. EN1092-1, Form B1
 - Face-Face acc. EN558-1, Series 1
 - Temp.(min./max.): -10°C +400°C
 - AD2000
 - PED2014/68/EU, Annex III, Module H
 - VDI 2440, TA Luft

Werkstoff/Materials

Nr.	Bauteil/Part	Werkstoff/Material
1	Gehäuse/Body	1.0619
2	Stift/Pin	CS
3	Scheibenschraube/Disc Screw	A105
4	Waagscheibe/Balance disc	A105+13Cr
5	Kegel/Disc	A105+13Cr
6	Schraube/Screw	CS
7	Dichtungsscheibe/Washer	CS
8	Spindel/Stem	2Cr13
9	Dichtung/Gasket	Graphite+SS304
10	Mutter/Nut	ASTM A193 2H
11	Bolzen/Bolt	ASTM A193 B7
12	Packung/Packing	Graphite
13	Haube/Bonnet	1.0619+13Cr
14	Stopfbuschse/Gland	A105
15	Gabelmutter/Yoke Nut	GGG40.3
16	Handrad/Handwheel	CS
17	Dichtungsscheibe/Washer	CS
18	Sicherungsmutter/Lock Nut	CS
19	Augenbolzen/Eye Bolt	ASTM A193 B7
20	Mutter/Nut	ASTM A193 2H
21	Dichtungsscheibe/Washer	CS
22	Stift/Pin	CS

Druck-Temperatur-Kennwerte/Pressure-temperature-ratings

PN	50°C	100°C	150°C	200°C	250°C	300°C	350°C	375°C	400°C
16	14,9	13,6	12,7	11,4	10,4	9,4	8,8	8,6	8,4
25	23,2	21,3	19,8	17,8	16,2	14,7	13,7	13,5	13,2
40	37,2	34,1	31,7	28,4	26	23,5	21,9	21,6	21,1