

Merkmale / Features

- | | |
|---|---|
| <p>D</p> <ul style="list-style-type: none"> • Disco Rückschlagventil • Flanschanschluss: DIN EN 1092-1 PN6 bis PN40, ASME B16.5 ANSI150 /300 • Baulänge nach DIN EN 558-1, Reihe 49 • Dichtwerkstoffe: <ul style="list-style-type: none"> » metallisch: [abhängig vom Material] » NBR [-30°C bis +90°C] » EPDM [-40C BIS +120°C] » FKM [-20°C BIS +200°C] » PTFE [-200°C bis +200°C] • Dichtheit nach DIN EN 12266-1 <ul style="list-style-type: none"> » Leckrate G (metallisch) » Leckrate A (NBR, EPDM, FKM, PTFE) • Optionen [auf Anfrage]: <ul style="list-style-type: none"> » Öl- und fettfrei » Leckrate D für metallisch dichtende Armaturen » Dichtungen mit zusätzlichen Zulassungen » Mit angebrachtem Erdungskabel » Vakuumausführung (ab <0,1 bar absolut empfehlen wir, das Dichtelement einzukleben) | <p>E</p> <ul style="list-style-type: none"> • Disco check valve • Flange connection: DIN EN 1092-1 PN6 bis PN40, ASME B16.5 ANSI150 /300 • Face to face acc. to DIN EN 558-1, Series 49 • Sealing materials: <ul style="list-style-type: none"> » metal: [depending on material] » NBR [-30°C bis +90°C] » EPDM [-40C BIS +120°C] » FKM [-20°C BIS +200°C] » PTFE [-200°C bis +200°C] • Tightness acc. to DIN EN 12266-1 <ul style="list-style-type: none"> » Leak rate G (metal) » Leak rate A (NBR, EPDM, FKM, PTFE) • Options (on request): <ul style="list-style-type: none"> » Free of oil and grease » Leakage rate D for metal seated valves » Seals with additional approvals » With attached ground cable » Vacuum version (from <0,1 bar absolute we recommend to glue in the sealing element) |
|---|---|



RV110

Ausführung / Design

Gehäuse / Body	Scheibe / Disc	Feder / Spring	Federkreuz / Spring cross	Druckbereich / Pressure range [bar]	Größe / Size
1.4408 A 351 CF8M	1.4408 A 351 CF8M	1.4408 A 351 CF8M	1.4571 AISI 316 Ti	0 - 50	DN 15 - DN 300
CC333G (2.0975) C958	CC333G (2.0975) C958	CC333G (2.0975) C958	Hastelloy C4 (2.4610)	0 - 50	DN 15 - DN 100
CC333G (2.0975) C958	1.4408 A351 CF8M	1.4408 A351 CF8M	1.4571 AISI 316 Ti	0 - 50	DN 15 - DN 100
1.0619, verzinkt A 216 WCB, zinc plated	1.4408 A 351 CF8M	1.4408 A 351 CF8M	1.4571 AISI 316 Ti	0 - 40	DN 15 - DN 300
1.4469 (Superduplex) A 890 Grade 5A	1.4469 (Superduplex) A 890 Grade 5A	1.4469 (Superduplex) A 890 Grade 5A	Hastelloy C4 (2.4610)	0 - 50	DN 15 - DN 300
1.4469 (Superduplex) A 890 Grade 5A	1.4408 A 351 CF8M	1.4408 A 351 CF8M	1.4571 AISI 316 Ti	0 - 50	DN 15 - DN 300

*** max. zulässiger Druck abhängig von Nennweite und Temperatur.
max. allowable pressure is dependent on size and temperature.

Dichtungen für Armaturen bis einschließlich DN 300 entsprechen den folgenden Zulassungen / Konformitäten:
Seals for valves for sizes up to and including DN 300 comply with the following approvals / conformities:

NBR: DIN EN 549, BAM, REACH, RoHS, u.a.

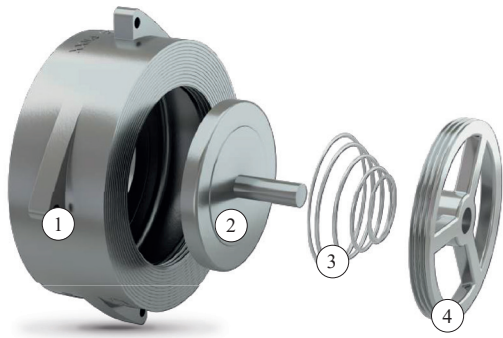
EPDM: KTW UBA, DVGW W 270, WRAS, NSF, FDA, BfR XXI Kat. 4, ADDI-frei, 3A, USP Cl.6, BAM, REACH, RoHS, u.a.

FKM: DIN EN 549, ADA-frei, REACH, RoHS, u.a.

PTFE: KTW UBA, DVGW W 270, WRAS, FDA, BfR, ADI-frei, EU 10/2011, 3A, USP Cl.6, REACH, RoHS, u.a.

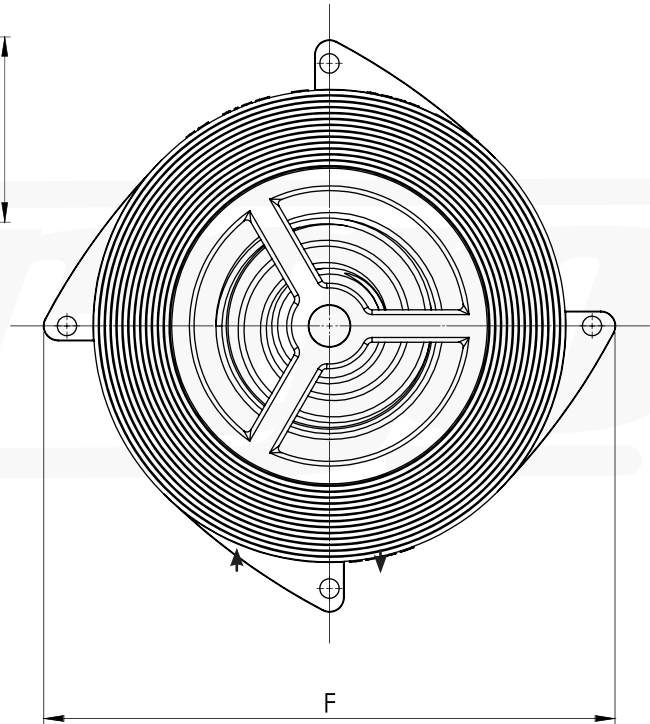
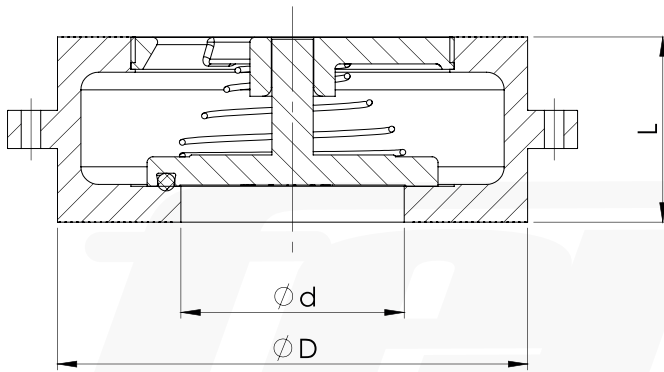
DISCO RÜCKSCHLAGVENTIL RV110

RV110 DN 15 - DN 100



- 1. Gehäuse / Body
- 2. Klappe / Disc
- 3. Feder / Spring
- 4. Federkreuz / Spring retainer

RV110 DN 15 - DN 100



Abmessungen [mm] und Öffnungsdruck / Dimensions [mm] and Opening Pressure

Nennweite	ØD	Ød	F	L	Kv-Wert Kv value [m ³ /h]	Öffnungsdruck* Opening pressure* [mbar]			ohne Feder without spring	Gewicht Weight [kg]
						↔	↑	↓		
15	43	15	57	16	4	~ 20	~ 24	~ 16	~ 4	0,12
20	53	19	72	19	7	~ 20	~ 25	~ 15	~ 5	0,20
25	63	25	79	22	10	~ 20	~ 25	~ 15	~ 5	0,32
32	75	32	92	28	17	~ 20	~ 26	~ 14	~ 6	0,52
40	80	38	97	31,5	24	~ 20	~ 27	~ 13	~ 7	0,62
50	95	47	113	40	37	~ 20	~ 28	~ 12	~ 8	1,1
65	115	63	137	46	61	~ 20	~ 29	~ 11	~ 9	1,7
80	131	77	154	50	74	~ 20	~ 30	~ 10	~ 10	2,5
100	150	97,5	186	60	115	~ 20	~ 33	~ 7	~ 13	4,0

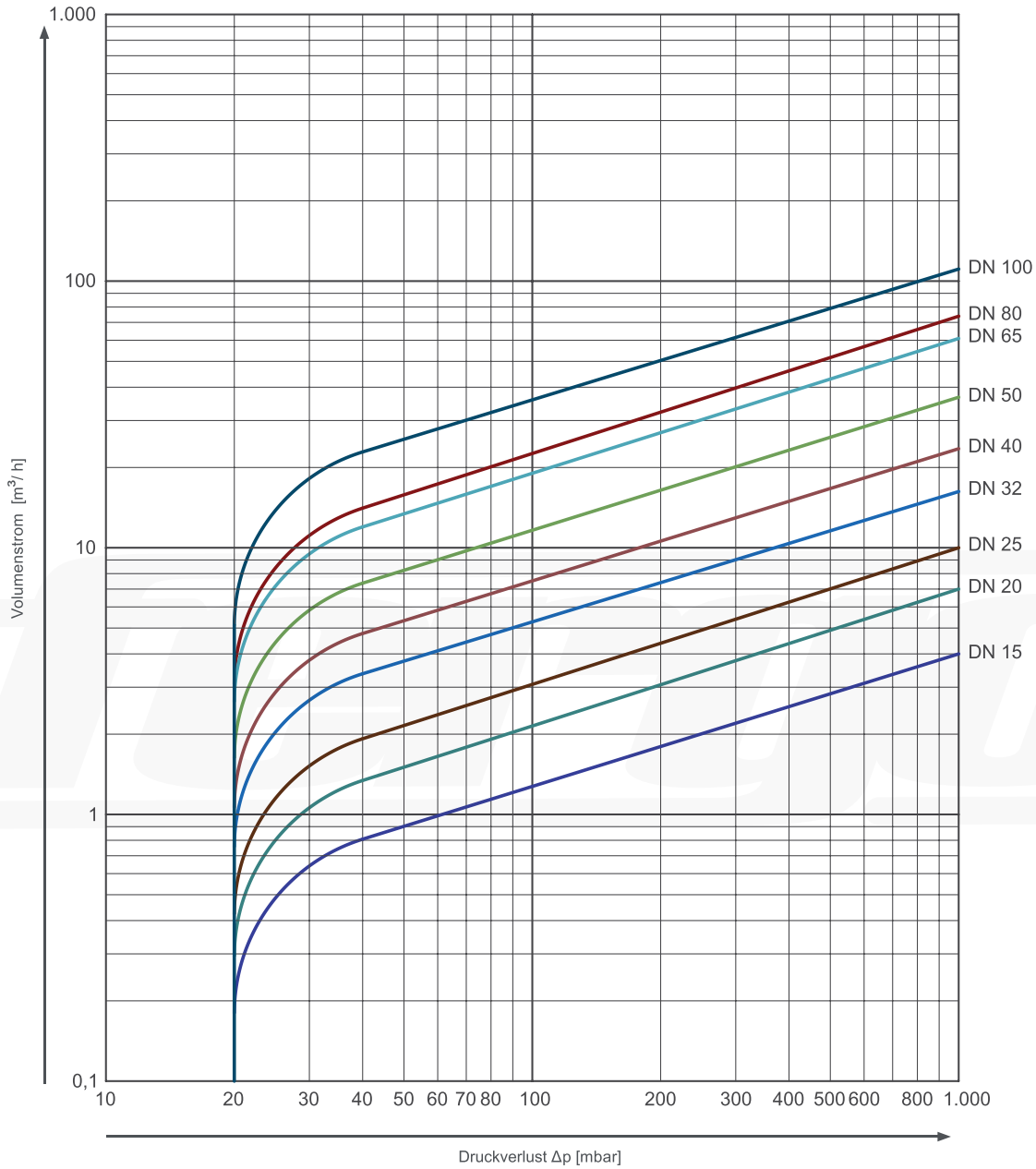
*** andere Öffnungsdrücke auf Anfrage (bei hohen Öffnungsdrücken wird ggf. der Kv-wert durch die Verwendung von Tellerfedern reduziert).

Other opening pressures on request (for high opening pressures, the Kv value may be reduced due to disc springs).

*** Gewicht bezieht sich auf Armatur passend für PN 10 - Flansche und kann je nach Ausführung geringfügig variieren.

The weight refers to the valve suitable for PN 10 flanges and may vary slightly depending on the model.

Druckverlustdiagramm / Pressure loss diagram



$$\dot{Q}_W = \dot{Q} \cdot \sqrt{\frac{\rho}{1000}}$$

\dot{Q}_W = äquivalenter Wasservolumenstrom in m³/h
Equivalent water volume flow in m³/h

\dot{Q} = Volumenstrom des Mediums in m³/h
Volume flow of medium in m³/h

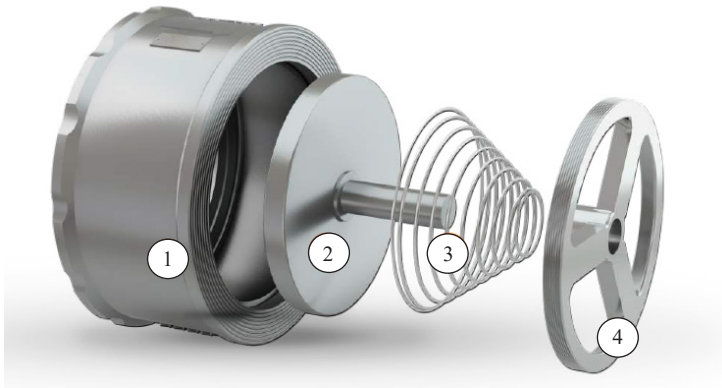
ρ = Dichte des Mediums in kg/m³
Density of medium in kg/m³

*** Das Druckverlustdiagramm bezieht sich auf Wasser bei ~20° C mit offenem Ventil und horizontaler Durchströmung. Um den Druckverlust für andere Medien zu berechnen, muss der äquivalente Wasserdurchfluss bestimmt werden.

The pressure loss diagram refers to water at ~20° C with an open valve and horizontal flow. To calculate the pressure loss for other media, the equivalent water flow rate must be determined.

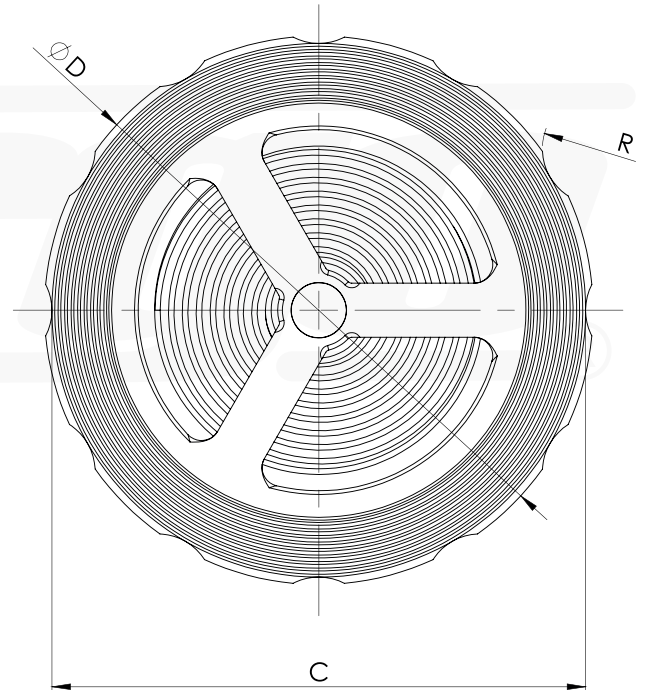
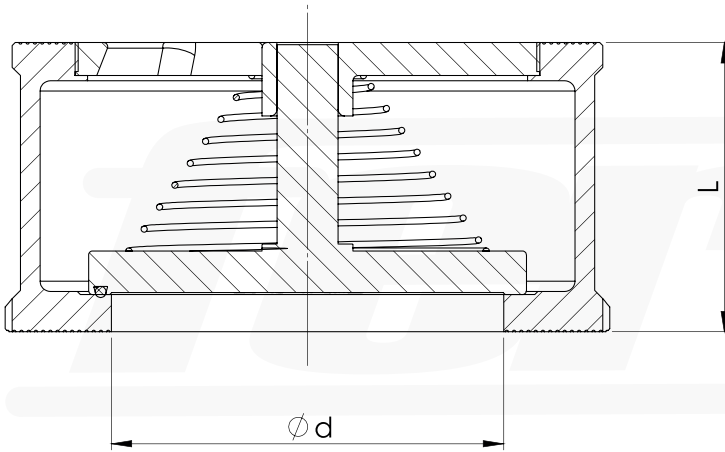
DISCO RÜCKSCHLAGVENTIL RV110

RV110 DN 125 - DN 300



- 1. Gehäuse / Body
- 2. Klappe / Disc
- 3. Feder / Spring
- 4. Federkreuz / Spring retainer

RV110 DN 125 - DN 300



Abmessungen [mm] und Öffnungsdruck / Dimensions [mm] and Opening Pressure

DN	C		ØD		R		L	Ød	Kv-Wert Kv value [m ³ /h]	Öffnungsdruck* Opening pressure* [mbar]			ohne Feder without Spring	Gewicht Weight [kg]	
	[PN10/16]	[PN10/16]	[150lbs]	[PN25]	[PN40]	[PN10/16]				[PN25]	↔	↑			↓
DN125	194	194	194	194	194	-	-	90	118,5	201	~ 30	~ 46	~ 14	~ 16	8,4
DN150	220	220	220	220	220	-	-	106	141	286	~ 30	~ 47	~ 13	~ 17	12,4
DN200	275	280	280	286	294	11	30	140	190	553	~ 30	~ 51	~ 9	~ 21	23,9
DN250	331	340	340	344	356	13	33	145	229	643	~ 40	~ 64	~ 16	~ 24	39,2
DN300	380	386	404	404	421	11	33	160	280	867	~ 40	~ 68	~ 12	~ 38	58,3

*** andere Öffnungsdrücke auf Anfrage (bei hohen Öffnungsdrücken wird ggf. der Kv-wert durch die Verwendung von Tellerfedern reduziert).

Other opening pressures on request (for high opening pressures, the Kv value may be reduced due to disc springs).

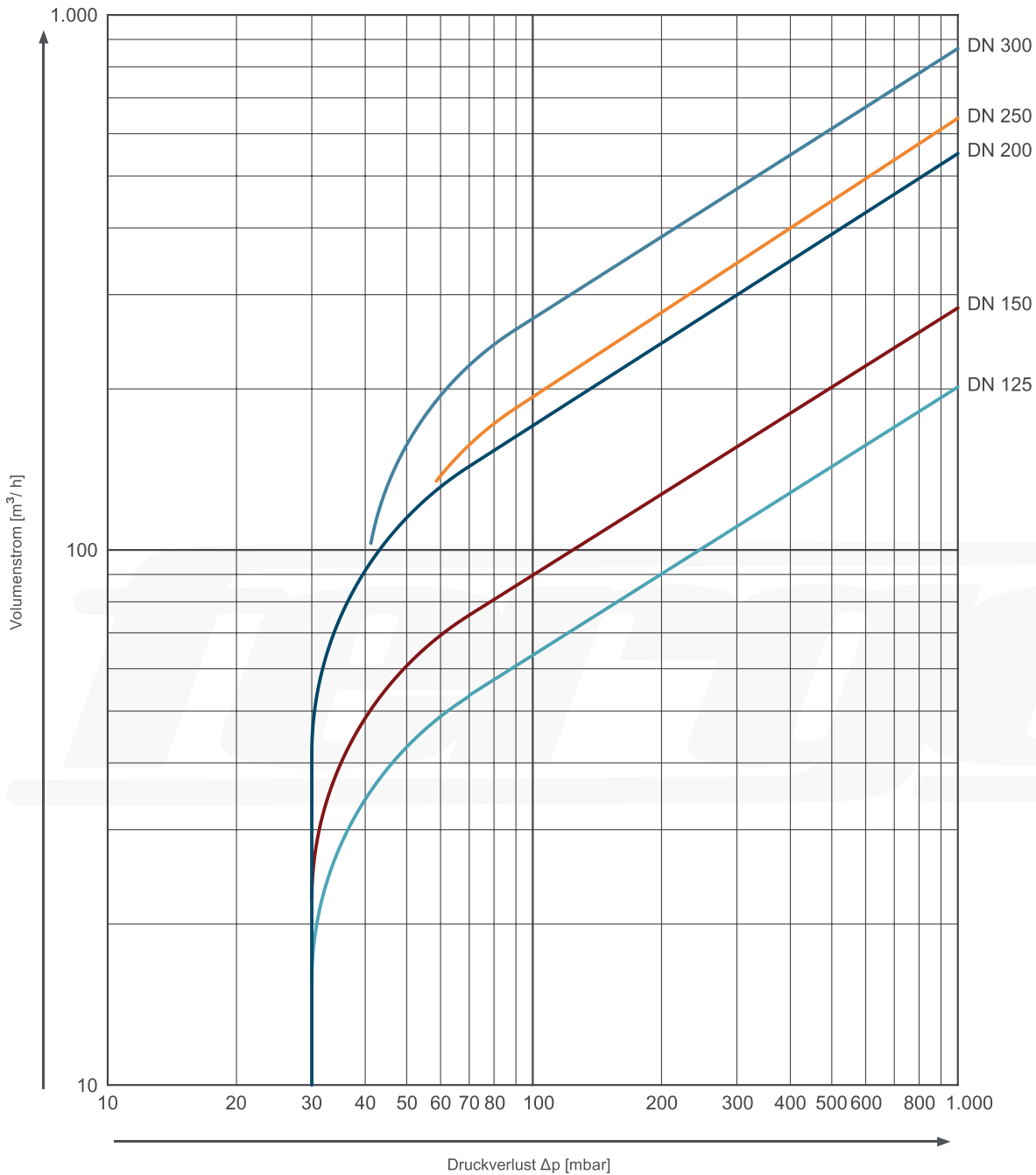
*** Gewicht bezieht sich auf Armatur passend für PN 10 - Flansche und kann je nach Ausführung geringfügig variieren.

The weight refers to the valve suitable for PN 10 flanges and may vary slightly depending on the model.

DISCO RÜCKSCHLAGVENTIL RV110

RV110 DN 125 - DN 300

Druckverlustdiagramm / Pressure loss diagram



$$\dot{Q}_W = \dot{Q} \cdot \sqrt{\frac{\rho}{1000}}$$

\dot{Q}_W = äquivalenter Wasservolumenstrom in m³/h
Equivalent water volume flow in m³/h

\dot{Q} = Volumenstrom des Mediums in m³/h
Volume flow of medium in m³/h

ρ = Dichte des Mediums in kg/m³
Density of medium in kg/m³

*** Das Druckverlustdiagramm bezieht sich auf Wasser bei ~20° C mit offenem Ventil und horizontaler Durchströmung. Um den Druckverlust für andere Medien zu berechnen, muss der äquivalente Wasserdurchfluss bestimmt werden.

The pressure loss diagram refers to water at ~20° C with an open valve and horizontal flow. To calculate the pressure loss for other media, the equivalent water flow rate must be determined.