

Merkmale

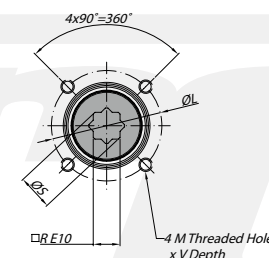
Montage der Magnetventile	Namur Std.
Montage weiterer Geräte	NAMUR VDI/VDE 3845 Std.
Anschluss nach	ISO 5211 and DIN 3337
Markierung	Ex II 2 GDC LCIE 05 AR 022
Prüfungen und Zertifikate	ISO 9001; SIL 3

Werkstoffe

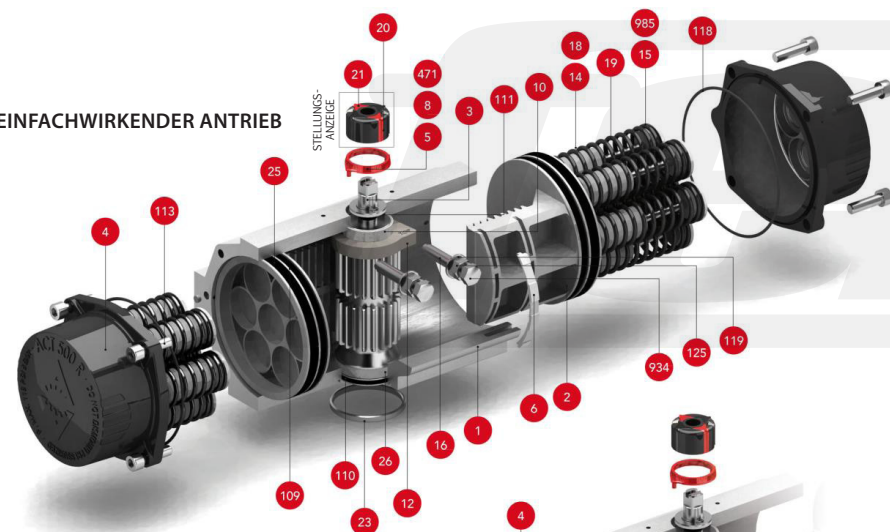
1 Gehäuse	Aluminium, hartanodisiert
2 Kolben	Aluminium
3 Ritzelwelle	Kohlenstoffstahl, vernickelt
4 End-Kappen	Aluminium, epoxidbeschichtet
5 Weiche Ritzel-Unterlegscheibe	Polyamid PA 6,6
6 Gleitkolben	Polyamid PA 6,6 + 30% G.F.
8 Ritzelunterlegscheibe	Edelstahl
10 Oberes Ritzellager	Polyamid PA 6,6
12 Hubbegrenzung	ASTM A 105
14 (*) Federführung (lang)	Polyamid PA 6,6
15 (*) Federführung (kurz)	Polyamid PA 6,6
16 Einstellschraube	Edelstahl
18 (*) Bolzen	Edelstahl
19 (*) Feder	DIN 2076 - D-5,6
20 Stellungsanzeige	Polyamid
21 Nocke	Polyamid
23 Zentrier링	Kohlenstoffstahl, vernickelt
24 Gummistopfen	NBR
25 Gleitführung	Polyamid PA 6,6 + 30% G.F.
26 Unteres Ritzellager	Polyamid PA 6,6
109 O-ring	NBR
110 O-ring	NBR
111 O-ring	NBR
113 Bolzen	Edelstahl
118 O-ring	NBR
119 O-ring	NBR
125 Unterlegscheibe	Edelstahl
913 Feststellschraube	Edelstahl
471 Sicherungsscheibe	Edelstahl
934 Mutter	Edelstahl
985 (*) Mutter	Edelstahl

(*) Nur für die SR Serie

ISO 5211 DETAIL



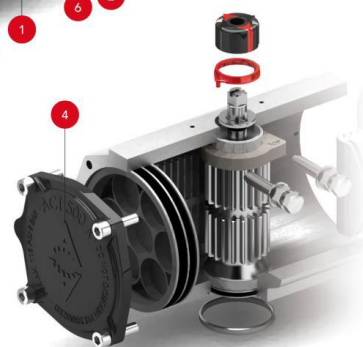
EINFACHWIRKENDER ANTRIEB



STELLUNGSANZEIGE



DOPPELTWIRKENDER ANTRIEB



Abmessungen [mm]

A	A'	B	C	D	E	F	I	R	ØS	ISO 5211	ØL	MxV	ISO 5211	ØL1	M1xV1	ØT	X	U
601	461	280	242,5	131	130	16	18,6	36	48,5	F14	140	M16x26	-	-	-	100	4	50

Max. Druck	Rotation	Endlagen-einstellung	Kammer Ø (mm)	Luftvolumen (L) Öffnen	Luftvolumen (L) Schließen	Hubzeit, Sek. (A)		Betriebstemperatur (°C)			Gewicht
						Öffnen	Schließen	STD (Standard)	HT (Hochtemp.)	LT (Tieftemp.)	
8 bar	90° ± 5°	für 1° 1/4 drehen	210	9,8	9,3	D 1,80	D 2,00	NBR O-ring	FPM O-ring	Silicone O-ring	
						S 2,80	S 3,20	-30°...+100°C	-15°...+150°C	-40°...+80°C	

Drehmomente in [Nm] / Doppeltwirkender Antrieb

Typ	3 bar		3,5 bar		4 bar		4,5 bar		5 bar		5,5 bar		6 bar		6,5 bar		7 bar		8 bar		Gewicht [kg]
	0°	90°	0°	90°	0°	90°	0°	90°	0°	90°	0°	90°	0°	90°	0°	90°	0°	90°	0°	90°	
D	707		824		942		1060		1178		1295		1413		1531		1649		1884		32,5

Drehmomente in [Nm] / Einfachwirkender Antrieb

Typ	3 bar		3,5 bar		4 bar		4,5 bar		5 bar		5,5 bar		6 bar		6,5 bar		7 bar		8 bar		Federkraft	Gewicht [kg]	
	0°	90°	0°	90°	0°	90°	0°	90°	0°	90°	0°	90°	0°	90°	0°	90°	0°	90°	0°	90°			
S06	477	349	595	466	712	584	830	702	948	820	1066	937	1183	1055	1301	1173	1419	1291	1654	1526	270	421	39,3
S08	400	229	518	347	636	465	754	582	871	700	989	818	1107	936	1225	1053	1342	1171	1578	1407	360	562	41,0
S10			441	228	559	345	677	463	795	581	912	699	1030	816	1148	934	1266	1052	1501	1287	451	702	42,7
S12							600	344	718	461	836	579	954	697	1071	815	1189	933	1425	1168	541	843	44,4
S14**									642	342	759	460	877	578	995	695	1113	813	1348	1049	631	983	46,0

** Standardausführung