

Merkmale / Features

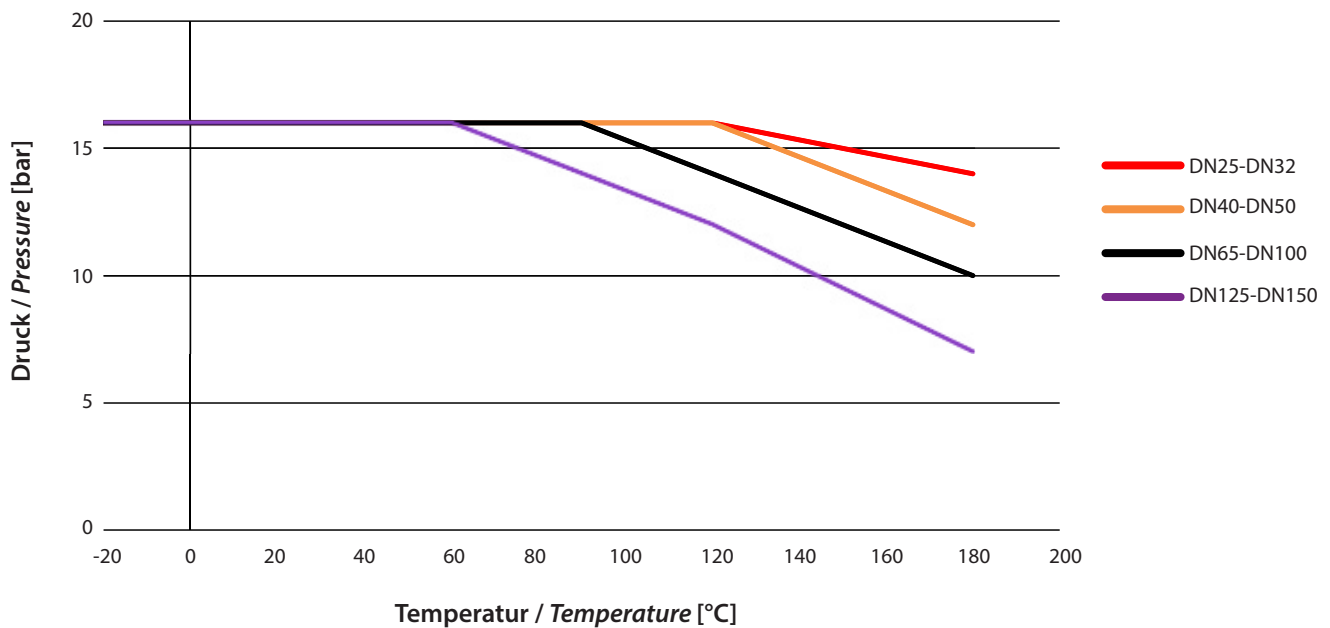
- D**
- Zweiteiliger Kugelhahn, Voller Durchgang
 - Flanschmaße nach DIN EN 1092-2 PN16
 - Baulänge nach DIN EN 558-1 Reihe 14
 - Montageflansch nach DIN ISO 5211
 - Ausblasseichere Schaltwelle
 - Wartungsfrei, Gekammerte Dichtung
 - Silikonfrei
 - Fire safe design
 - TA-Luft Zulassung nach DIN EN ISO 15848
 - Temperaturbereich: -20°C ... +180°C (abhängig vom Betriebsdruck)
 - Ausführungen:
 - > Variante 1: Edelstahl-Kugel (1.4301)
 - > Variante 2: Edelstahl-Kugel (1.4404)
 - > Variante 3: Hohle Edelstahl-Kugel (1.4404 hohl)

- E**
- Two-Part ball valve, Full port
 - Flange dimensions acc. DIN EN 1092-2 PN16
 - Face to face acc. DIN EN 558-1 Reihe 14
 - Mounting pad acc. to DIN ISO 5211
 - Blow out proved stem design
 - Maintenance-free, 3 side guided ball seals
 - Free of silicon
 - Fire safe design
 - TA-Luft approval acc. to DIN EN ISO 15848
 - Temperature range: -20°C ... +180°C (depending on working pressure)
 - Variants:
 - > Variant 1: Stainless steel ball (1.4301)
 - > Variant 2: Stainless steel ball (1.4404)
 - > Variant 3: Hollow stainless steel ball (1.4404 hollow)



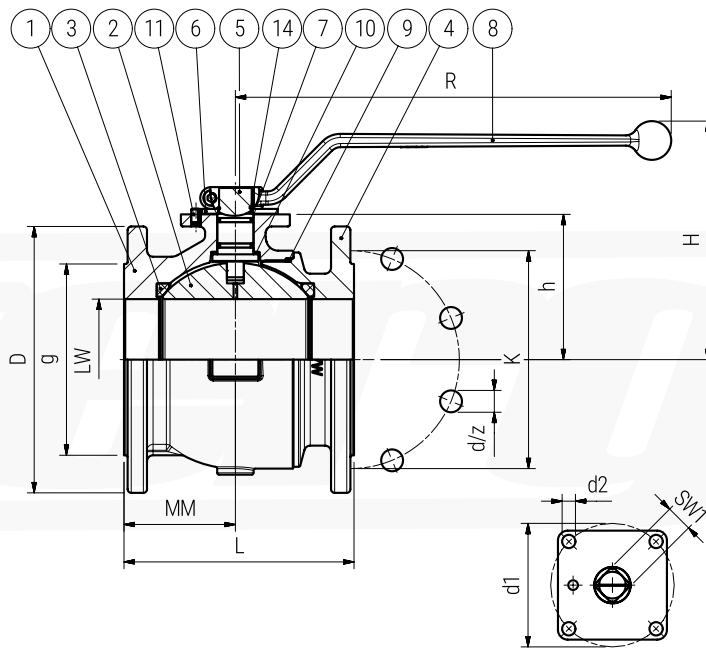
KH120

Druck-Temperatur-Diagramm / Pressure temperature diagram



Werkstoffe / Materials

Pos.	Bauteil / Part	Material
1	Gehäuse / Body	Sphäroguss / Nodular cast iron (5.3103)
2	Kugel / Ball	Edelstahl / Stainless steel (1.4404 & 1.4301)
3	Kugeldichtung / Ball seal	PTFE GF
4	Flansch / Flange	Sphäroguss / Nodular cast iron (5.3103)
5	Schaltwelle / Stem	Edelstahl / Stainless steel (1.4104)
6	Anschlagscheibe / Stop plate	Stahl verzinkt / Steel zinc plated
7	Spindeldichtung / Spindle seal	FKM
8	Griff / Handle	Aluminium
9	Gehäusedichtung / Body seal	FKM
10	Anlauftring / Thrust washer	Polyamid / Polyamide
11	Anschlagstift / Stop pin	Edelstahl / Stainless steel
14	Federring / Clip ring	Federstahl / Spring steel (1.4310)



Abmessungen / Dimensions [mm]

DN	LW	PN	L	MM	R	H	h	D	K	g	Z	d	SW1	M	d1	d2	Gewicht / Weight [kg]		
																	Var. 1 1.4301	Var. 2 1.4404	Var. 3* 1.4404 hollow
25	25	16	125	62,5	165	111,5	60	115	85	68	4	14	11	F05	50	6,6	3,2	3,3	3,2
32	32	16	130	65	165	122,5	71	140	100	78	4	18	11	F05	50	6,6	4,5	4,5	4,7
40	40	16	140	70	185	134	77	150	110	88	4	18	14	F05	50	6,6	5,7	5,7	5,7
50	50	16	150	75	185	142	85	165	125	102	4	18	14	F05	50	6,6	7,96	7,6	7,2
65	65	16	170	85	230	154,5	95	185	145	122	4	18	17	F07	70	9	12	12	10,8
80	80	16	180	90,5	360	180,5	103,5	200	160	136	8	18	22	F07	70	9	15,5	15,5	13,4
100	100	16	190	92	360	197	120	220	180	158	8	18	22	F10	102	11	22,78	22,6	18
125	125	16	200	98	360	216	139	250	210	188	8	18	22	F10	102	11	30,4	30,4	22
150	142	16	210	100	556	236	158	285	240	212	8	22	27	F10	102	11	42	42	32

*: Keine Automatisierung / No automation

Mit der Artikelnummer direkt bestellen / *Order directly with our article number*

Artikelnummer Aufbau / *Article number structure*

Bauform Typ / <i>Design Type</i>	Produktauswahl / <i>Product selection</i>	Größe / <i>Size</i>
Kugelhahn / <i>Ball valve</i> Typ KH120	Edelstahl Kugel / <i>Stainless steel ball</i> (1.4301) - 1043 Edelstahl Kugel / <i>Stainless steel ball</i> (1.4404) - 1044 Edelstahl Kugel Hohl / <i>Stainless steel hollow ball</i> (1.4404) - 1047	DN 25 (1") - 06 DN 32 (1 1/4") - 07 DN 40 (1 1/2") - 08 DN 50 (2") - 09 DN 65 (2 1/2") - 10 DN 80 (3") - 11 DN 100 (4") - 12 DN 125 (5") - 13 DN 150 (6") - 14
Kugelhahn - 100		

Bestellbispiel / *Order Example*

100-1047-11

100: Kugelhahn KH120 / *Ball valve KH120*

1047: Edelstahl Kugel Hohl / *Stainless steel hollow ball* (1.4404)

11: 3" (DN80)

