

## Merkmale / Features

- D** • Zwischenflanschrückschlagklappe mit/ohne feder
- Flanschanschluss: PN6 bis PN40, ANSI150 /300
- Kurze Baulänge
- Optionen [auf Anfrage]:
  - » Öl- und fettfrei
  - » Höhere Temperaturen
  - » Handnotbetätigung
  - » Verbesserte Klappenführung
  - » Dichtungen mit zusätzlichen Zulassungen
  - » Vakuumausführung (ab <0,1 bar absolut empfehlen wir, das Dichtelement einzukleben)

- E** • Wafer swing check valve with/without spring
- Flange connection: PN6 to PN40, ANSI150 /300
- Short installation length
- Options (on request):
  - » Free of oil and grease
  - » Higher temperature
  - » Manual override
  - » Strengthened disc support
  - » Seals with additional approval
  - » Vacuum version (from <0,1 bar absolute we recommend to glue in the sealing element)



RK100

## Ausführung / Design

Design	Gehäuse / Body	Klappe / Disc	Feder / Spring	Max. zulässiger Druck / Max. allowable pressure [bar]				
1	1.0460 Stahl verzinkt A 105, zinc plated	1.0619 / 1.0460 Stahl verzinkt A 216 WCB / A 105, zinc plated	1.4571 AISI 316 Ti	DN 32-40 40 bar	DN50 25 bar	DN 65-400 16 bar		
2	1.0460 Stahl verzinkt A 105, zinc plated	Edelstahl 1.4408 Stainless steel A351 CF8M	1.4571 AISI 316 Ti	DN 32-40 40 bar	DN50 25 bar	DN 65-400 16 bar		
3	Edelstahl 1.4408 Stainless steel A351 CF8M	Edelstahl 1.4408 Stainless steel A351 CF8M	1.4571 AISI 316 Ti	DN32-50 40 bar	DN 65 30 bar	DN 80-100 20 bar	DN 125-400 16 bar	
4	1.4571 AISI 316 Ti	1.4571 AISI 316 Ti	1.4571 AISI 316 Ti	DN 32-50 50 bar	DN 65 40 bar	DN 80 30 bar	DN 100-150 25 bar	DN 200-400 20 bar
5	CC333G (2.0975) C958	1.4469 (Superduplex) A 890 Grade 5A	Hastelloy C4 (2.4610)	DN 32-50 40 bar	DN 65-125 30 bar	DN 150-300 20 bar	DN 350-400 10 bar	
6	1.4469/1.4410 (Superduplex) A 890 Grade 5A/A182 F53	1.4469/1.4410 (Superduplex) A 890 Grade 5A/A182 F53	Hastelloy C4 (2.4610)	DN 32-65 50 bar	DN 80-100 40 bar	DN125-150 30 bar	DN 200-400 20 bar	

\*\*\* max. zulässiger Druck hängt von der Temperatur ab.  
max. allowable pressure depends on the temperature.

Dichtung / Seal	Ausführung / Design	Temperaturbereich / Temperature range	Leckrate / Leakage rate
Metallisch / Metal seated	2	-10 °C ..... +400 °C	G
	3	-196 °C ..... +400 °C	
	4	-273 °C ..... +500 °C	
	5/6	-10 °C ..... +250 °C	
NBR	-	-30 °C ..... +90 °C	A
EPDM	-	-40 °C ..... +120 °C	A
FKM	-	-20 °C ..... +200 °C	A
PTFE	-	-200 °C ..... +200 °C	A

\*\*\* nach EN 12266-1, ein Gegendruck von mindestens 0,3bar erforderlich zum Erreichen der angegebenen Leckrate.  
according to EN 12266-1, a back pressure of 0.3bar is required in order to achieve the specified leakage rate.

\*\*\* metallisch dichtende Armaturen standardmäßig ohne O-Ringe im Gehäuse.

Metallic sealing valve standard without O-rings in the housing.

\*\*\* Temperaturbereich ist bei einigen Ausführungen durch den Temperaturbereich der metallischen Teile zusätzlich eingeschränkt.  
for some designs, the temperature range is additionally limited by the temperature range of the metallic parts.

**Dichtungen für Armaturen bis einschließlich DN 300 entsprechen den folgenden Zulassungen / Konformitäten:**  
Seals for valves for sizes up to and including DN 300 comply with the following approvals / conformities:

**NBR:** DIN EN 549, BAM, REACH, RoHS, u.a.

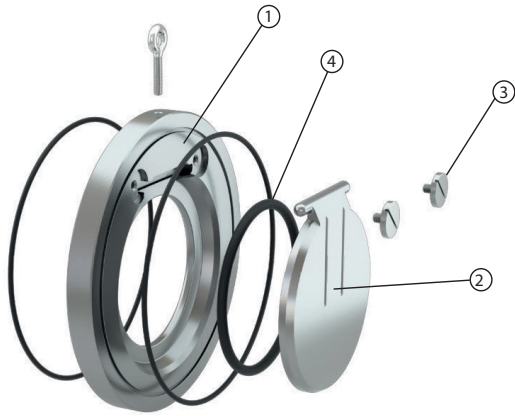
**EPDM:** KTW UBA, DVGW W 270, WRAS, NSF, FDA, BfR XXI Kat. 4, ADDI-frei, 3A, USP Cl.6, BAM, REACH, RoHS, u.a.

**FKM:** DIN EN 549, ADA-frei, REACH, RoHS, u.a.

**PTFE:** KTW UBA, DVGW W 270, WRAS, FDA, BfR, ADI-frei, EU 10/2011, 3A, USP Cl.6, REACH, RoHS, u.a.

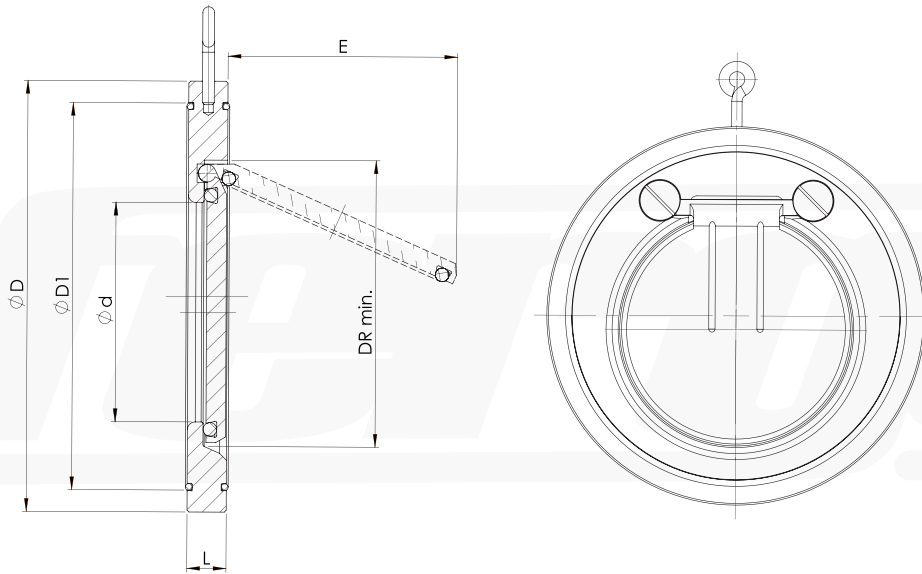
# RÜCKSCHLAGKLAPPE RK100

RK100 ohne Federrückstellung/ *RK100 without spring reset*



- 1. Gehäuse / Body
- 2. Klappe / Disc
- 3. Klappenhalter / Flap holder
- 4. Dichtung / Sealing

RK100 ohne Federrückstellung/ *RK100 without spring reset*



Abmessungen [mm] und Öffnungsdruck / *Dimensions [mm] and Opening Pressure*

DN	ØD							L	Ød	ØD1	E	DR	Kv-Wert [m³/h]	Öffnungsdruck [mbar]		Gewicht [kg]
	PN 6	PN 10	PN 16	PN 25	PN 40	ANSI 150	ANSI 300							↔	↑	
	32	79	85	85	85	85	74							85	15	
40	89	95	95	95	95	83	95	16	22	72	25	43	22,2	~2	~10	0,85
50	98	109	109	109	109	105	112	14	32	86	37	54	54	~2	~10	0,91
65	118	129	129	129	129	124	129	14	40	109	50	70	75	~2	~10	1,2
80	134	144	144	144	144	137	150	14	54	119	61	82	112	~2	~10	1,5
100	154	164	164	170	170	175	181,5	18	70	146	77	106	172	~2	~10	2,4
125	184	195	195	196	196	197	216,5	18	92	173	98	131	342	~2	~10	3,4
150	209	220	220	226	226	222	251,5	20	112	197	120	159	490	~2	~10	4,7
200	264	275	275	286	294	279	308	22	154	255	160	207	1128	~4	~14	7,7
250	319	330	331	344	356	340	362	26	192	312	190	260	1500	~4	~14	13
300	375	380	386	404	421	410	423	32	227	363	220	309	2290	~4	~14	21
350	425	440	446	461	478	451	487	38	266	416	250	341	2890	~6	~18	33
400	475	491	499	518	550	514	541	44	310	467	290	392	3700	~6	~18	46
450	530	541	558	568	575	549	598	52	350	520	340	442	5000	~6	~18	67
500	5880	596	621	628	632	606	655	58	400	550	390	493	6550	~6	~24	89
600	681	698	738	735	751	718	775	62	486	660	470	594	9550	~6	~26	128
700	785	813	807	836	-	-	-	67	588	770	563	693	23000	~6	~26	190
800	893	920	914	945	-	-	-	78	622	-	680	795	38000	~6	~30	292
900	993	1020	1014	1045	-	-	-	95	720	-	750	889	60000	~6	~32	412
1000	1093	1127	1131	1159	-	-	-	105	810	-	840	991	80000	~6	~36	550

\*\*\* zur Realisierung der Flanschanschlussmaße können Flansch-Zentrierer zum Einsatz

*The flange centering rings can be used to achieve the flange connection dimensions.*

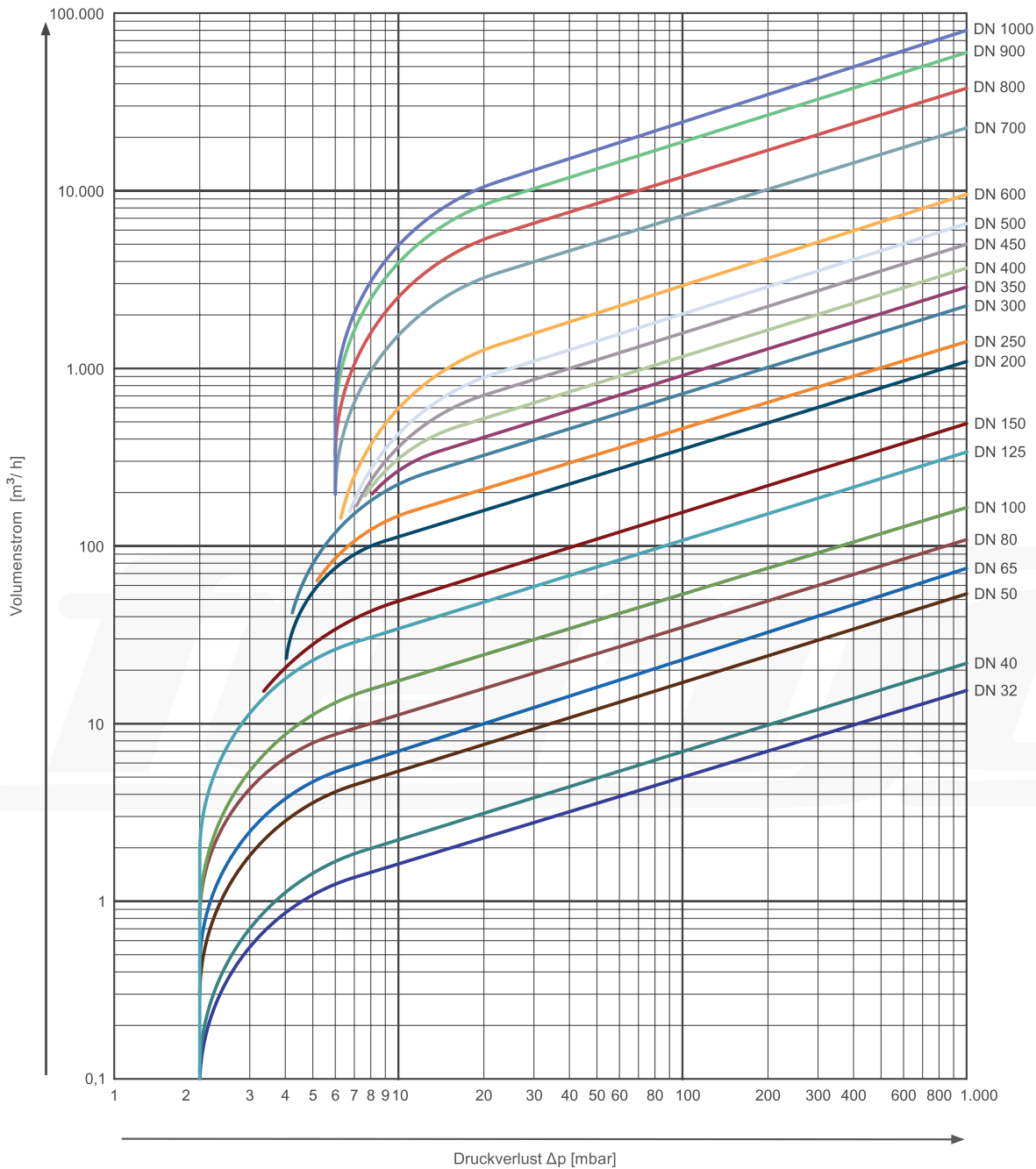
\*\*\* Gewicht bezieht sich auf Armatur passend für PN 10 - Flansche und kann je nach Ausführung geringfügig variieren.

*The weight refers to the valve suitable for PN 10 flanges and may vary slightly depending on the model.*

# RÜCKSCHLAGKLAPPE RK100

RK100 ohne Federrückstellung/ RK100 without spring reset

## Druckverlustdiagramm / Pressure loss diagram



$$\dot{Q}_W = \dot{Q} \cdot \sqrt{\frac{\rho}{1000}}$$

$\dot{Q}_W$  = äquivalenter Wasservolumenstrom in m<sup>3</sup>/h  
Equivalent water volume flow in m<sup>3</sup>/h

$\dot{Q}$  = Volumenstrom des Mediums in m<sup>3</sup>/h  
Volume flow of medium in m<sup>3</sup>/h

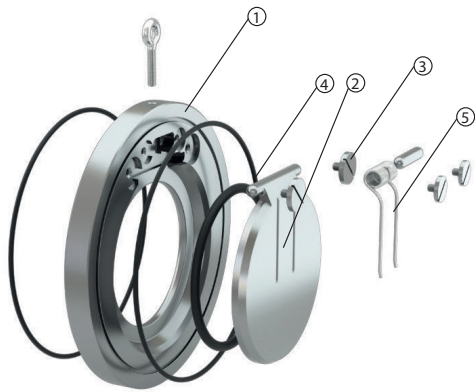
$\rho$  = Dichte des Mediums in kg/m<sup>3</sup>  
Density of medium in kg/m<sup>3</sup>

\*\*\* Das Druckverlustdiagramm bezieht sich auf Wasser bei ~20° C mit offenem Ventil und horizontaler Durchströmung. Um den Druckverlust für andere Medien zu berechnen, muss der äquivalente Wasserdurchfluss bestimmt werden.

The pressure loss diagram refers to water at ~20° C with an open valve and horizontal flow. To calculate the pressure loss for other media, the equivalent water flow rate must be determined.

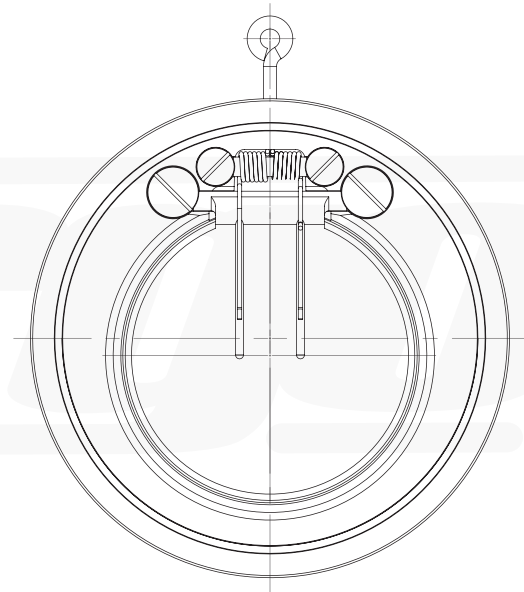
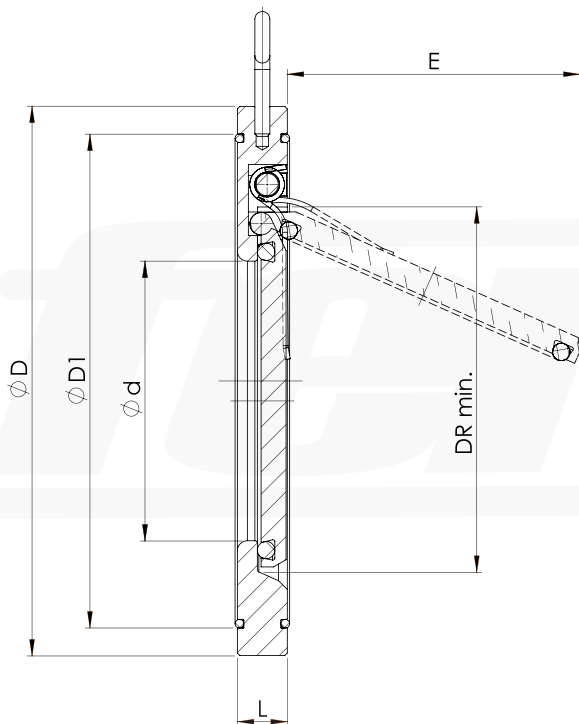
# RÜCKSCHLAGKLAPPE RK100

RK100 mit Federrückstellung/ RK100 with spring reset



- 1. Gehäuse / Body
- 2. Klappe / Disc
- 3. Klappenhalter / Flap holder
- 4. Dichtung / Sealing
- 5. Feder / Spring

RK100 mit Federrückstellung/ RK100 with spring reset



Abmessungen [mm] und Öffnungsdruck / Dimensions [mm] and Opening Pressure

DN	ØD							L	Ød	ØD1	E	DR	Kv-Wert [m³/h]	Öffnungsdruck [mbar]		Gewicht [kg]
	PN 6	PN 10	PN 16	PN 25	PN 40	ANSI 150	ANSI 300							↔	↑	
32	79	85	85	85	85	74	85	15	18	59	22	37	16,2	~15	~25	0,67
40	89	95	95	95	95	83	95	16	22	72	25	43	22,2	~15	~25	0,85
50	98	109	109	109	109	105	112	14	32	86	37	54	54	~15	~25	0,91
65	118	129	129	129	129	124	129	14	40	109	50	70	75	~15	~25	1,2
80	134	144	144	144	144	137	150	14	54	119	61	82	112	~15	~25	1,5
100	154	164	164	170	170	175	181,5	18	70	146	77	106	172	~15	~25	2,4
125	184	195	195	196	196	197	216,5	18	92	173	98	131	342	~15	~25	3,4
150	209	220	220	226	226	222	251,5	20	112	197	120	159	490	~15	~25	4,7
200	264	275	275	286	294	279	308	22	154	255	160	207	1128	~17	~25	7,7
250	319	330	331	344	356	340	362	26	192	312	190	260	1500	~17	~25	13
300	375	380	386	404	421	410	423	32	227	363	220	309	2290	~17	~25	21
350	425	440	446	461	478	451	487	38	266	416	250	341	2890	~18	~27	33
400	475	491	499	518	550	514	541	44	310	467	290	392	3700	~18	~28	46

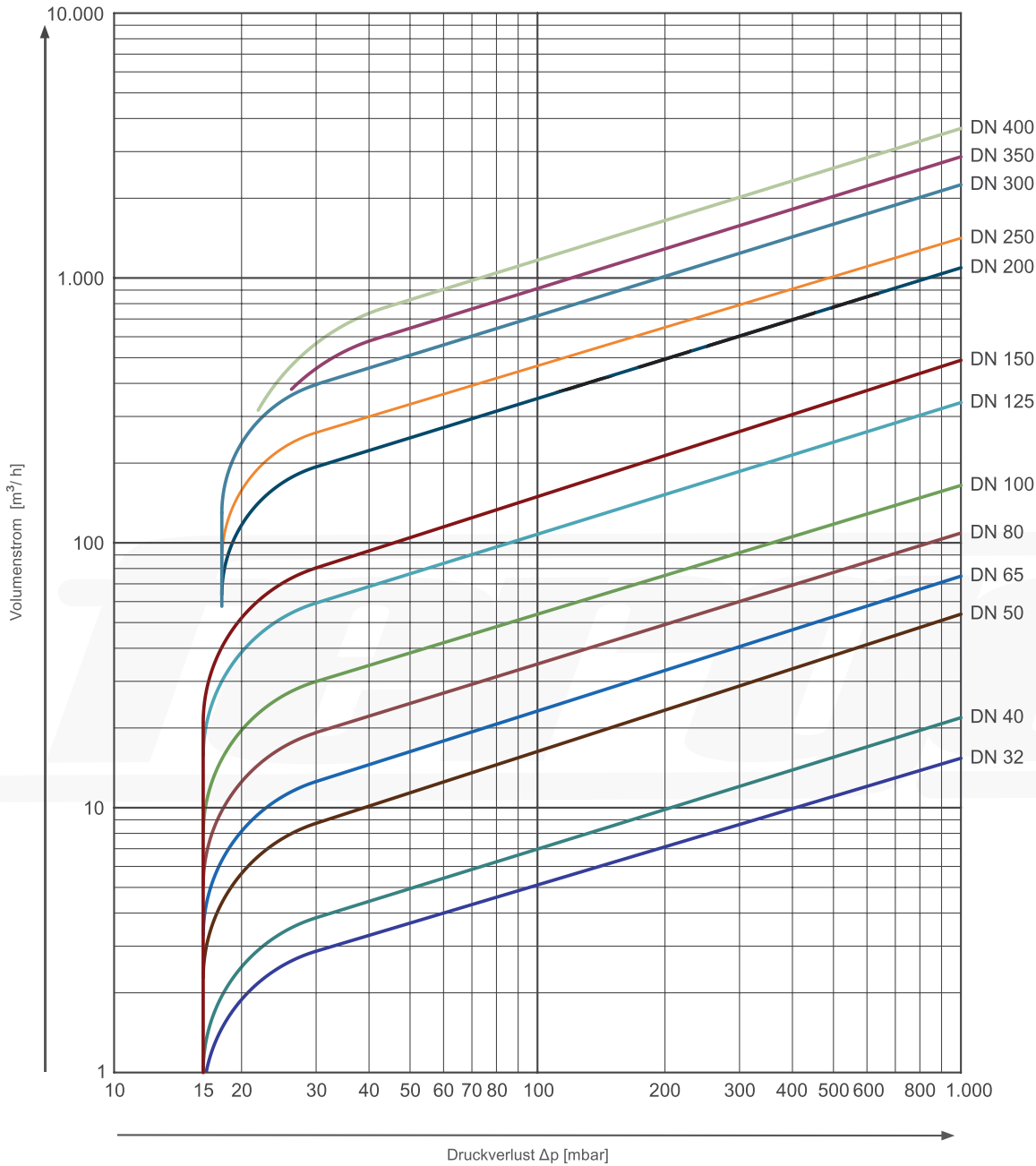
\*\*\* zur Realisierung der Flanschanschlussmaße können Flansch-Zentrierringe zum Einsatz

The flange centering rings can be used to achieve the flange connection dimensions.

\*\*\* Gewicht bezieht sich auf Armatur passend für PN 10 - Flansche und kann je nach Ausführung geringfügig variieren.

The weight refers to the valve suitable for PN 10 flanges and may vary slightly depending on the model.

Druckverlustdiagramm / Pressure loss diagram



$$\dot{Q}_w = \dot{Q} \cdot \sqrt{\frac{\rho}{1000}}$$

$\dot{Q}_w$  = äquivalenter Wasservolumenstrom in m³/h  
Equivalent water volume flow in m³/h

$\dot{Q}$  = Volumenstrom des Mediums in m³/h  
Volume flow of medium in m³/h

$\rho$  = Dichte des Mediums in kg/m³  
Density of medium in kg/m³

\*\*\* Das Druckverlustdiagramm bezieht sich auf Wasser bei ~20° C mit offenem Ventil und horizontaler Durchströmung. Um den Druckverlust für andere Medien zu berechnen, muss der äquivalente Wasserdurchfluss bestimmt werden.  
The pressure loss diagram refers to water at ~20° C with an open valve and horizontal flow. To calculate the pressure loss for other media, the equivalent water flow rate must be determined.