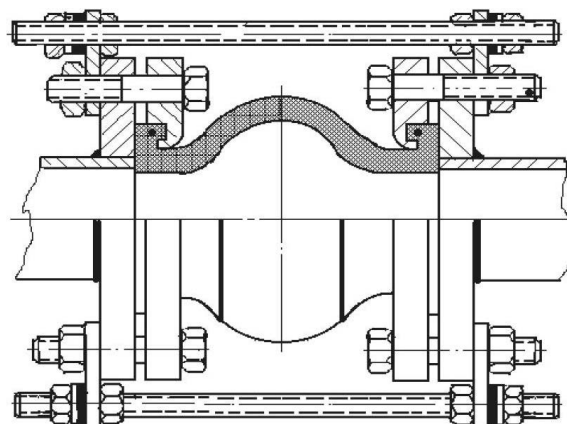
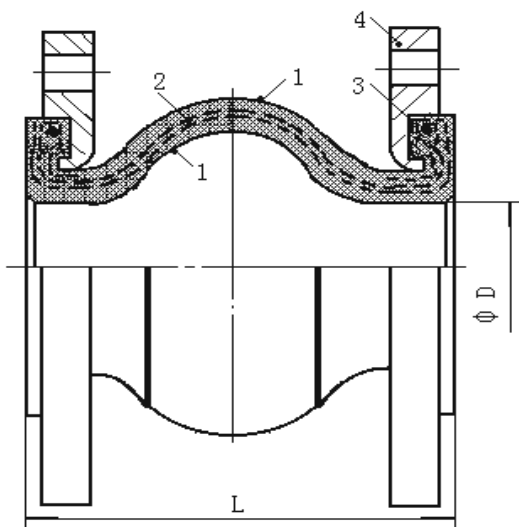


## Ausführung mit Zugbegrenzung / Execution with tie rods



### Merkmale / Features

- D**
- Gummikompensator
  - Balg: NBR / EPDM / Hypalon
  - Flansche: Stahl verzinkt, Edelstahl
  - Flansche gemäß UNI PN10/16
  - Max. Betriebsdruck: 16 bar
  - Betriebstemperatur (max.): +110°C (abhängig vom Betriebsdruck)

- E**
- Rubber expansion joint
  - Bellow: NBR / EPDM / Hypalon
  - Flanges: carbon steel, zinc plated, stainless steel
  - Flanges ends according to UNI PN10/16
  - Max. working pressure: 16 bar
  - Working temp. (max.): +110°C (depending on working pressure)

### Werkstoffe / Materials\*

Nr.	Bauteil / Part	Material
1	Balg / Bellow	Neopren / EPDM / Butyl / Nitirle / Hypalon
2	Verstärkung / Reinforce	Nylon Fäden / Nylon Cord
3	Draht / Wire	Stahl / Steel
4	Losflansch / Floating flange	St 37-2 verzinkt / St 37-2 zinc plated, /Edelstahl / Stainless steel
5	Spiralring / Spiral Ring	SUS 304

Farb-Code / Colour Code	Innenmaterial / Tube material	Hüllmaterial / Cover material
<b>Blau / Blue</b>	Neoprene	Neoprene
<b>Rot / Red</b>	EPDM	EPDM
<b>Schwarz / Black</b>	Butyl	Butyl
<b>Gelb / Yellow</b>	Nitirle	Neoprene
<b>Weiss / White</b>	Nitirle	Nitirle
<b>Grün / Green</b>	Hypalon	Hypalon

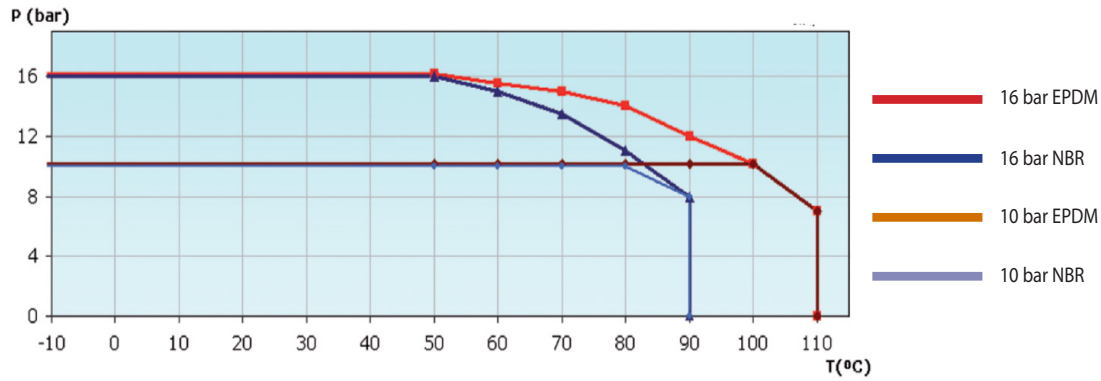
### Abmessungen / Dimensions [mm]

DN	INCH	PN	L	Travel Compressed - extended	max. axial movement [mm]		max. lateral movement [mm]	max. angular movement (mm)	max. allowable pressure up to 80°C		Weight [kg]
					Compression	Extension			Positive [bar]	Negative [mmHg]	
25	1"	16	130	113 - 135	13	10	13	37	16	660	2,01
32	1 1/4"	16	130	113 - 135	13	10	13	31	16	660	3,16
40	1 1/2"	16	130	113 - 135	13	10	13	27	16	660	3,75
50	2"	16	130	113 - 135	13	10	13	20	16	660	4,47
65	2 1/2"	16	130	113 - 135	13	10	13	17	16	660	5,48
80	3"	16	130	113 - 135	13	10	13	14	16	660	6,68
100	4"	16	130	113 - 135	19	13	13	14	16	600	7,25
125	5"	16	130	113 - 135	19	13	13	11	16	660	9,80
150	6"	16	130	113 - 135	19	13	13	9	16	660	13,31
200	8"	16	130	113 - 135	19	13	13	7	16	660	18,13
200	8"	10	130	113 - 135	19	13	13	7	10	660	17,23
250	10"	16	130	113 - 135	25	16	19	7	16	660	25,62
250	10"	10	130	113 - 135	25	16	19	7	10	660	21,96
300	12"	16	130	113 - 135	25	16	19	6	16	660	31,32
300	12"	10	130	113 - 135	25	16	19	6	10	660	27,74



OG130

Druck-Temperatur Diagramm/Pressure-Temperature Diagram



Betriebsbedingungen / Operation Conditions

Inch	Betriebsdruck / Working Pressure	Burstdruck / Burst Pressure	Hinweis / Notes
1" - 6"	16 kg/cm <sup>2</sup>	60 kg/cm <sup>2</sup>	
8" - 12"	16 kg/cm <sup>2</sup>	60 kg/cm <sup>2</sup>	Empfehlung: Spurstange einbauen

\*\* Druckangaben sind nur gültig, wenn ein Vakuurring verwendet wird.\*\*  
 \*\* Pressure rating is valid if and only if vacuum ring is utilized.\*\*

Temperaturbereiche verschiedener Beläge/Temperature range for different bellow

