

**Merkmale / Features**

- D** • Einfachwirkende (SR) und doppelwirkende Serie (DA)
- Zahnstangenantriebssystem
- Lineares Drehmoment
- Drehwinkel: 90° + 5° (von außen einstellbar)
- Kolben mit reibungsminderndem Element
- Lange Lebensdauer, wartungsfrei
- Maximaler Betriebsdruck: 8 bar (116 psig)

- E** • Single Acting (SR) and Double Acting Series (DA)
- Rack & Pinion Drive System
- Linear Torque
- Rotation angle: 90° ± 5° (externally adjustable)
- Plunger with anti-friction element
- Long service life, maintenance free
- Maximum working pressure: 8 bar (116 psig)



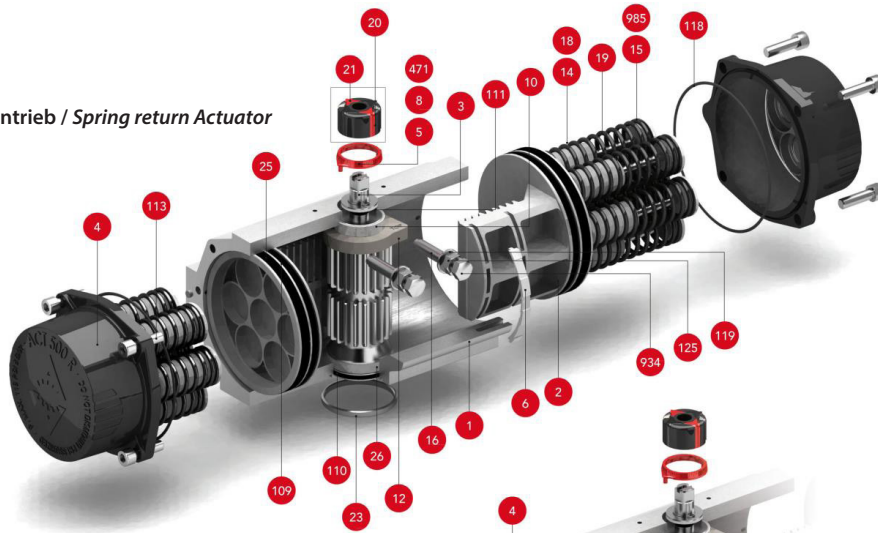
**Sonderausführung / Special design**

- » Schnellverschlüsse / Quick-release fasteners
- » Öffnungsbegrenzer / Opening limiters
- » Nicht-elektrolytisch vernickeltes Ventilgehäuse und Abdeckplatte / Non-electrolytically nickel-plated valve body and cover plate
- » Antikorrosive Ausführung nach EN ISO 12944-2 / Anti corrosive design acc. to EN ISO 12944-2
- » Hochtemperatursausführung mit FKM O-ring / High temperature design with FKM O-Ring
- » Niedrige und extrem niedrige Temperatursausführung mit Silikon O-ring / Low and extreme low temperature design with Silicon O-Ring

**Allgemeine Merkmale / General Characteristics**

Montage von Magnetventile / Mounting of solenoid valves	Namur Std.
Montage weiterer Geräte / Mounting of devices	NAMUR VDI/VDE 3845 Std.
Anschluss nach / Coupling according	ISO 5211 & DIN 3337
Markierung / Marking	☉ II 2 GDc, EN 15714-3
Prüfungen und Zertifikate / Test and Certificates	ISO 9001; SIL 3

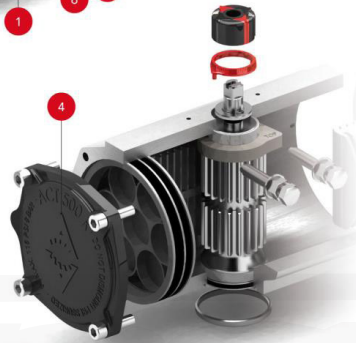
Einfachwirkender Antrieb / Spring return Actuator



Stellungsanzeige / Position Indicator



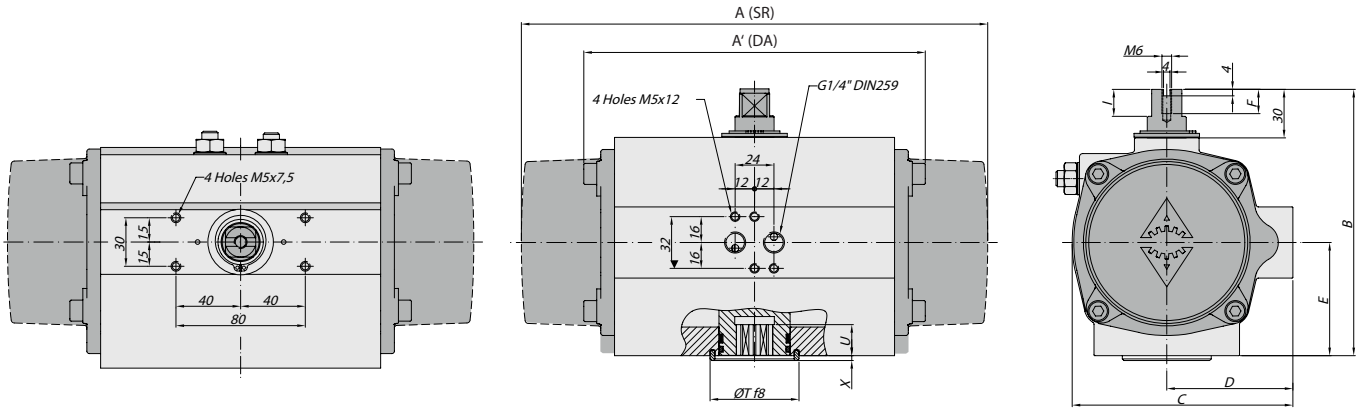
Doppeltwirkender Antrieb / Double Acting Actuator



**Werkstoffe / Materials**

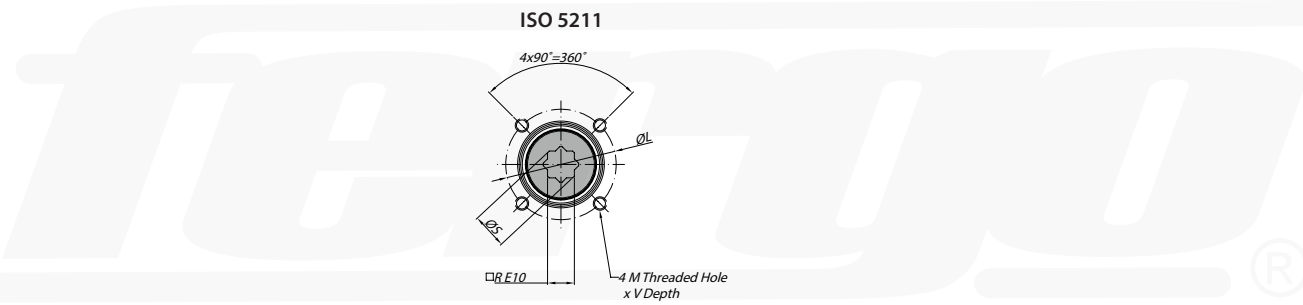
1	Gehäuse / Body	Aluminium hartanodisiert / Aluminium Hard Anodized
2	Kolben / Piston	Aluminium
3	Ritzelwelle / Pinion	Vernickelter Kohlenstoffstahl / Nickel plated carbon steel
4	End-Kappen / End Caps	Aluminium epoxidbeschichtet / Aluminium epoxy coated
5	Weiche Ritzel-Unterlegscheibe / Soft Pinion Washer	Polyamid PA 6,6
6	Gleitkolben / Slide Piston	Polyamid PA 6,6 + 30% G.F.
8	Ritzelunterlegscheibe / Pinion Washer	Edelstahl / Stainless steel
10	Oberes Ritzellager / Upper Pinion Bearing	Hostalen RCH 1000
12	Hubbegrenzung / Stop	ASTM A 105
14	(*) Federführung (lang) / Spring's Long Support	Polyamid PA 6,6
15	(*) Federführung (kurz) / Spring's Short Support	Polyamid PA 6,6
16	Einstellschraube / Leveling Screw	Edelstahl / Stainless steel
18	(*) Bolzen / Bolt	Edelstahl / Stainless steel
19	(*) Feder / Spring	DIN 2076 - D-5,6
20	Stellungsanzeige / Position Indicator	Polyamid
21	Nocke / Cam	Polyamid
23	Zentrierring / Centering Ring	Vernickelter Kohlenstoffstahl / Nickel plated carbon steel
24	Gummistopfen / Plug Air Stop	NBR
25	Gleitführung / Slide Guide	Polyamid PA 6,6 + 30% G.F.
26	Unteres Ritzellager / Lower Pinion Bearing	Hostalen RCH 1000
109	O-ring / O-Ring	NBR
110	O-ring / O-Ring	NBR
111	O-ring / O-Ring	NBR
113	Bolzen / Bolt	Edelstahl / Stainless steel
118	O-ring / O-Ring	NBR
119	O-ring / O-Ring	NBR
125	Unterlegscheibe / Washer	Edelstahl / Stainless steel
913	Feststellschraube / Set Screw	Edelstahl / Stainless steel
471	Sicherungsscheibe / External Circlip	Edelstahl / Stainless steel
934	Mutter / Nut (DIN-934)	Edelstahl / Stainless steel
985	(*) Mutter / Nut (DIN-985)	Edelstahl / Stainless steel

(\*) Nur für die SR Serie / Only for SR Series



Abmessungen / Dimensions [mm]

A	A'	B	C	D	E	F	I	R	ØS	ISO 5211	ØL	M x V	ISO 5211	ØL1	M1 x V1	ØT	X	U
217	177	137	111	66	55	12	12,5	17	22,5	F05	50	M6x10	F07	70	M8x16	55	3	10



Max. Druck / Max. Pressure	Rotation	Endlagen-einstellung / Screw stroke adjustment	Kammer / Chamber Ø (mm)	Luftvolumen / Air volume (L)		Hubzeit, Sek / Stroke time, sec (A)*		Betriebstemperatur / Operating Temperature (°C)		
				Öffnen/ Opening	Schließen/ Closing	Öffnen/ Opening	Schließen/ Closing	NBR (Std)	HT-FPM**	LT-Silicon**
8 bar	90° ± 5°	für 1° 1/4 drehen for 1° need 1/4 turn	80	0,64	0,47	DA 0,11 SR 0,27	DA 0,10 SR 0,40	-30 .. +100	-15 .. +150	-40 / -60 ... +80

\*: Standardausführung / Standard construction

\*\* : Sonderausführung / Special design

Drehmoment Doppelwirkender Antrieb / Double acting actuator torque output (DA) [Nm]

Type	3 bar		3,5 bar		4 bar		4,5 bar		5 bar		5,5 bar		6 bar *		6,5 bar		7 bar		8 bar		Gewicht / Weight [kg]
	0°	90°	0°	90°	0°	90°	0°	90°	0°	90°	0°	90°	0°	90°	0°	90°	0°	90°	0°	90°	
D	38,5		44,9		51,3		57,7		64,1		70,5		77		83		90		103		3,0

Drehmoment Einfachwirkender Antrieb / Spring return actuator torque output (SR) [Nm]

Type	3 bar		3,5 bar		4 bar		4,5 bar		5 bar		5,5 bar		6 bar *		6,5 bar		7 bar		8 bar		Spring stroke		Gewicht / Weight [kg]
	0°	90°	0°	90°	0°	90°	0°	90°	0°	90°	0°	90°	0°	90°	0°	90°	0°	90°	0°	90°	End	Start	
S04	31	27	38	34	44	40	50	46	57	53	63	59	70	66	76	72	82	78	95	91	9	13	3,28
S06	27	21	34	28	40	34	47	41	53	47	59	53	66	60	72	66	79	73	92	86	13	20	3,36
S08					37	29	43	35	49	41	56	48	62	54	69	61	75	67	88	80	17	27	3,43
S10							39	29	46	36	52	42	59	49	65	55	71	61	84	74	22	33	5,51
S12									42	30	48	36	55	43	61	49	68	56	81	69	26	40	3,58
S14*											45	31	51	37	58	44	64	50	77	63	30	47	3,65

\*: Standardausführung / Standard construction

20 °C Temperatur, ohne Luftbeschränkungen, ohne externe Widerstandslast bei 6 bar und 6 Federnkonfiguration / 20° temperature, without air restrictions, without external resistant load at 6 bar and 14 springs configuration