

DN 25 - DN 500

DN 600 - DN 1000

- D**
- Bauform: Anflanschgehäuse
  - Design nach EN 593
  - Baulänge nach ISO 5752 Reihe 20
  - Kopfflansch nach ISO 5211
  - Flanschanschluss: PN6 / PN10 / PN16 oder ANSI150
  - Prüfungen nach ISO 5208 / EN 12266
  - Farbton: RAL 3020, signalrot
  - Trinkwasser Zulassung DVGW / ACS / WRAS / KTW / W270
  - DVGW Gas Zulassung EN13774

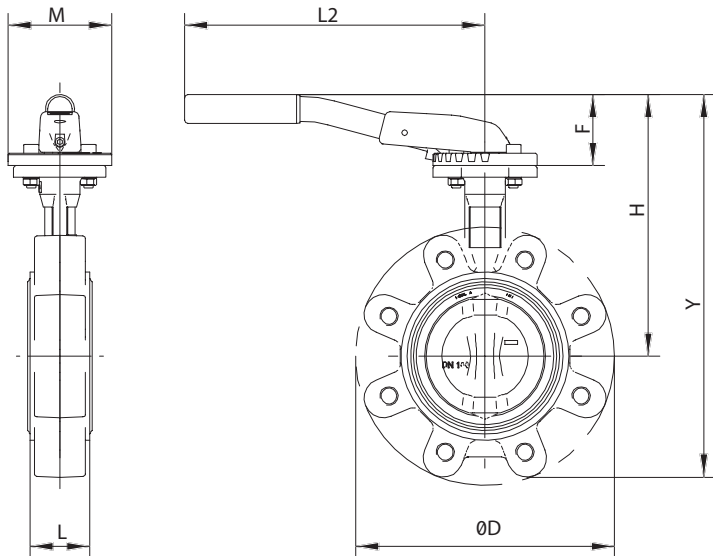
- E**
- Lug type
  - Design acc. to EN 593
  - Face to face acc. to ISO 5752 Reihe 20
  - Top flange acc. to ISO 5211
  - Flanges: PN6 / PN10 / PN16 or ANSI150
  - Testing acc. to ISO 5208 / EN 12266
  - Colour: RAL 3020, signal red
  - Potable water approval DVGW / ACS / WRAS / KTW / W270
  - DVGW gas approval EN13774



Abmessungen / Dimensions [mm]

DN	NPS	A	B	C	D	E	E1	F	G	k (PN10)	k (PN16)	k (Cl. 150)	L	M	ISO 5211	Q	R	S	T	a x b	Weight [kg]
25	1"	103	50	8	130	30	16	11	90	85	85	79,4	33	14	F07	70	4x9				1,9
32	1 1/4"	103	50	8	130	30	16	11	90	100	100	88,9	33	14	F07	70	4x9				1,9
40	1 1/2"	110	54	10	140	30	16	11	90	110	110	98,4	33	26	F07	70	4x9				2,0
50	2"	120	59	10	156	30	16	11	90	125	125	120,6	43	29	F07	70	4x9				2,9
65	2 1/2"	135	66	10	175	30	16	11	90	145	145	139,7	46	46	F07	70	4x9				3,3
80	3"	141	91	10	194	30	16	11	90	160	160		46	65	F07	70	4x9				4,8
80	3"	141	91	10	185	30	16	11	90			152,4	46	65	F07	70	4x9				3,5
100	4"	165	105	10	224	30	16	11	90	180	180	190,5	52	90	F07	70	4x9				6,3
125	5"	180	125	12	267	33	18	14	90	210	210	215,9	56	112	F07	70	4x9				9,8
150	6"	193	136	12	292	33	18	14	90	240	240	241,3	56	139	F07	70	4x9				10,6
200	8"	225	156	12	334	33	18	17	90	295		298,5	60	191	F07	70	4x9				13,4
200	8"	225	171	12	352	33	18	17	90		295		60	191	F07	70	4x9				17,5
250	10"	283	210	14	409	30	23	22	130	350	355	361,9	68	241	F10	102	4x12	3	70		26,4
300	12"	308	240	14	480	30	23	22	130	400	410	431,8	78	290	F10	102	4x12	3	70		39,6
350	14"	339	263	18	522	31		22	160	460	470		78	338	F10	102	4x12	3	70		56,1
350	14"	339	263	18	522	31		22	160			476,2	78	338	F10	102	4x12	3	70		56,0
400	16"	380	308	18	595	31		27	160	515	525	539,7	102	387	F12	125	4x14	4	85		74,9
450	18"	381	340	20	633	38		36	190	565	585		114	434	F14	140	4x18	4	100		103
450	18"	381	340	20	638	38		36	190			577,8	114	434	F14	140	4x18	4	100		94,6
500	20"	433	380	20	717	38		36	210	620	650	635,0	127	478	F14	140	4x18	4	100		158
600	24"	494	440	24	833	80		60	210	725	770	749,3	154	570	F16	165	4x22	5	130	18x11	220
700	28"	560	485	25	904	106		65	300	840	840		165	660	F25	254	8x18	5	200	18x11	293
700	28"	560	385	25	924	106		65	300			863,5	165	660	F25	254	8x18	5	200	18x11	312
750	30"	590	530	25	964	106		80	300	900	900		190	705	F25	254	8x18	5	200	22x14	373
750	30"	590	530	25	979	106		80	300			914,4	190	705	F25	254	8x18	5	200	22x14	392
800	32"	630	565	27	1020	106		80	300	950	950		190	763	F25	254	8x18	5	200	22x14	432
900	36"	695	610	32	1120	110		80	350	1050	1050		203	866	F25	254	8x18	5	200	22x14	539
1000	40"	770	675	32	1246	110		80	350	1160	1170		216	966	F25	254	8x18	5	200	22x14	690

**AK211 - BARE SHAFT**



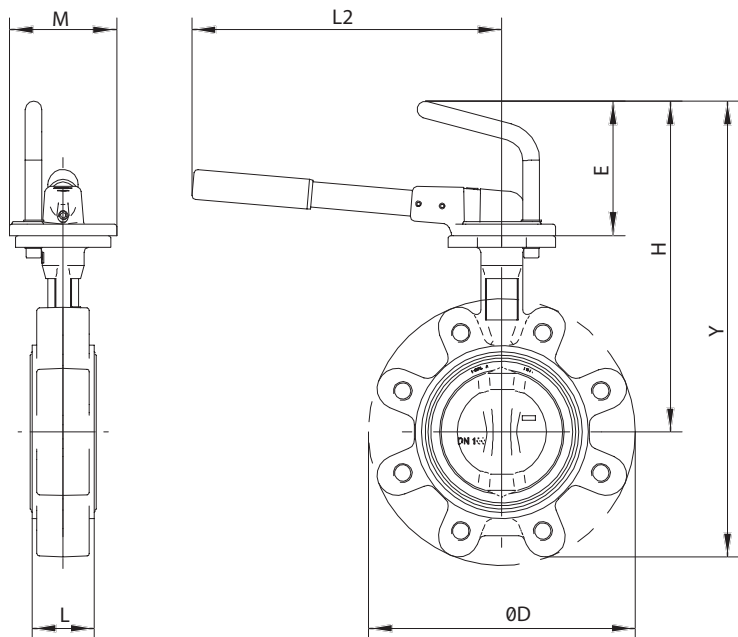
- D** • Bauform: Anflanschgehäuse  
 • Design nach EN 593  
 • Baulänge nach ISO 5752 Reihe 20  
 • Kopfflansch nach ISO 5211  
 • Flanschanschluss: PN6 / PN10 / PN16 oder ANSI150  
 • Prüfungen nach ISO 5208 / EN 12266  
 • Farbton: RAL 3020, signalrot  
 • Trinkwasser Zulassung DVGW / ACS / WRAS / KTW / W270  
 • DVGW Gas Zulassung EN13774

- E** • Lug type  
 • Design acc. to EN 593  
 • Face to face acc. to ISO 5752 Reihe 20  
 • Top flange acc. to ISO 5211  
 • Flanges: PN6 / PN10 / PN16 or ANSI150  
 • Testing acc. to ISO 5208 / EN 12266  
 • Colour: RAL 3020, signal red  
 • Potable water approval DVGW / ACS / WRAS / KTW / W270  
 • DVGW gas approval EN13774

Abmessungen / Dimensions [mm]

DN	INCH	PN	D	L	E	H	Y	L2	M	Kg
25	1"	10/16	130	33	49	151,5	202	220	90	2,3
32	1 1/4"	10/16	130	33	49	151,5	202	220	90	2,3
40	1 1/2"	10/16	140	33	49	159	213	220	90	2,5
50	2"	10/16	156	43	49	169	230	220	90	3,3
65	2 1/2"	10/16	175	46	49	184	252	220	90	3,7
80	3"	10/16	294	46	60	201	294	260	90	5,3
100	4"	10/16	224	52	60	225	330	260	90	6,8
125	5"	10/16	267	56	75	255	381	315	90	10,4
150	6"	10/16	292	56	75	268	405	315	90	11,2
200	8"	10	334	60	75	300	476	315	90	14,0
200	8"	16	352	60	75	300	471	315	90	18,1

**AK211 - LEVER**



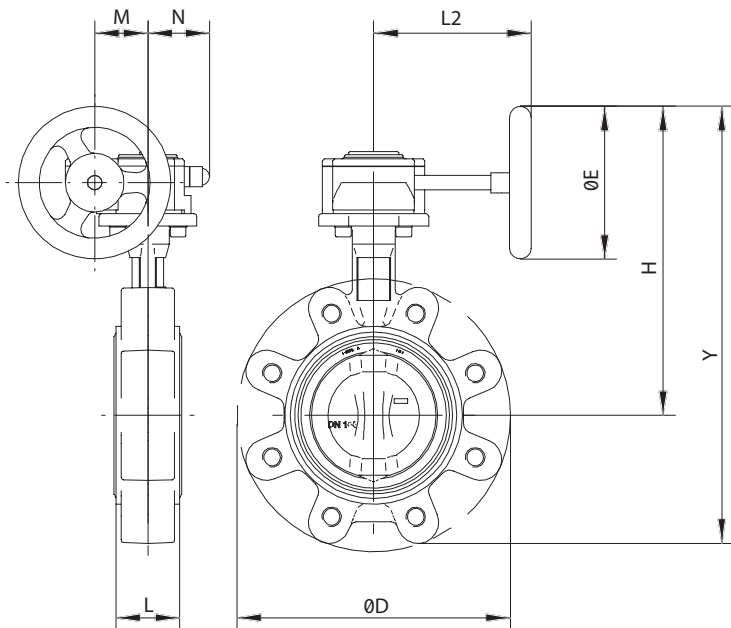
- D** • Bauform: Anflanschgehäuse  
 • Design nach EN 593  
 • Baulänge nach ISO 5752 Reihe 20  
 • Kopfflansch nach ISO 5211  
 • Flanschanschluss: PN6 / PN10 / PN16 oder ANSI150  
 • Prüfungen nach ISO 5208 / EN 12266  
 • Farbton: RAL 3020, signalrot  
 • Trinkwasser Zulassung DVGW / ACS / WRAS / KTW / W270  
 • DVGW Gas Zulassung EN13774

- E** • Lug type  
 • Design acc. to EN 593  
 • Face to face acc. to ISO 5752 Reihe 20  
 • Top flange acc. to ISO 5211  
 • Flanges: PN6 / PN10 / PN16 or ANSI150  
 • Testing acc. to ISO 5208 / EN 12266  
 • Colour: RAL 3020, signal red  
 • Potable water approval DVGW / ACS / WRAS / KTW / W270  
 • DVGW gas approval EN13774

Abmessungen / Dimensions [mm]

DN	INCH	PN	D	L	E	H	Y	L2	M	Kg
25	1"	10/16	130	33	113	215,5	266	260	90	2,5
32	1 1/4"	10/16	130	33	113	215,5	266	260	90	2,5
40	1 1/2"	10/16	140	33	113	223	277	260	90	2,7
50	2"	10/16	156	43	113	233	292	260	90	3,5
65	2 1/2"	10/16	175	46	113	248	314	260	90	3,9
80	3"	10/16	194	46	113	254	345	260	90	5,4
100	4"	10/16	224	52	113	278	383	260	90	7,0
125	5"	10/16	267	56	113	293	416	310	90	10,5
150	6"	10/16	292	56	113	306	422	310	90	11,3
200	8"	10	334	60	113	338	493	310	90	14,1
200	8"	16	352	60	113	338	508	310	90	18,2
250	10"	10/16	408	68	121	403	613	500	130	28,1
300	12"	10/16	480	78	121	429	669	500	130	41,4

## AK211 - REGULATOR



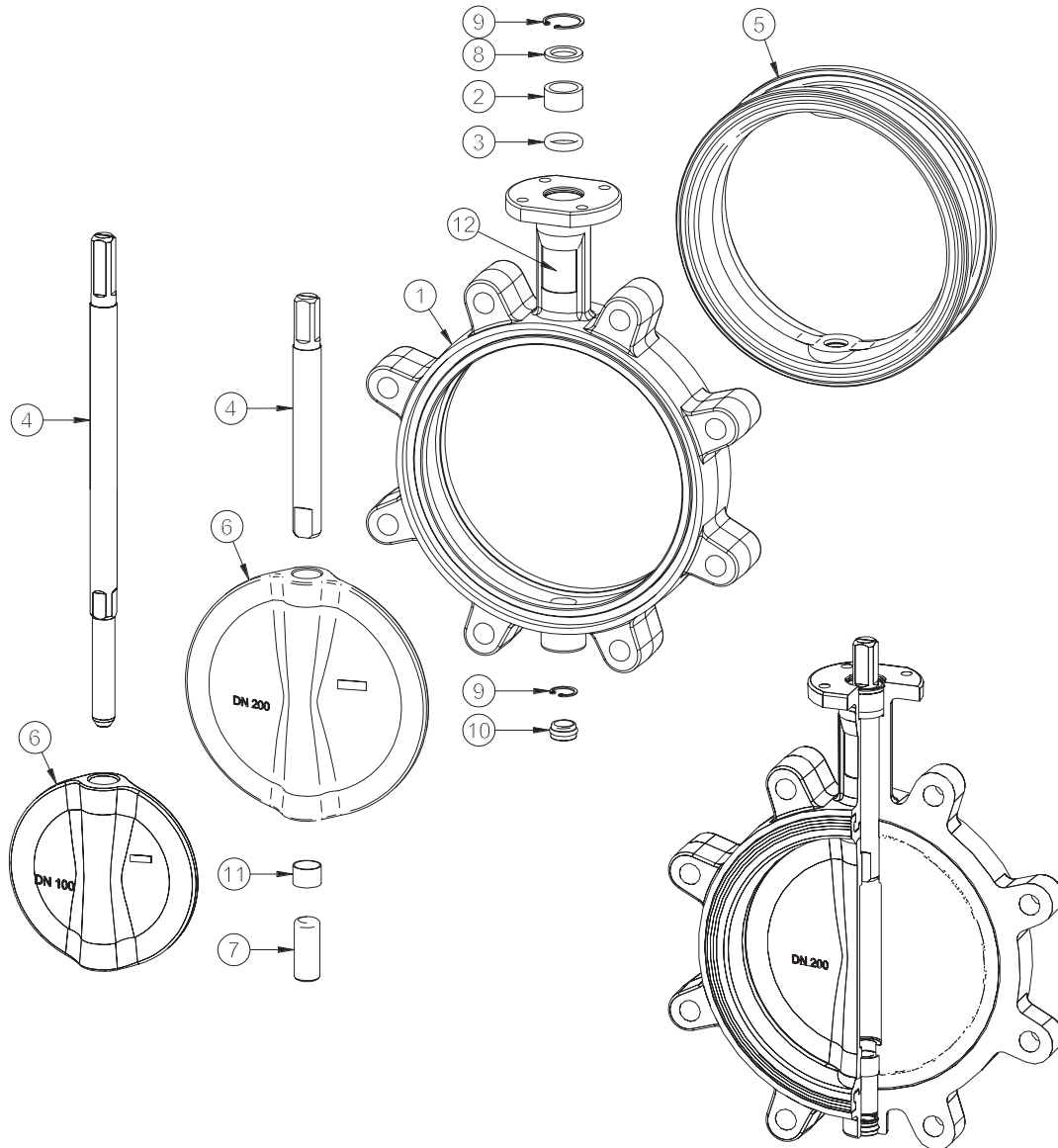
- D** • Bauform: Anflanschgehäuse  
 • Design nach EN 593  
 • Baulänge nach ISO 5752 Reihe 20  
 • Kopfflansch nach ISO 5211  
 • Flanschanschluss: PN6 / PN10 / PN16 oder ANSI150  
 • Prüfungen nach ISO 5208 / EN 12266  
 • Farbton: RAL 3020, signalrot  
 • Trinkwasser Zulassung DVGW / ACS / WRAS / KTW / W270  
 • DVGW Gas Zulassung EN13774

- E** • Lug type  
 • Design acc. to EN 593  
 • Face to face acc. to ISO 5752 Reihe 20  
 • Top flange acc. to ISO 5211  
 • Flanges: PN6 / PN10 / PN16 or ANSI150  
 • Testing acc. to ISO 5208 / EN 12266  
 • Colour: RAL 3020, signal red  
 • Potable water approval DVGW / ACS / WRAS / KTW / W270  
 • DVGW gas approval EN13774

Abmessungen / Dimensions [mm]

DN	INCH	PN	D	L	E	H	Y	L2	M	N	Kg
25	1"	10/16	130	33	125	190	241	129	43,5	50,5	3,1
32	1 1/4"	10/16	130	33	125	190	241	129	43,5	50,5	3,1
40	1 1/2"	10/16	140	33	125	198	252	129	43,5	50,5	3,3
50	2"	10/16	156	43	125	208	267	129	43,5	50,5	4,2
65	2 1/2"	10/16	175	46	125	223	289	129	43,5	50,5	4,6
80	3"	10/16	194	46	125	229	320	129	43,5	50,5	6,0
100	4"	10/16	224	52	125	253	358	129	43,5	50,5	7,6
125	5"	10/16	267	56	160	286	410	135	43,5	50,5	11,3
150	6"	10/16	292	56	260	298	435	135	43,5	50,5	12,0
200	8"	10	334	60	200	355	511	152	52,5	59	16,0
200	8"	16	352	60	200	355	526	152	52,5	59	20,1
250	10"	10/16	408	68	250	442	652	222	61,2	70,5	29,8
300	12"	10/16	480	78	250	468	708	222	61,2	70,5	43,1
350	14"	10/16	522	78	250	498	762	222	61,2	70,5	59,5
400	16"	10/16	595	102	300	572	880	277	68,8	72,5	84,0
450	18"	10/16	633	114	400	630	970	321	96,5	91,5	122
500	20"	10/16	717	127	400	682	1062	321	96,5	91,5	188
600	24"	10/16	833	154	500	798	1239	408	138	140	255
700	28"	10	904	165	500	864	1350	408	138	140	329
700	28"	16	904	165	600	914	1400	456	138	140	333
750	30"	10/16	964	190	600	944	1474	456	138	140	415
800	32"	10	1020	190	600	984	1550	456	138	140	474
800	32"	16	1020	190	700	1044	1608	510	180	156	487
900	36"	10/16	1120	203	700	1108	1718	510	180	156	601
1000	40"	10/16	1246	216	700	1184	1858	579	180	156	758

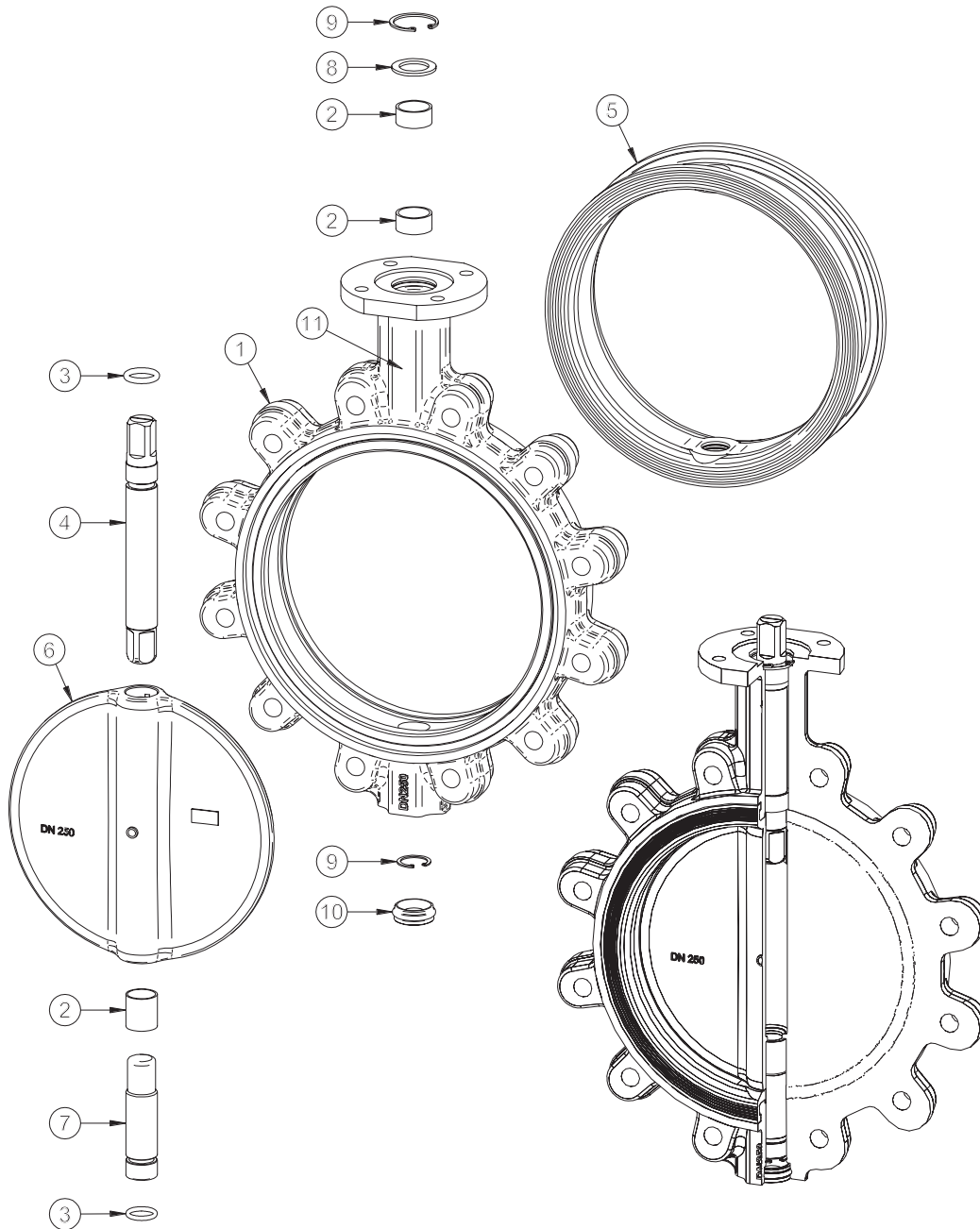
Stückliste / Partlist DN25 - DN200



Werkstoffe / Materials

Nr.	Bauteil / Part	Werkstoff / Material
1	Gehäuse / Body	GJS400, WCB/1.0619, AISI316/1.4408, CF8M, Bronze, Aluminium
2	Lagerbuchse / Bushing	Acetal Delrin
3	O-Ring / O-Ring	Nitrile
4	Obere Welle / Upper shaft	AISI420, AISI316
5	Sitz / Seat	EPDM, NBR, Viton (FPM), Silicone, Hypalone, Viton Bio
6	Scheibe / Disc	GJS400, WCB/1.0619, AISI316/1.4408, CF8M, Hastelloy C, Alubronze
7	Untere Welle / Lower shaft	AISI420, AISI316
8	Haltering / Retaining ring	Verzinkter Stahl / Zinc plated steel
9	Ringfeder / Circular clip	Verzinkter Stahl / Zinc plated steel
10	Stopfen / Plug	EPDM
11	Lagerbuchse / Bushing	Stahl-BZ-PTFE / Steel-BZ-PTFE
12	Typenschild / Type shield	Polyester

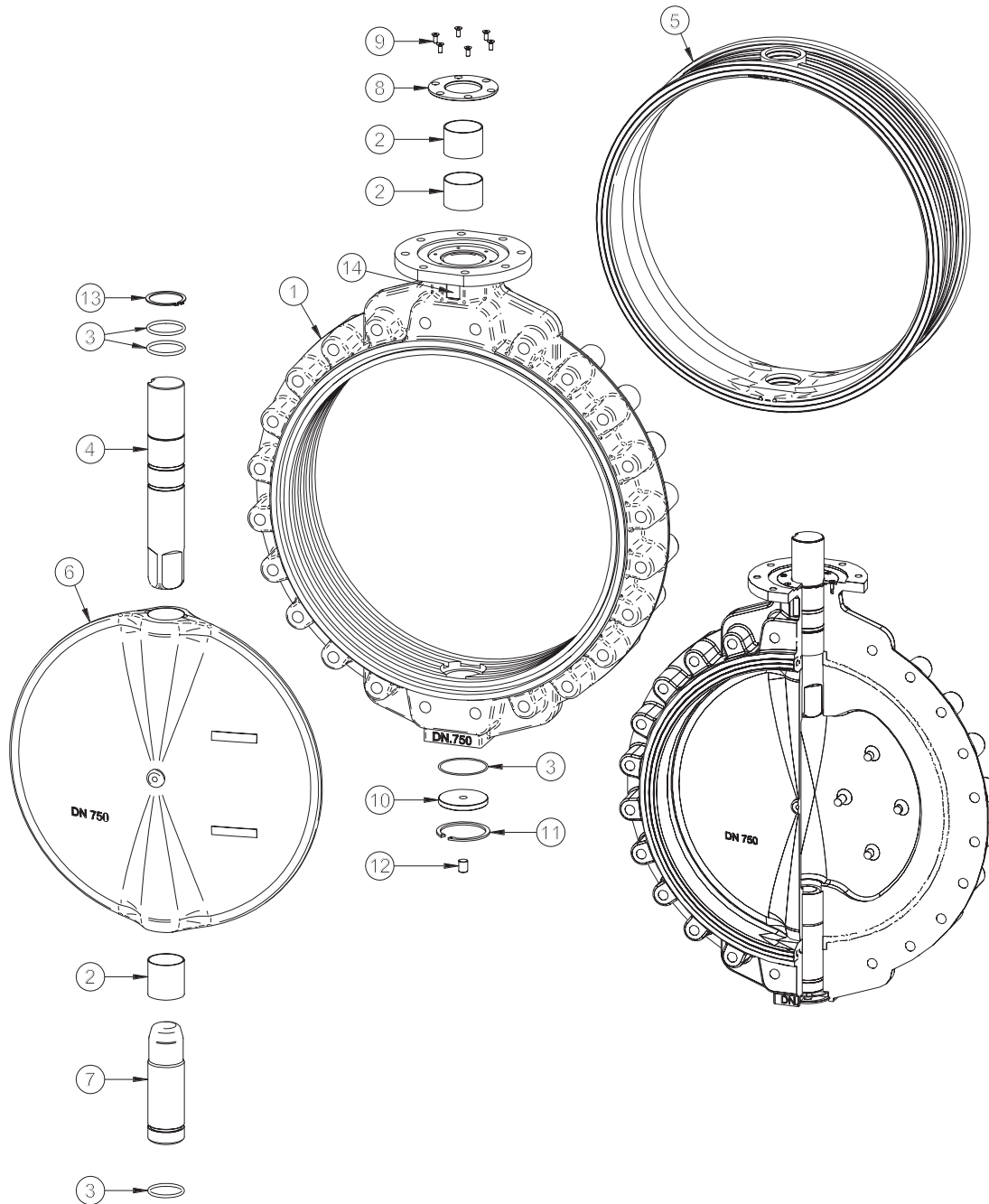
Stückliste / Partlist DN250 - DN500



Werkstoffe / Materials

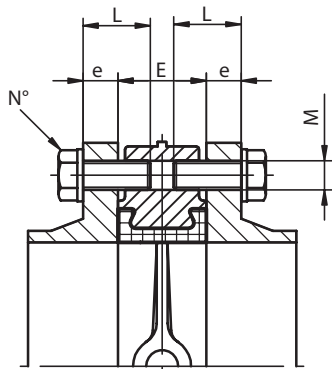
Nr.	Bauteil / Part	Werkstoff / Material
1	Gehäuse / Body	GJS400, WCB/1.0619, AISI316/1.4408, CF8M, Bronze, Aluminium
2	Lagerbuchse / Bushing	Stahl-BZ-PTFE / Steel-BZ-PTFE
3	O-Ring / O-Ring	Nitrile
4	Obere Welle / Upper shaft	AISI420, AISI316
5	Sitz / Seat	EPDM, NBR, Viton (FPM), Silicone, Hypalone, Viton Bio
6	Scheibe / Disc	GJS400, WCB/1.0619, AISI316/1.4408, CF8M, Hastelloy C, Alubronze
7	Untere Welle / Lower shaft	AISI420, AISI316
8	Haltering / Retaining ring	Verzinkter Stahl / Zinc plated steel
9	Ringfeder / Circular clip	Verzinkter Stahl / Zinc plated steel
10	Stopfen / Plug	EPDM
11	Typenschild / Type shield	Polyester

Stückliste / Partlist DN600 - DN1000

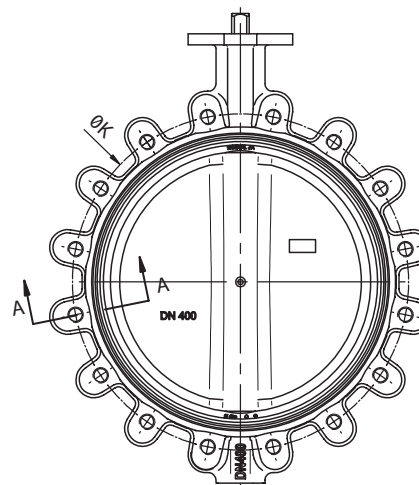


Werkstoffe / Materials

Nr.	Bauteil / Part	Werkstoff / Material
1	Gehäuse / Body	GJS400, WCB/1.0619, AISI316/1.4408, CF8M, Bronze, Aluminium
2	Lagerbuchse / Bushing	Stahl-BZ-PTFE / Steel-BZ-PTFE
3	O-Ring / O-Ring	Nitrile
4	Obere Welle / Upper shaft	AISI420, AISI316
5	Sitz / Seat	EPDM, NBR, Viton (FPM), Silicone, Hypalone, Viton Bio
6	Scheibe / Disc	GJS400, WCB/1.0619, AISI316/1.4408, CF8M, Hastelloy C, Alubronze
7	Untere Welle / Lower shaft	AISI420, AISI316
8	Abdeckung / Cover	Stahl / Steel
9	Schrauben / Bolts	Verzinkter Stahl / Zinc plated steel
10	Abdeckung / Cover	Stahl / Steel
11	Ringfeder / Circular clip	Verzinkter Stahl / Zinc plated steel
12	Schraube / Screw	Verzinkter Stahl / Zinc plated steel
13	Haltering / Retaining ring	Verzinkter Stahl / Zinc plated steel
14	Typenschild / Type shield	Polyester



A - A  
Schrauben / Screws



Abmessungen / Dimensions [mm]

DN	E	K	e	PN10			PN16			ANSI 150 Lbs								
				M	L	N°	M	L	N°	M	L	N°						
25	1"	33	85	16	M12	30	8	85	16	M12	30	8	79,4	14,3	1/2"	M14	30	8
32	1 1/4"	33	100	16	M16	30	8	100	16	M16	30	8	88,9	17,5	1/2"	M14	30	8
40	1 1/2"	33	110	16	M16	30	8	110	16	M16	30	8	98,4	17,5	1/2"	M14	30	8
50	2"	43	125	18	M16	35	8	125	18	M16	35	8	120,6	19	5/8"	M16	35	8
65	2 1/2"	46	145	18	M16	40	8	145	18	M16	40	8	139,7	22,2	5/8"	M16	45	8
80	3"	46	160	20	M16	40	16	160	20	M16	40	16	152,4	23,8	5/8"	M16	45	8
100	4"	52	180	20	M16	45	16	180	20	M16	45	16	190,5	23,8	5/8"	M16	45	16
125	5"	56	210	22	M16	50	16	210	22	M16	50	16	215,9	23,8	3/4"	M20	50	16
150	6"	56	240	22	M20	50	16	240	22	M20	50	16	241,3	25,4	3/4"	M20	50	16
200	8"	60	295	24	M20	50	16	295	24	M20	50	24	298,5	28,6	3/4"	M20	55	16
250	10"	68	350	26	M20	60	24	355	26	M24	60	24	361,9	30,2	7/8"	M24	60	24
300	12"	78	400	26	M20	65	24	410	28	M24	65	24	431,8	31,7	7/8"	M24	70	24
350	14"	78	460	26	M20	65	32	470	30	M24	65	32	476,2	34,9	1"	M27	70	24
400	16"	102	515	26	M24	75	32	525	32	M27	80	32	539,7	36,5	1"	M27	85	32
450	18"	114	565	26	M24	75	32	585	32	M27	80	32	577,8	39,5	1 1/8"	M30	85	32
450	18"	114	565	26	M24	60	8	585	32	M27	60	8	577,8	39,5	1 1/18"	M30	85	32
500	20"	127	620	28	M24	90	40	650	34	M30	65	40	635,0	46	1 1/8"	M30	105	40
600	24"	154	725	28	M27	100	40	770	36	M33	110	40	749,3	47,6	1 1/4"	M33	120	40
700	28"	165	840	30	M27	110	40	840	36	M33	120	40	863,6	52,5	1 1/4"	M33	130	48
700	28"	165	840	30	M27	80	8	840	36	M33	85	8	863,6	52,5	1 1/4"	M33	100	8
750	30"	190	900	32	M30	130	40	900	38	M33	130	40	914,4	54	1 1/4"	M33	150	48
750	30"	190	900	32	M30	100	8	900	38	M33	100	8	914,4	54	1 1/42	M33	110	8
800	32"	190	950	32	M30	130	40	950	38	M36	130	40						
800	32"	190	950	32	M30	110	8	950	38	M36	110	8						
900	36"	203	1050	34	M30	130	48	1050	40	M36	140	48						
900	36"	203	1050	34	M30	95	8	1050	40	M36	100	8						
1000	40"	216	1160	34	M33	140	48	1170	42	M39	150	48						
1000	40"	216	1160	34	M33	95	8	1170	42	M39	100	8						