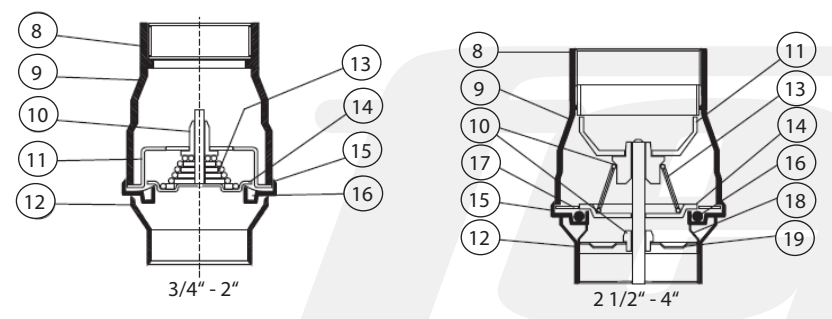


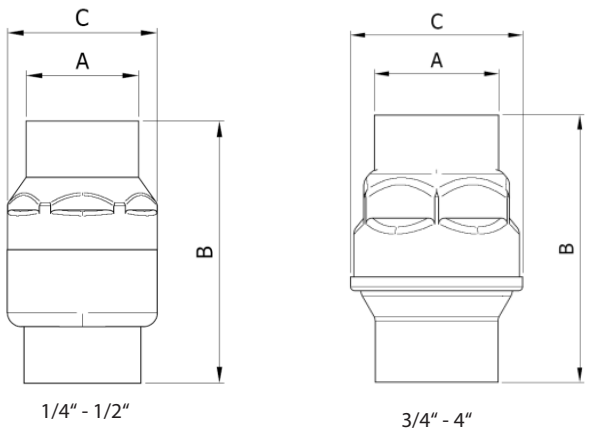
- D**
- Rückschlagventil mit geführter Scheibe
 - Gewindeanschluss nach ISO 228-1
 - Öffnungsdruck: min. 0,025 bar / max. 0,035 bar
 - Max. Betriebsdruck 16 bar
 - Betriebstemperatur: -20°C bis +150°C
 - Nicht empfohlen für Flüssigkeiten, die starke Vibration erzeugen (Luft, Gas, Dampf,...)
 - NICHT geeignet für Vakuum-Anwendungen!

- E**
- Guided Disk Check Valve
 - Female threads acc. to ISO 228-1
 - Opening pressure: min. 0,025 bar / max. 0,035 bar
 - Max. working pressure 16 bar
 - Working temperature: -20°C to +150°C
 - Not recommended for fluids that produce excessive vibrations (air, gas, steam,...)
 - NOT suitable for use in vacuum!

Materials

Nr. Bauteil / Part	Material	RV101-SSVFI	RV101-S1S1VFI
1 Endstücke mit Gewinde / Threaded ends		1.4404 (AISI 316L)	AISI 304 / SS 304
2 Gehäuse / Body		1.4404 (AISI 316L)	1.4301 (AISI 304)
3 Scheibe / Disc		1.4404 (AISI 316L)	1.4301 (AISI 304)
4 Führungsbuchse / Guide Bush		PTFE	PTFE
5 Führungsbuchse Halterung / Guide Bush Support		1.4401 (AISI 316)	1.4301 (AISI 304)
6 Feder / Spring		AISI 316 / SS 316	AISI 304 / SS 304
7 Dichtungsring / Seal ring		FPM	FPM
8 Endstücke mit Gewinde / Threaded ends		1.4404 (AISI 316L)	1.4301 (AISI 304)
9 Gehäuse / Body		1.4404 (AISI 316L)	1.4301 (AISI 304)
10 Führungsbuchse / Guide Bush		PTFE	PTFE
11 Führungsbuchse Halterung / Guide Bush Support		1.4404 (AISI 316L)	1.4301 (AISI 304)
12 Endstücke mit Gewinde / Threaded ends		1.4404 (AISI 316L)	1.4301 (AISI 304)
13 Feder / Spring		AISI 316 / SS 316	AISI 304 / SS 304
14 Scheibe / Disc		1.4404 (AISI 316L)	1.4301 (AISI 304)
15 Dichtungsring Gehäuse / Seal ring housing		1.4404 (AISI 316L)	1.4301 (AISI 304)
16 Dichtungsring / Seal ring		FPM	FPM
17 Sicherung Dichttring / Seal ring retainer		1.4404 (AISI 316L)	1.4301 (AISI 304)
18 Dichtungsring Halterung / Seal ring support		1.4404 (AISI 316L)	1.4301 (AISI 304)
19 Auslassseitige Führung / Outlet side guide		1.4404 (AISI 316L)	1.4301 (AISI 304)

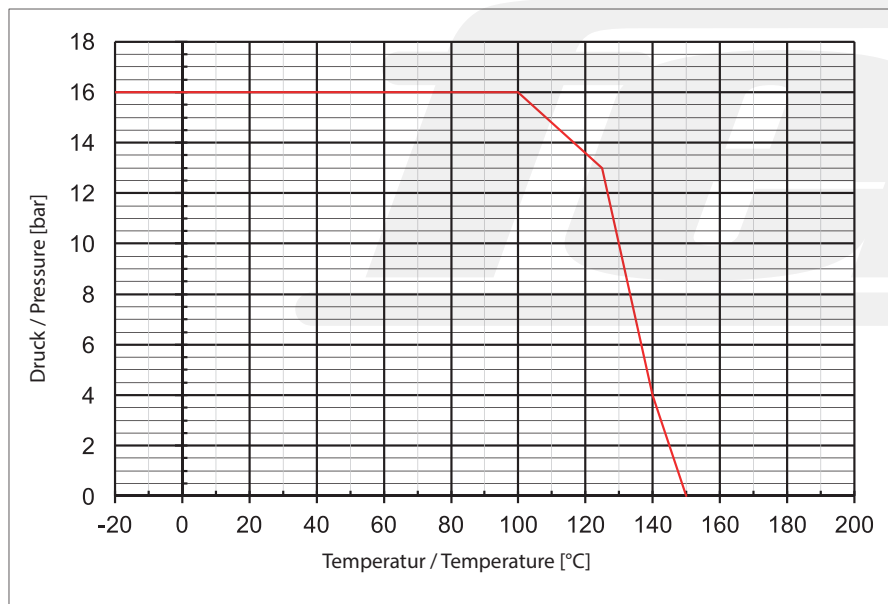




Dimensions [mm]

Größe / Size	PN	ØA		B		ØC		Kv [m³/h]		Gewicht / Weight [kg]	
		RV101-SSVFI	RV101-S1S1VFI	RV101-SSVFI	RV101-S1S1VFI	RV101-SSVFI	RV101-S1S1VFI	RV101-SSVFI	RV101-S1S1VFI	RV101-SSVFI	RV101-S1S1VFI
1/2"	16	20	18	55	55	32	32	2,5	2,5	0,105	0,094
3/8"	16	20	20	55	55	32	32	3,2	3,2	0,091	0,091
1/2"	16	25	25	55	55	32	32	6	6	0,095	0,093
3/4"	16	30	30	67	67	44	44	10,8	10,8	0,129	0,129
1"	16	36	36	83	83	53	53	18,7	18,7	0,191	0,191
1 1/4"	16	45	45	97	97	62	62	31,5	31,5	0,281	0,281
1 1/2"	16	51	51	115	115	78	78	40,5	40,5	0,388	0,388
2"	16	63	63	121	121	89	89	56	56	0,704	0,704
2 1/2"	16	80	80	141	141	113	113	69	69	1,425	1,425
3"	16	93	93	164	164	132	132	99	99	2,085	2,085
4"	16	120	120	191	191	167	167	181	181	3,415	3,415

Druck-Temperatur Diagramm / Pressure Temperature Diagram



Druckverlustdiagramm / Head Loss Diagram

