

Merkmale

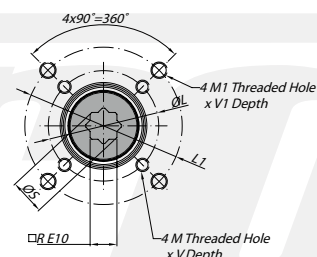
| | |
|---------------------------|----------------------------|
| Montage der Magnetventile | Namur Std. |
| Montage weiterer Geräte | NAMUR VDI/VE 3845 Std. |
| Anschluss nach | ISO 5211 and DIN 3337 |
| Markierung | Ex II 2 GDc LCIE 05 AR 022 |
| Prüfungen und Zertifikate | ISO 9001; SIL 3 |

Werkstoffe

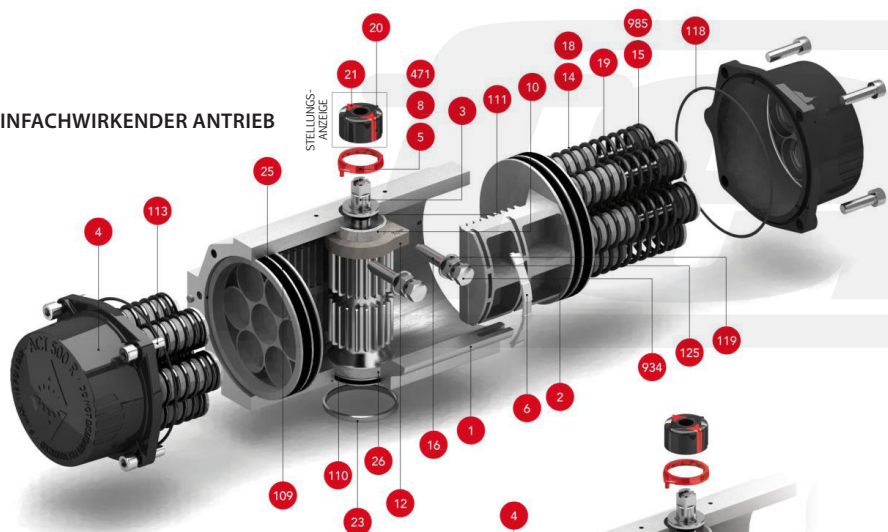
| | |
|---------------------------------|------------------------------|
| 1 Gehäuse | Aluminium, hartanodisiert |
| 2 Kolben | Aluminium |
| 3 Ritzelwelle | Kohlenstoffstahl, vernickelt |
| 4 End-Kappen | Aluminium, epoxidbeschichtet |
| 5 Weiche Ritzel-Unterlegscheibe | Polyamid PA 6,6 |
| 6 Gleitkolben | Polyamid PA 6,6 + 30% G.F. |
| 8 Ritzelunterlegscheibe | Edelstahl |
| 10 Oberes Ritzellager | Polyamid PA 6,6 |
| 12 Hubbegrenzung | ASTM A 105 |
| 14 (*) Federführung (lang) | Polyamid PA 6,6 |
| 15 (*) Federführung (kurz) | Polyamid PA 6,6 |
| 16 Einstellschraube | Edelstahl |
| 18 (*) Bolzen | Edelstahl |
| 19 (*) Feder | DIN 2076 - D-5,6 |
| 20 Stellungsanzeige | Polyamid |
| 21 Nocke | Polyamid |
| 23 Zentrier링 | Kohlenstoffstahl, vernickelt |
| 24 Gummistopfen | NBR |
| 25 Gleitführung | Polyamid PA 6,6 + 30% G.F. |
| 26 Unteres Ritzellager | Polyamid PA 6,6 |
| 109 O-ring | NBR |
| 110 O-ring | NBR |
| 111 O-ring | NBR |
| 113 Bolzen | Edelstahl |
| 118 O-ring | NBR |
| 119 O-ring | NBR |
| 125 Unterlegscheibe | Edelstahl |
| 913 Feststellschraube | Edelstahl |
| 471 Sicherungsscheibe | Edelstahl |
| 934 Mutter | Edelstahl |
| 985 (*) Mutter | Edelstahl |

(*) Nur für die SR Serie

ISO 5211 DETAIL



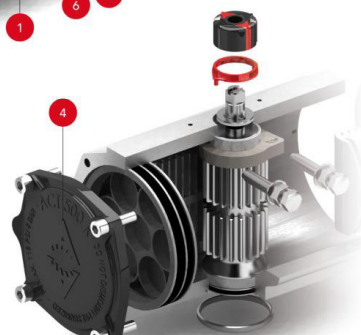
EINFACHWIRKENDER ANTRIEB



STELLUNGSANZEIGE



DOPPELTWIRKENDER ANTRIEB



Abmessungen [mm]

| A | A' | B | C | D | E | F | I | R | ØS | ISO 5211 | ØL | MxV | ISO 5211 | ØL1 | M1xV1 | ØT | X | U |
|-------|-----|-----|-------|----|----|----|------|----|------|----------|----|-------|----------|-----|--------|----|---|----|
| 348,5 | 273 | 182 | 152,5 | 86 | 80 | 12 | 12,5 | 22 | 28,5 | F07 | 70 | M8x16 | F10 | 102 | M10x16 | 70 | 3 | 24 |

| Max. Druck | Rotation | Endlagen-einstellung | Kammer Ø (mm) | Luftvolumen (L) Öffnen | Luftvolumen (L) Schließen | Hubzeit, Sek. (A) | | Betriebstemperatur (°C) | | |
|------------|----------|----------------------|---------------|---------------------------|------------------------------|-------------------|---------------|-------------------------|----------------|-----------------|
| | | | | | | Öffnen | Schließen | STD (Standard) | HT (Hochtemp.) | LT (Tieftemp.) |
| 8 bar | 90° ± 5° | für 1° 1/4 drehen | 120,5 | 1,96 | 1,73 | D 0,30 | D 0,40 | NBR O-ring | FPM O-ring | Silicone O-ring |
| | | | | S 0,70 | S 0,85 | -30°...+100°C | -15°...+150°C | -40°...+80°C | | |

Drehmomente in [Nm] / Doppeltwirkender Antrieb

| Typ | 3 bar | | 3,5 bar | | 4 bar | | 4,5 bar | | 5 bar | | 5,5 bar | | 6 bar | | 6,5 bar | | 7 bar | | 8 bar | | Gewicht [kg] | | |
|-----|-------|-----|---------|-----|-------|-----|---------|-----|-------|-----|---------|-----|-------|-----|---------|-----|-------|-----|-------|-------|--------------|-----|--|
| | 0° | 90° | 0° | 90° | 0° | 90° | 0° | 90° | 0° | 90° | 0° | 90° | 0° | 90° | 0° | 90° | 0° | 90° | Ende | Start | | | |
| D | 145 | | 170 | | 194 | | 218 | | 242 | | 267 | | 291 | | 315 | | 339 | | 388 | | | 8,5 | |

Drehmomente in [Nm] / Einfachwirkender Antrieb

| Typ | 3 bar | | 3,5 bar | | 4 bar | | 4,5 bar | | 5 bar | | 5,5 bar | | 6 bar | | 6,5 bar | | 7 bar | | 8 bar | | Federkraft | Gewicht [kg] | |
|-------|-------|-----|---------|-----|-------|-----|---------|-----|-------|-----|---------|-----|-------|-----|---------|-----|-------|-----|-------|-------|------------|--------------|-------|
| | 0° | 90° | 0° | 90° | 0° | 90° | 0° | 90° | 0° | 90° | 0° | 90° | 0° | 90° | 0° | 90° | 0° | 90° | Ende | Start | | | |
| S06 | 102 | 75 | 126 | 99 | 151 | 123 | 175 | 148 | 199 | 172 | 223 | 196 | 247 | 220 | 272 | 245 | 296 | 269 | 344 | 317 | 51 | 83 | 9,65 |
| S08 | | | 112 | 76 | 136 | 100 | 160 | 124 | 185 | 148 | 209 | 173 | 233 | 197 | 257 | 221 | 281 | 245 | 330 | 294 | 68 | 111 | 9,92 |
| S10 | | | | | 122 | 76 | 146 | 101 | 170 | 125 | 194 | 149 | 219 | 173 | 243 | 198 | 267 | 222 | 315 | 270 | 85 | 138 | 10,20 |
| S12 | | | | | | | 131 | 77 | 156 | 101 | 180 | 126 | 204 | 150 | 228 | 174 | 253 | 198 | 301 | 247 | 102 | 166 | 10,50 |
| S14** | | | | | | | | | | | 165 | 102 | 190 | 126 | 214 | 151 | 238 | 175 | 287 | 223 | 119 | 193 | 10,80 |

** Standardausführung