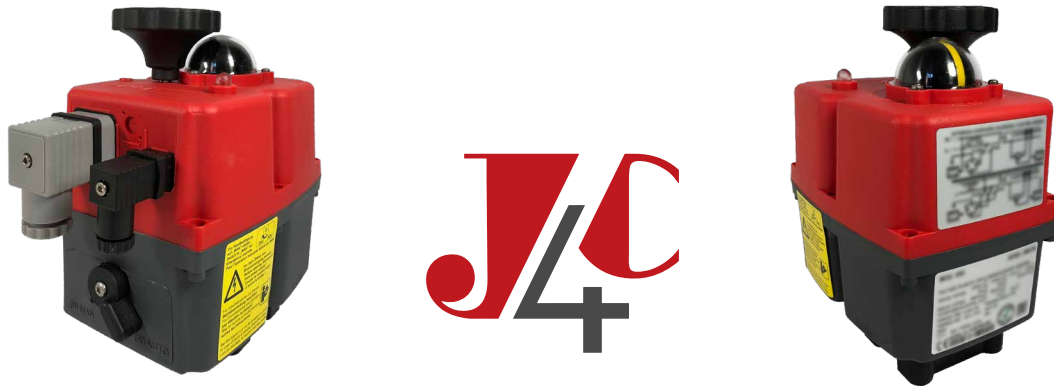




Elektroschwenkantriebe electric part turn actuators



Beschreibung description

Die Modelle der J4C Serie sind die fortgeschrittensten Antriebe . Sie bilden die perfekte Brücke zwischen Universalität und Individualisierung. Sie zeichnen sich besonders durch den Einsatz bürstenloser Motoren, sowie einem flexiblen Spannungsbereich „S“=24-240V AC/DC und „B“=12V AC/DC aus.

The models of the J4C series are the most advanced actuators . They build the perfect link between universality and individualisation. Their main characterization is the use of brushless motors and a flexible voltage range of „S“=24-240V AC/DC and „B“=12V AC/DC.

Modellgrößen model sizes
20Nm / 35Nm / 55Nm / 85Nm / 140Nm / 300Nm

Spannungsvarianten voltage variations
S = 24-240V AC/DC // B = 12V AC/DC

Grundausstattung standard equipment

**Manuelle Handnotbetätigung // DOME Stellungsanzeiger // mehrfarbige Betriebs-LED
elektronischer Drehmomentschutz // Automatische Schaltraumheizung // Frei konfigurierbares Nockensystem**

manual override // DOME position indicator // colored operation-LED
electronic torque limiter // automatic interior heater // freely adjustable cams

Schutzklasse protection class	IP67		
Endlagenschalter end position switches	2x potentialfrei SPST NO 5A 125V AC / 3A 250V AC 2x potential free SPST NO 5A 125V AC / 3A 250V AC		
Max. Schwenkwinkel max. working angle	0° - 270°	Temperaturbereich temperature range	-20°C / +70°C
Automatische Heizung automatic heater	3,5W	Einschaltdauer duty rating	75%

Modell model	S20 B20	S35 B35	S55 B55	S85 B85	S140 B140	S300 B300
Arbeitsdrehmoment operational torque	20Nm	35Nm	55Nm	85Nm	140Nm	300Nm
Losbrechdrehmoment break torque	25Nm	38Nm	60Nm	90Nm	170Nm	350Nm
Laufzeit /90° operation time /90°	9s	9s	13s	29s	34s	58s
ISO5211 Flansch ISO5211 flange	F03/F04/F05 Option F07 ⌀ 17mm		F05/F07		F07/F10 Option F12	
Wellenaufnahme stem intake	⌀ 14mm Option ⌀ 9mm, 11mm □ 11mm		⌀ 17mm Option ⌀ 11mm, 14mm □ 11mm, 17mm		⌀ 22mm Option ⌀ 17mm □ 17mm	
Anschlussstecker connector plugs	Großer Stecker big plug EN175301-803 form A Kleiner Stecker small plug Industriesteckverbinder Form C industrial connector form C					
Gewicht weight	1,8kg	1,9kg	2,4kg	3,0kg	5,2kg	5,2kg

Maßzeichnungen: Seite 7 dimensional drawings: page 7

Optionen

options

BSR

Akku Sicherheitspack NC / NO
Battery safety pack

DPS

Digitaler Stellungsregler 4-20mA / 0-10V
Digital positioning system

Modbus

Modbus-Anbindung
Modbus connection



Bluetooth

Bluetooth-Anbindung
Bluetooth connection



3 Positionen

Zusätzliche Mittelstellung 0°-90°-180°
Additional Middleposition frei justierbar freely adjustable



Weitere Informationen: Seite 6 further informations: page 6

Beschreibung description

Klassische Technik in bekanntem Design.
Erhältlich in verschiedenen Spannungsvarianten von 230V AC bis 12V DC

Classic technology with known design.
Different voltage variations from 230V AC to 12V DC

RC


Modellgrößen model sizes

20Nm / 35Nm / 55Nm / 85Nm

Spannungsvarianten voltage variations

12V AC/DC // 24V AC/DC // 48V AC/DC // 110V AC/DC // 230V AC

Grundausstattung standard equipment

Manuelle Handnotbetätigung // DOME Stellungsanzeiger // Frei konfigurierbares Nockensystem
manual override // DOME position indicator // freely adjustable cams

Schutzklasse protection class	IP67				
Endlagenschalter end position switches	2x potentialfrei SPST NO 5A 125V AC / 3A 250V AC 2x potential free SPST NO 5A 125V AC / 3A 250V AC				
Max. Schwenkwinkel max. working angle	0° - 270°	Temperaturbereich temperature range	-20°C / +70°C	Einschaltdauer duty rating	75%

Technische Daten technical data

Maßzeichnungen: Seite 7 dimensional drawings: page 7

Optionen options

Weitere Informationen: Seite 6 further informations: page 6

Modell model	RC 20	RC 35	RC 55	RC 85
Arbeitsdrehmoment operational torque	20Nm	35Nm	55Nm	85Nm
Losbrechdrehmoment break torque	25Nm	38Nm	60Nm	90Nm
Laufzeit /90° operation time /90°	ca. 10s	ca. 10s	ca. 13s	ca. 29s
ISO5211 Flansch ISO5211 flange	F03/F04/F05 Option F07 ⌀ 17mm		F05/F07	
Wellenaufnahme stem intake	⌀ 14mm Option ⌀ 9mm, 11mm ○ 11mm		⌀ 17mm Option ⌀ 11mm, 14mm ○ 11mm, 17mm	
Gewicht weight	1,8kg	1,9kg	2,4kg	3,0kg

Beschreibung description

- H/L 10: kleiner, kompakter 10Nm Antrieb
- H/L 20: Sonderstellzeit von 140s/90° bei 20Nm

- H/L 10: Small, compact actuator with 10Nm
- H/L 20: special working time 140 s/90° with 20Nm

J2

Modellgrößen model sizes
10Nm / 20Nm

Spannungsvarianten voltage variations
H = 85-240V AC/DC // L = 24V AC/DC

Grundausrüstung standard equipment

Handhebel mit Stellungsanzeige // Automatische Schaltraumheizung // elektronischer Drehmomentschutz // Frei konfigurierbares Nockensystem

handlever with position indicator // automatic interior heater // electronic torque limiter // freely adjustable cams

Schutzklasse protection class	IP65			
Endlagenschalter end position switches	2x potentialfrei SPST NO 5A 125V AC / 3A 250V AC 2x potential free SPST NO 5A 125V AC / 3A 250V AC		Automatische Heizung automatic heater	3,5W
Max. Schwenkwinkel max. working angle	0° - 270°	Temperaturbereich temperature range	-20°C / +70°C	Einschaltdauer duty rating
				75%

Technische Daten technical data

Maßzeichnungen: Seite 7 dimensional drawings: page 7

Optionen options

Weitere Informationen: Seite 6 further informations: page 6

Modell model	H/L 10	H/L 20
Arbeitsdrehmoment operational torque	10Nm	20Nm
Losbrechdrehmoment break torque	12Nm	25Nm
Laufzeit /90° operation time /90°	H = 16s L = 19s	H = 140s L = 140s
ISO5211 Flansch ISO5211 flange	F03/F05	F03/F04/F05 Option F07 ⌀ 17mm
Wellenaufnahme stem intake	⌀ 14mm	⌀ 14mm Option ⌀ 9mm, 11mm □ 11mm
Gewicht weight	0,8kg	1,8kg

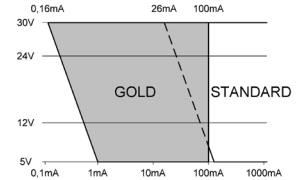
Optionen aller Serien options of all series



▪ **Goldkontakt Endschalter** gold plated endswitch

Beide potentialfreien Endlagen werden mit goldbeschichteten Mikroschaltern für das Schalten lastloser Signale (z.B. SPS) ausgerüstet.

For a use with loadless signals (e.g. PLC), both volt free endswitches are equipped with gold plated microswitches.



▪ **M12 Steckverbindung** M12 Plugs

Die Stecker sind als M12 Rundsteckverbinder ausgeführt.

The plugs are carried out as circular connectors M12.



Optionen J4C Serie options J4C series

▪ **BSR (Akku Sicherheitspack)** BSR (Battery safety pack) **NC, NO**

Der Antrieb verfährt bei Stromausfall in eine vorgegebene Sicherheitsstellung (offen oder geschlossen). – kombinierbar mit allen Optionen –

In case of a power failure, the actuator drives into a configured safety position (open or close).
– combination with all options possible –



▪ **DPS (digitales Positioniersystem)** DPS (digital positioning system) **4-20mA, 0-10V // 0-20mA, 1-10V**

Der Antrieb lässt sich über ein Eingangssignal frei im Schwenkbereich positionieren und gibt seine Ist-Position als Ausgangssignal aus.

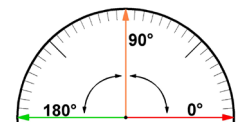
The position of the actuator is controlled by an input signal and provides its actual position as an output signal.



▪ **3 Positionen** 3 positions **Standard: 0°- 90°- 180°**

Der Antrieb kann zusätzlich eine Mittelstellung anfahren.

The actuator has the possibility to drive to an additional middle position.



▪ **Modbus**
Anbindung an Bussystem zur Steuerung, sowie Informationen über den Betriebszustand.

Connection with bus to control and get informations about the actuators status.

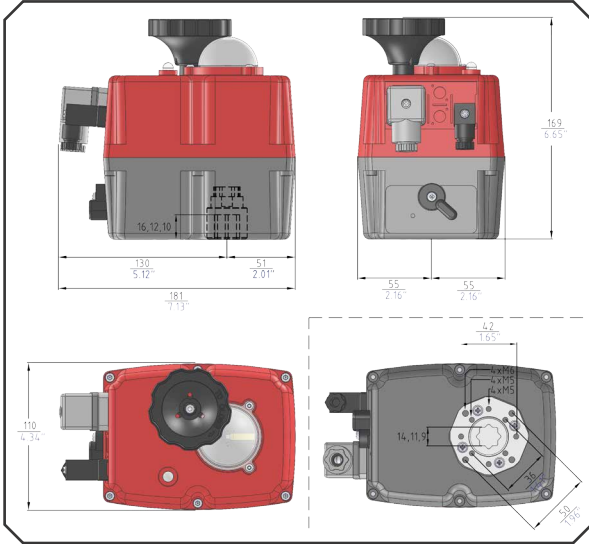


▪ **Bluetooth**
Ein Bluetooth Modul ermöglicht das Steuern und Auslesen via Bluetooth.

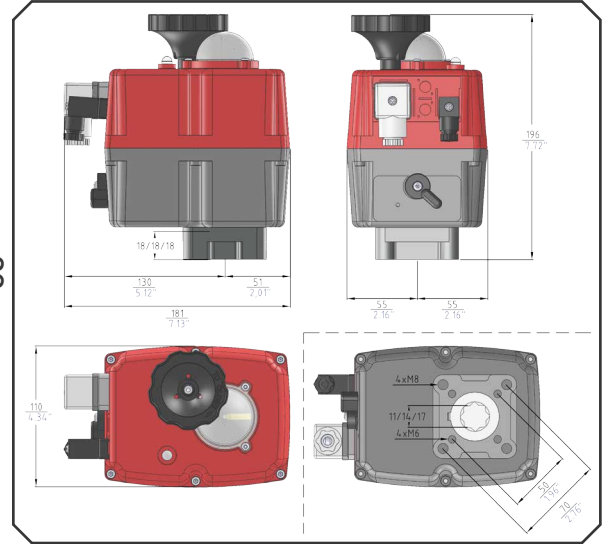
A bluetooth module gives the possibility to control and read out the actuator.



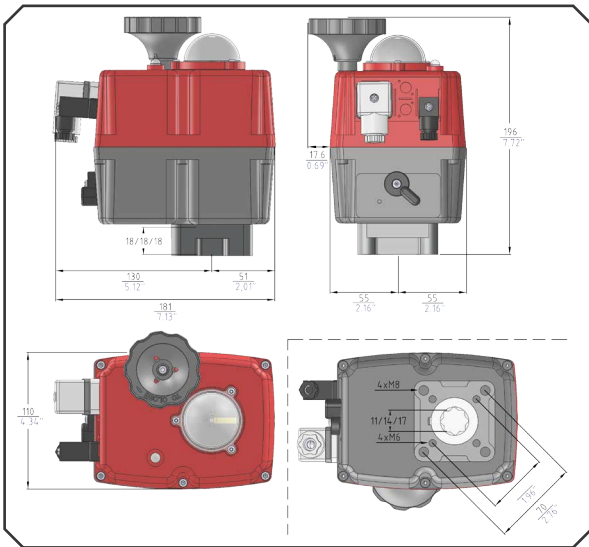
20 / 35



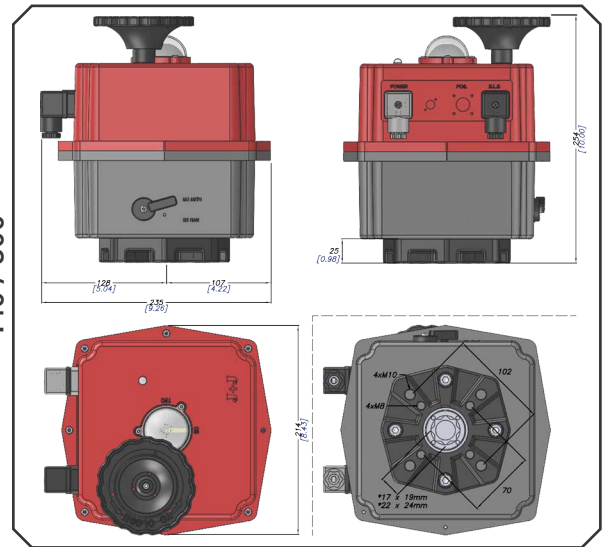
55



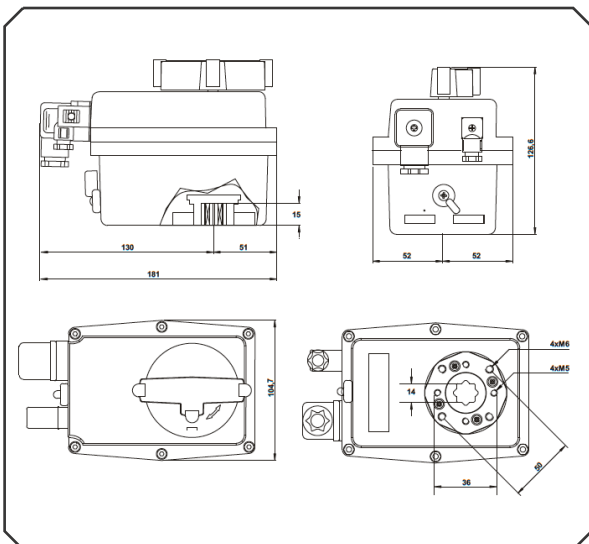
85



140 / 300



J2 10



J2 20

