

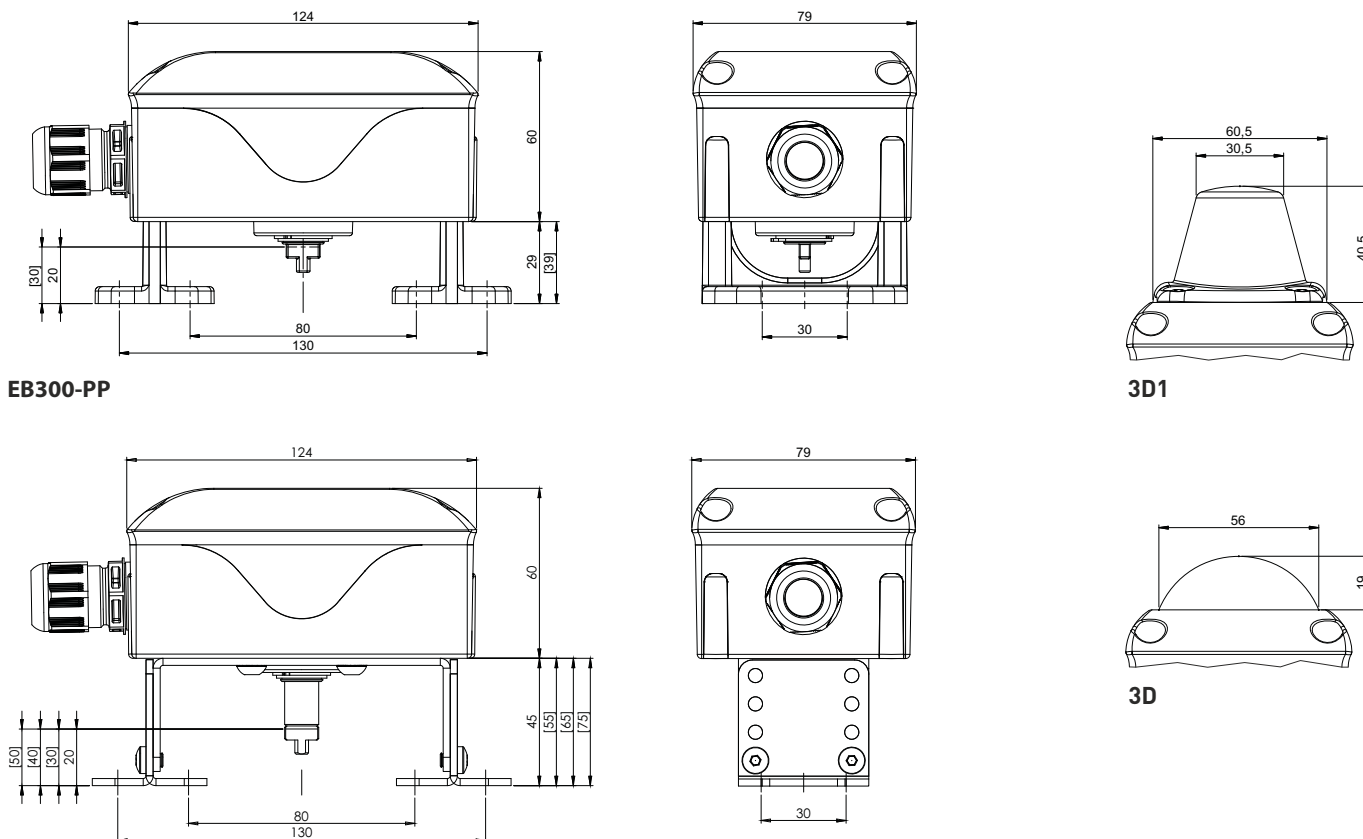
# EB300: Kompakte und flexible Endschalterbox, Kunststoff

Compact and flexible limit switch box, plastic



Gehäusetyp Housing type	EB300-PP	EB300-PE
Material Gehäuse/Brücke/Welle Housing/bracket/shaft material	PA6 + PC / PA6 mit 30% GF / PA6 PA6 + PC / PA6 with 30% GF / PA6	PA6 + PC / Edelstahl 1.4301 / Edelstahl 1.4305 PA6 + PC / Stainless steel AISI 304 / Stainless steel AISI 303
Material Dichtungen/Schrauben Sealing/screw material	EPDM, NBR / Edelstahl 1.4301 EPDM, NBR / Stainless steel AISI 304	EPDM, NBR / Edelstahl 1.4301 EPDM, NBR / Stainless steel AISI 304
Stellungsanzeige Visual indicator	2D (Optional: 3D, 3D1)	2D (Optional: 3D, 3D1, 0C)
Antriebsbohrbilder Actuator hole spacings	80x30 mm / 130x30 mm (Optional: 50x25 mm)	80x30 mm / 130x30 mm (Optional: 50x25 mm)
Antriebswellenhöhen Actuator shaft heights	20, 30 mm	20, 30, 40, 50 mm
F05 Anschluss F05 interface	Nicht serienmäßig (optional erhältlich) Not standard (option available)	Serienmäßig Standard
Anschlüsse Connections	1x M20x1,5 mit Kabelverschraubung with cable gland	1x M20x1,5 mit Kabelverschraubung with cable gland
Umgebungstemperatur Ambient temperature	-25 °C ... +80 °C	-25 °C ... +80 °C

## Maßzeichnung Dimensions

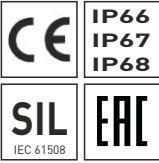


**Schalterinformationen auf Seiten w.04-16**  
Switch information on pages w.04-16

**Optionenseite am Kapitelende**  
Options page at the end of chapter

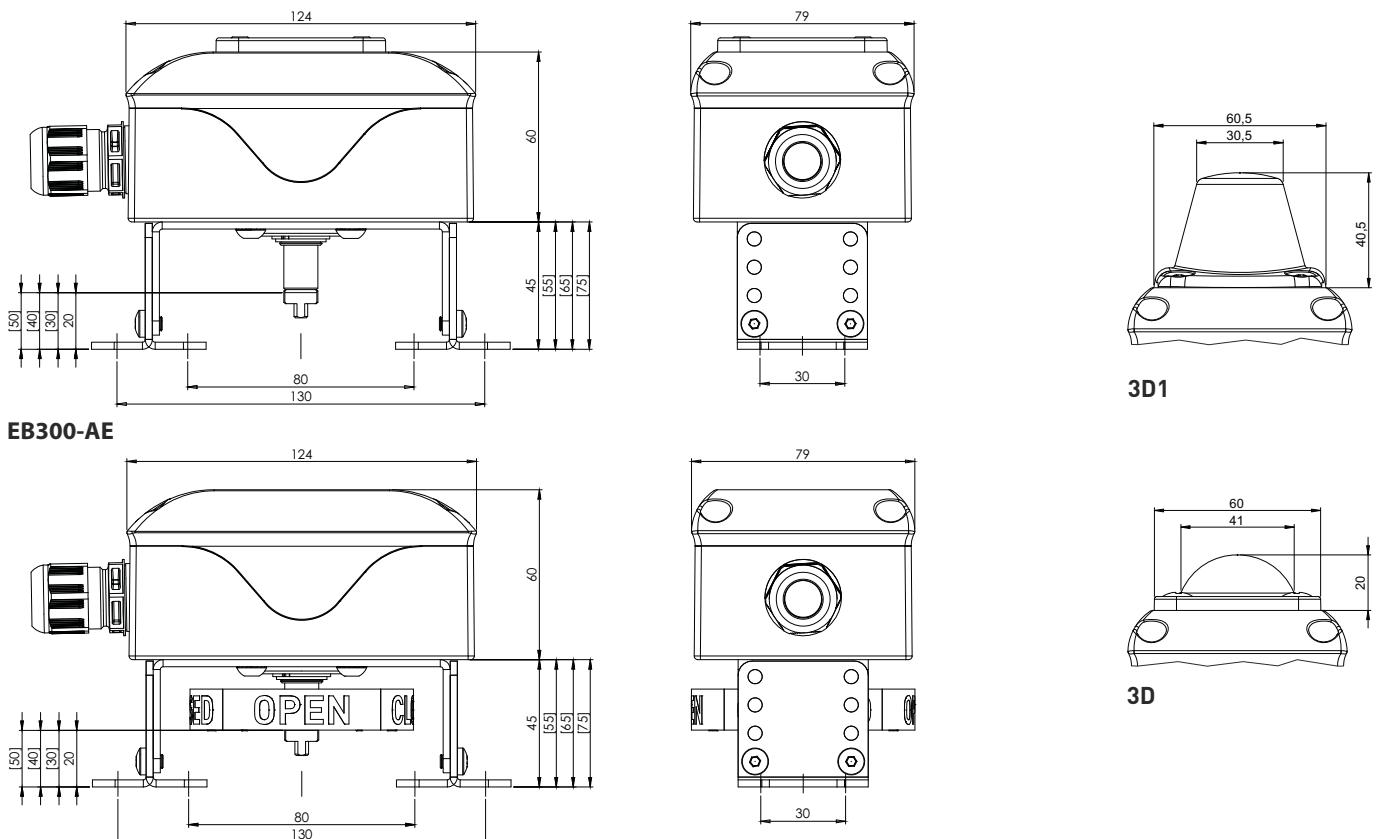
# EB300: Kompakte und flexible Endschalterbox, Aluminium

Compact and flexible limit switch box, aluminum



<b>Gehäusetyp</b> Housing type	<b>EB300-AE</b>	<b>EB300-AE-40°C</b> <b>EB300-AE-55°C</b>
<b>Material Gehäuse/Brücke/Welle</b> Housing/bracket/shaft material	Aluminium / Edelstahl 1.4301 / Edelstahl 1.4305 Aluminum / Stainless steel AISI 304 / Stainless steel AISI 303	Aluminium / Edelstahl 1.4301 / Edelstahl 1.4305 Aluminum / Stainless steel AISI 304 / Stainless steel AISI 303
<b>Material Dichtungen/Schrauben</b> Sealing/screw material	EPDM, NBR / Edelstahl 1.4301 EPDM, NBR / Stainless steel AISI 304	-40 °C: EPDM, Silikon, -55°C: Silikon / Edelstahl 1.4301 -40 °C: EPDM, silicone, -55°C: Silicone / Stainless steel AISI 304
<b>Stellungsanzeige</b> Visual indicator	2D (Optional: 3D, 3D1, OC, OS)	OPEN-CLOSED (OC)
<b>Antriebsbohrbilder</b> Actuator hole spacings	80x30 mm / 130x30 mm (Optional: 50x25 mm)	80x30 mm / 130x30 mm (Optional: 50x25 mm)
<b>Antriebswellenhöhen</b> Actuator shaft heights	20, 30, 40, 50 mm	20, 30, 40, 50 mm
<b>F05 Anschluss</b> F05 interface	Serienmäßig Standard	Serienmäßig Standard
<b>Anschlüsse</b> Connections	1x M20x1,5 mit Kabelverschraubung with cable gland	1x M20x1,5 mit Kabelverschraubung with cable gland
<b>Umgebungstemperatur</b> Ambient temperature	-25 °C ... +80 °C	-55 °C / -40 °C ... +80 °C

## Maßzeichnung Dimensions

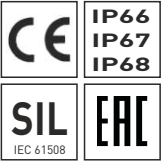


**Schalterinformationen auf Seiten w.04-16**  
Switch information on pages w.04-16

**Optionenseite am Kapitelende**  
Options page at the end of chapter

# EB300: Endschalterbox mit mechanischen Mikroschaltern

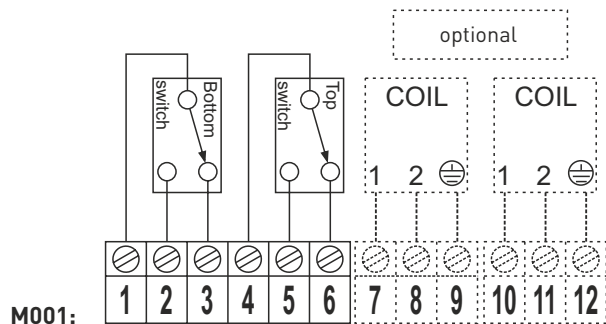
Limit switch box with mechanical micro switches



<b>Endschaltertyp</b> Switch type	<b>CHERRY, D44X</b> (SPDT, NO/NC)	<b>CHERRY, D41X</b> (SPDT, NO/NC)	<b>CROUZET, 83161.801</b> (SPDT, NO/NC)
<b>Spannung</b> Voltage	12 - 250 V AC/DC	5 - 250 V AC/DC	24 - 250 V AC/DC
<b>Betriebsstrom</b> Operating current	0,1 - 10 A	0,01 - 0,1 A	Silber: AC: 250 V, 10 A / DC: 24 V, 2,5 A Gold: AC: 250 V, 0,1 A / DC: 24 V, 0,1 A
<b>Kontakte</b> Contacts	Silber Silver	Gold Gold	Silber / Gold Silver / Gold
<b>SIL Level</b> SIL Level	SIL 1 - 3 (IEC 61508:2010)	SIL 1 - 3 (IEC 61508:2010)	SIL 1 - 3 (IEC 61508:2010)
<b>Umgebungstemperatur</b> Ambient temperature	Polyamid: -25 °C ... +80 °C Aluminium: [-40 °C] -25 °C ... +80 °C	Polyamid: -25 °C ... +80 °C Aluminium: [-40 °C] -25 °C ... +80 °C	Polyamid: -25 °C ... +80 °C Aluminium: [-40 °C] -25 °C ... +80 °C (+120 °C)
<b>Max. Schalteranzahl</b> Max. number of switches	4	4	4
<b>Artikelnummer</b> Part number	<b>EB300-PP2M01, EB300-PE2M01, EB300-AE2M01</b>	<b>EB300-PP2M01-G, EB300-PE2M01-G, EB300-AE2M01-G</b>	<b>EB300-PP2M01-488, EB300-PE2M01-488, EB300-AE2M01-488</b>

\*Allgemeiner Bestellschlüssel am Kapitelende  
\*General ordering code at the end of chapter

## Klemmplan Wiring diagram



**Optionenseite am Kapitelende**  
Options page at the end of chapter

**Gehäuseinformationen auf Seiten w.02-03**  
Housing information on pages w.02-03

## Notizen Notes

.....

.....

.....

# EB300: Endschalterbox mit mechanischen Mikroschaltern, UL / CSA

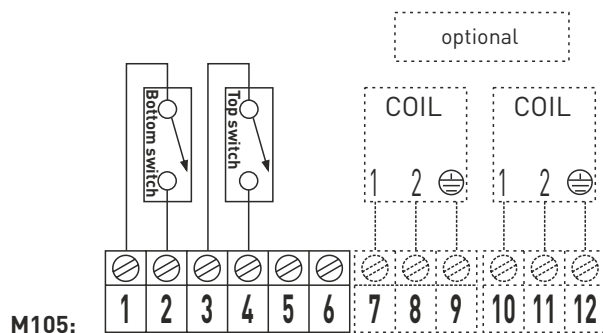
Limit switch box with mechanical micro switches, UL / CSA



<b>Endschaltertyp</b> Switch type	<b>CHERRY, D45X</b> (SPST, NO)	<b>CHERRY, D41X</b> (SPST, NO)	
<b>Spannung U<sub>i</sub></b> Voltage U <sub>i</sub>	12 - 250 V AC/DC	5 - 250 V AC/DC	
<b>Betriebsstrom</b> Operating current	0,1 - 10 A	0,01 - 0,1 A	
<b>Kontakte</b> Contacts	Silber Silver	Gold Gold	
<b>SIL Level</b> SIL Level	SIL 1 - 3 (IEC 61508:2010)	SIL 1 - 3 (IEC 61508:2010)	
<b>Umgebungstemperatur</b> Ambient temperature	Polyamid: -25 °C ... +80 °C Aluminium: [-40 °C] -25 °C ... +80 °C	Polyamid: -25 °C ... +80 °C Aluminium: [-40 °C] -25 °C ... +80 °C	
<b>Max. Schalteranzahl</b> Max. number of switches	4	4	
<b>Artikelnummer</b> Part number	<b>EB300-PP2M01-UL, EB300-PE2M01-UL, EB300-AE2M01-UL</b>	<b>EB300-PP2M01-G-UL, EB300-PE2M01-G-UL, EB300-AE2M01-G-UL</b>	

\*Allgemeiner Bestellschlüssel am Kapitelende  
\*General ordering code at the end of chapter

## Klemmplan Wiring diagram



**Optionenseite am Kapitelende**  
Options page at the end of chapter

**Gehäuseinformationen auf Seiten w.02-03**  
Housing information on pages w.02-03

## Notizen Notes

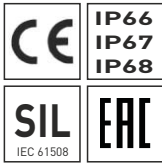
.....

.....

.....

# EB300: Endschalterbox mit mechanischen Mikroschaltern, DPDT

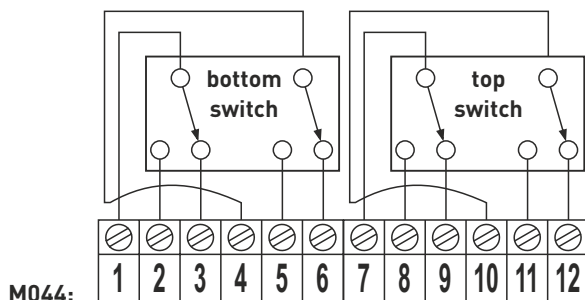
Limit switch box with mechanical micro switches, DPDT



<b>Endschaltertyp</b> Switch type	<b>CHERRY, D44X-DPDT</b> (DPDT, NO/NC)	<b>CHERRY, D41X-DPDT</b> (DPDT, NO/NC)	<b>CROUZET, 83161.8-DPDT</b> (DPDT, NO/NC)
<b>Spannung</b> Voltage	12 - 250 V AC/DC	5 - 250 V AC/DC	24 - 250 V AC/DC
<b>Betriebsstrom</b> Operating current	0,1 - 10 A	0,01 - 0,1 A	Silber: AC: 250 V, 10 A / DC: 24 V, 2,5 A Gold: AC: 250 V, 0,1 A / DC: 24 V, 0,1 A
<b>Kontakte</b> Contacts	Silber Silver	Gold Gold	Silber / Gold Silver / Gold
<b>SIL Level</b> SIL Level	SIL 1 - 3 (IEC 61508:2010)	SIL 1 - 3 (IEC 61508:2010)	SIL 1 - 3 (IEC 61508:2010)
<b>Umgebungstemperatur</b> Ambient temperature	Polyamid: -25 °C ... +80 °C Aluminium: [-40 °C] -25 °C ... +80 °C	Polyamid: -25 °C ... +80 °C Aluminium: [-40 °C] -25 °C ... +80 °C	Polyamid: -25 °C ... +75 °C Aluminium: [-40 °C] -25 °C ... +75 °C
<b>Max. Schalteranzahl</b> Max. number of switches	2	2	2
<b>Artikelnummer</b> Part number	<b>EB300-PE2M01-609-3D</b> <b>EB300-AE2M01-609-3D</b>	<b>EB300-PE2M01-627-3D</b> <b>EB300-AE2M01-627-3D</b>	<b>EB300-PE2M01-616-3D</b> <b>EB300-AE2M01-616-3D</b>

\*Allgemeiner Bestellschlüssel am Kapitelende  
\*General ordering code at the end of chapter

## Klemmplan Wiring diagram



**Magnetventilanschluss nicht möglich. Alternativ: Flex-Box**  
Solenoid valve connection not possible.  
Alternative: 'Flex-Box'.

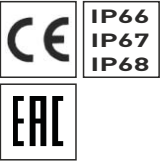
**Optionenseite am Kapitelende**  
Options page at the end of chapter

**Gehäuseinformationen auf Seiten w.02-03**  
Housing information on pages w.02-03

## Notizen Notes

# EB300: Endschalterbox mit magnetischen Reedensoren

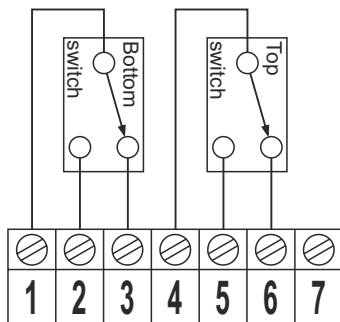
Limit switch box with magnetic reed sensors



<b>Endschaltertyp</b> Switch type	<b>ZF, MP200703</b> (SPDT)		
<b>Spannung</b> Voltage	Max. 30 V AC/DC		
<b>Betriebsstrom</b> Operating current	Max. 0,2 A		
<b>Kontaktwiderstand</b> Contact resistance	Max. 0,100 Ω		
<b>Umgebungstemperatur</b> Ambient temperature	Polyamid: -25 °C ... +80 °C Aluminium: [-40 °C] -25 °C ... +100 °C		
<b>Max. Schalteranzahl</b> Max. number of switches	2		
<b>Artikelnummer</b> Part number	<b>EB300-PP2R01-614, EB300-PE2R01-614</b> <b>EB300-AE2R01-614</b>		

\*Allgemeiner Bestellschlüssel am Kapitelende  
\*General ordering code at the end of chapter

## Klemmplan Wiring diagram



M075:

**Optionenseite am Kapitelende**  
Options page at the end of chapter

**Gehäuseinformationen auf Seiten w.02-03**  
Housing information on pages w.02-03

## Notizen Notes

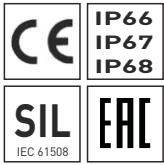
.....

.....

.....

# EB300: Endschalterbox mit induktiven Näherungsschaltern, 3-Draht

Limit switch box with inductive proximity switches, 3-wire

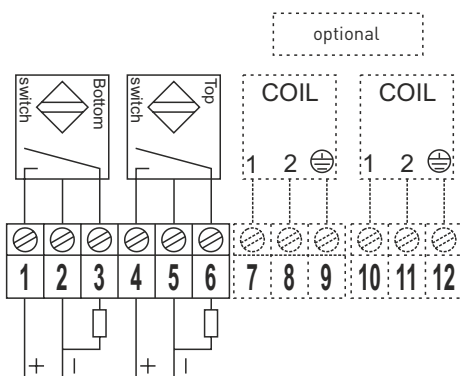


Endschaltertyp Switch type	IFM, IS5001 (PNP, NO)	P+F, NBB2-V3-E2 (PNP, NO)	Turck, Bi2-Q10S-AP6X (PNP, NO)
Spannung Voltage	10 - 30 V DC	10 - 30 V DC	10 - 30 V DC
Betriebsstrom Operating current	0 - 200 mA	0 - 100 mA	15 - 150 mA
Schaltfrequenz Switching frequency	800 Hz	1000 Hz	2000 Hz
Leerlaufstrom I <sub>0</sub> No-load supply current I <sub>0</sub>	≤ 15 mA	≤ 15 mA	≤ 15 mA
Schaltzustandsanzeige Switching state indicator	LED gelb yellow	LED gelb yellow	LED gelb yellow
SIL Level SIL Level	SIL 1 - 3 (IEC 61508:2010)	SIL 1 - 3 (IEC 61508:2010)	SIL 1 - 3 (IEC 61508:2010)
Umgebungstemperatur Ambient temperature	-25 °C ... +80 °C	-25 °C ... +70 °C	-25 °C ... +70 °C
Max. Schalteranzahl Max. number of switches	4	4	4

Artikelnummer Part number	EB300-PP2I01-7, EB300-PE2I01-7 EB300-AE2I01-7	EB300-PP2I01, EB300-PE2I01 EB300-AE2I01	EB300-PP2I01-78, EB300-PE2I01-78 EB300-AE2I01-78
------------------------------	--	--	---

\*Allgemeiner Bestellschlüssel am Kapitelende  
\*General ordering code at the end of chapter

## Klemmplan Wiring diagram



I001:

Optionenseite am Kapitelende  
Options page at the end of chapter

Gehäuseinformationen auf Seiten w.02-03  
Housing information on pages w.02-03

## Notizen Notes

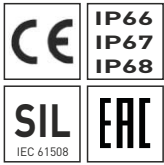
.....

.....

.....

# EB300: Endschalterbox mit induktiven Näherungsschaltern, 3-Draht

Limit switch box with inductive proximity switches, 3-wire

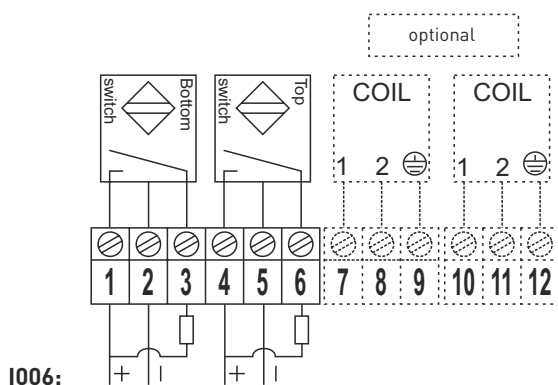


Endschaltertyp Switch type	IFM, IS5003 (NPN, NO)	P+F, NBB2-V3-E0 (NPN, NO)	Turck, Bi2-Q10S-AN6X (NPN, NO)
Spannung Voltage	10 - 36 V DC	10 - 30 V DC	10 - 30 V DC
Betriebsstrom Operating current	0 - 200 mA	100 mA	15 - 150 mA
Schaltfrequenz Switching frequency	800 Hz	1000 Hz	2000 Hz
Leerlaufstrom I <sub>0</sub> No-load supply current I <sub>0</sub>	15 mA	15 mA	15 mA
Schaltzustandsanzeige Switching state indicator	LED gelb yellow	LED gelb yellow	LED gelb yellow
SIL Level SIL Level	SIL 1 - 3 (IEC 61508:2010)	SIL 1 - 3 (IEC 61508:2010)	SIL 1 - 3 (IEC 61508:2010)
Umgebungstemperatur Ambient temperature	-25 °C ... +80 °C	-25 °C ... +70 °C	-25 °C ... +70 °C
Max. Schalteranzahl Max. number of switches	4	4	4

Artikelnummer Part number	EB300-PP2I01-61, EB300-PE2I01-61 EB300-AE2I01-61	EB300-PP2I01-1, EB300-PE2I01-1 EB300-AE2I01-1	EB300-PP2I01-431, EB300-PE2I01-431 EB300-AE2I01-431
------------------------------	---	--	--

\*Allgemeiner Bestellschlüssel am Kapitelende  
\*General ordering code at the end of chapter

## Klemmplan Wiring diagram



Optionenseite am Kapitelende  
Options page at the end of chapter

Gehäuseinformationen auf Seiten w.02-03  
Housing information on pages w.02-03

## Notizen Notes

.....

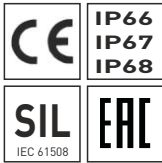
.....

.....



# EB300: Endschalterbox mit induktiven Näherungsschaltern, 2-Draht

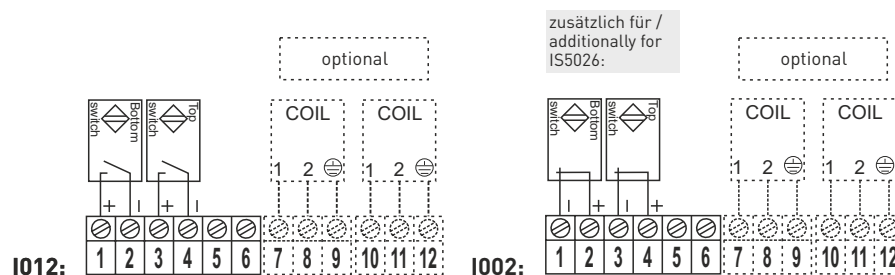
Limit switch box with inductive proximity switches, 2-wire



<b>Endschaltertyp</b> Switch type	<b>IFM, IS5026</b> (PNP/NPN, NO/NC)	<b>P+F, NBB3-V3-Z4</b> (DC, NO)	<b>Turck, Bi2-Q10S-AZ31X</b> (AC/DC, NO)
<b>Spannung</b> Voltage	5 - 36 V DC	5 - 60 V DC	AC: 20 - 250 V DC: 10 - 300 V
<b>Betriebsstrom</b> Operating current	0 - 200 mA	4 - 100 mA	0 - 100 mA
<b>Schaltfrequenz</b> Switching frequency	2000 Hz	2000 Hz	20 Hz
<b>Schaltzustandsanzeige</b> Switching state indicator	LED gelb yellow	LED gelb yellow	LED rot red
<b>SIL Level</b> SIL Level	SIL 1 - 3 (IEC 61508:2010)	SIL 1 - 3 (IEC 61508:2010)	SIL 1 - 3 (IEC 61508:2010)
<b>Umgebungstemperatur</b> Ambient temperature	-25 °C ... +80 °C	-25 °C ... +80 °C	-25 °C ... +70 °C
<b>Max. Schalteranzahl</b> Max. number of switches	4	4	4
<b>Artikelnummer</b> Part number	<b>EB300-PP2I01-19, EB300-PE2I01-19</b> EB300-AE2I01-19	<b>EB300-PP2I01-9, EB300-PE2I01-9</b> EB300-AE2I01-9	<b>EB300-PP2I01-371, EB300-PE2I01-371</b> EB300-AE2I01-371

\*Allgemeiner Bestellschlüssel am Kapitelende  
\*General ordering code at the end of chapter

## Klemmplan Wiring diagram



**Optionenseite am Kapitelende**  
Options page at the end of chapter

**Gehäuseinformationen auf Seiten w.02-03**  
Housing information on pages w.02-03

## Notizen Notes

.....

.....

.....

# EB300: Endschalterbox mit induktiven Näherungsschaltern, 2-Draht AC/DC

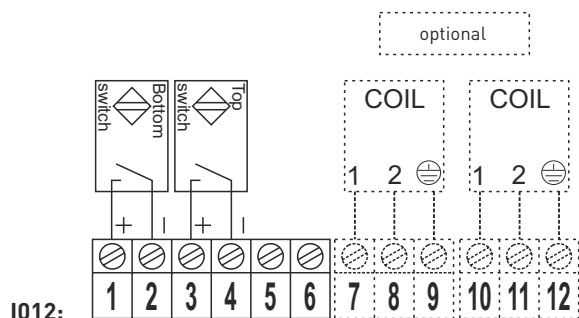
Limit switch box with inductive proximity switches, 2-wire AC/DC



<b>Endschaltertyp</b> Switch type	<b>IFM, IN0073</b> (AC/DC, NO)	<b>Turck, Bi2-Q10S-AZ31X</b> (AC/DC, NO)	
<b>Spannung</b> Voltage	20 - 250 V AC/DC	AC: 20 - 250 V DC: 10 - 300 V	
<b>Betriebsstrom</b> Operating current	AC: 350 mA, 50 °C / 250 mA, 80 °C DC: 100 mA	0 - 100 mA	
<b>Schaltfrequenz</b> Switching frequency	AC: 25 Hz DC: 50 Hz	20 Hz	
<b>Schaltzustandsanzeige</b> Switching state indicator	LED gelb yellow	LED rot red	
<b>SIL Level</b> SIL Level	SIL 1 - 3 (IEC 61508:2010)	SIL 1 - 3 (IEC 61508:2010)	
<b>Umgebungstemperatur</b> Ambient temperature	-25 °C ... +80 °C	-25 °C ... +70 °C	
<b>Max. Schalteranzahl</b> Max. number of switches	3	4	
<b>Artikelnummer</b> Part number	<b>EB300-PP2I01-29, EB300-PE2I01-29</b> <b>EB300-AE2I01-29</b>	<b>EB300-PP2I01-371, EB300-PE2I01-371</b> <b>EB300-AE2I01-371</b>	

\*Allgemeiner Bestellschlüssel am Kapitelende  
\*General ordering code at the end of chapter

## Klemmplan Wiring diagram



**Optionenseite am Kapitelende**  
Options page at the end of chapter

**Gehäuseinformationen auf Seiten w.02-03**  
Housing information on pages w.02-03

## Notizen Notes

---



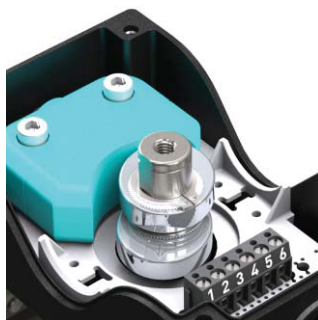
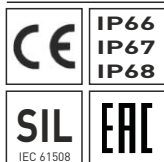
---



---

# EB300: Endschalterbox mit induktiven Doppelsensoren, Dual Schließer

Limit switch box with inductive dual sensors, dual NO

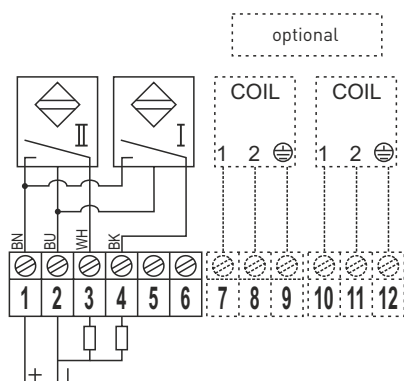


<b>Endschaltertyp</b> Switch type	<b>IFM, IN5251</b> (PNP, NO)	<b>P+F, NBN4-F25-E8-0,14M</b> (PNP, NO)	<b>Turck, Ni4-DSC26-2AP6X2</b> (PNP, NO)
<b>Spannung</b> Voltage	10 - 36 V DC	10 - 30 V DC	10 - 30 V DC
<b>Betriebsstrom</b> Operating current	250 mA	0 - 200 mA	0 - 200 mA
<b>Schaltfrequenz</b> Switching frequency	1300 Hz	1000 Hz	50 Hz
<b>Leerlaufstrom I<sub>0</sub></b> No-load supply current I <sub>0</sub>	≤ 15 mA	≤ 22,5 mA	≤ 15 mA
<b>Schaltzustandsanzeige</b> Switching state indicator	LED gelb yellow	LED gelb yellow	LED rot red
<b>SIL Level</b> SIL Level	SIL 1 - 3 (IEC 61508:2010)	SIL 1 - 3 (IEC 61508:2010)	SIL 1 - 3 (IEC 61508:2010)
<b>Umgebungstemperatur</b> Ambient temperature	-25 °C ... +80 °C	-25 °C ... +70 °C	-25 °C ... +70 °C
<b>Max. Schalteranzahl</b> Max. number of switches	1	1	1
<b>Artikelnummer</b> Part number	<b>EB300-PP1D01-42, EB300-PE1D01-42</b> <b>EB300-AE1D01-42</b>	<b>EB300-PP1D01-305, EB300-PE1D01-305</b> <b>EB300-AE1D01-305</b>	<b>EB300-PP1D01-435, EB300-PE1D01-435</b> <b>EB300-AE1D01-435</b>

\*Allgemeiner Bestellschlüssel am Kapitelende

\*General ordering code at the end of chapter

## Klemmplan Wiring diagram



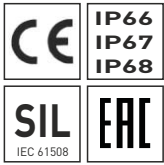
**Optionenseite am Kapitelende**  
Options page at the end of chapter

**Gehäuseinformationen auf Seiten w.02-03**  
Housing information on pages w.02-03

## Notizen Notes

# EB300: Endschalterbox mit induktiven Näherungsschaltern, 3-Draht, M12

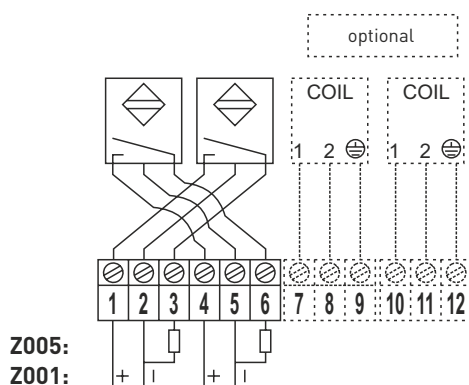
Limit switch box with inductive proximity switches, 3-wire, M12



<b>Endschaltertyp</b> Switch type	<b>IFM, IFS256</b> (PNP, NO)	<b>P+F, NBN4-12GM50-E2</b> (PNP, NO)	<b>Turck, Ni5-G12K-AP6X</b> (PNP, NO)
<b>Spannung</b> Voltage	10 - 30 V DC	10 - 30 V DC	10 - 30 V DC
<b>Betriebsstrom</b> Operating current	0 - 100 mA	0 - 200 mA	0 - 200 mA
<b>Schaltfrequenz</b> Switching frequency	700 Hz	1200 Hz	1500 Hz
<b>Leerlaufstrom I<sub>0</sub></b> No-load supply current I <sub>0</sub>	≤ 10 mA	≤ 17 mA	≤ 15 mA
<b>Schaltzustandsanzeige</b> Switching state indicator	LED gelb yellow	LED gelb yellow	LED gelb yellow
<b>SIL Level</b> SIL Level	SIL 1 - 3 (IEC 61508:2010)	SIL 1 - 3 (IEC 61508:2010)	SIL 1 - 3 (IEC 61508:2010)
<b>Umgebungstemperatur</b> Ambient temperature	Polyamid: -25 °C...+80 °C Aluminium: [-40 °C] -25 °C...+80 °C	-25 °C ... +70 °C	-25 °C ... +70 °C
<b>Max. Schalteranzahl</b> Max. number of switches	2	2	2
<b>Artikelnummer</b> Part number	<b>EB300-PP2I01-508, EB300-PE2I01-508</b> <b>EB300-AE2I01-508</b>	<b>EB300-PP2I01-16, EB300-PE2I01-16</b> <b>EB300-AE2I01-16</b>	<b>EB300-PP2I01-432, EB300-PE2I01-432</b> <b>EB300-AE2I01-432</b>

\*Allgemeiner Bestellschlüssel am Kapitelende  
\*General ordering code at the end of chapter

## Klemmplan Wiring diagram



**Optionenseite am Kapitelende**  
Options page at the end of chapter

**Gehäuseinformationen auf Seiten w.02-03**  
Housing information on pages w.02-03

## Notizen Notes

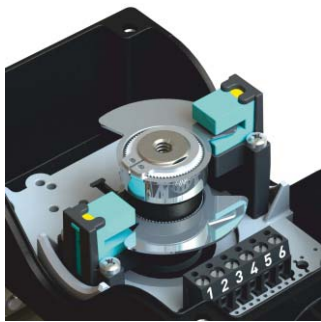
.....

.....

.....

# EB300: Endschalterbox mit induktiven Schlitzinitiatoren, 3-Draht

Limit switch box with inductive slot type sensors, 3-wire

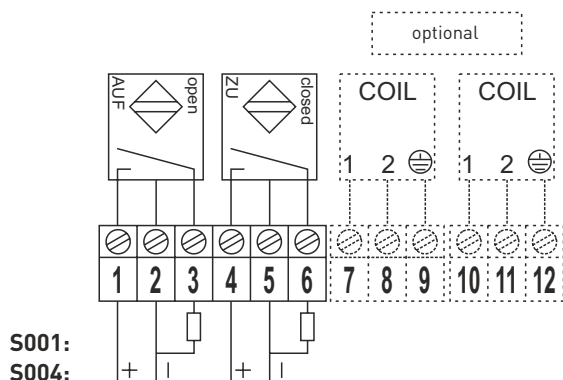


<b>Endschaltertyp</b> Switch type	<b>P+F, SB3,5-E2</b> (PNP, NO)	<b>Turck, Si3,5-K10-AP6X</b> (PNP, NO)	
<b>Spannung</b> Voltage	10 - 30 V DC	10 - 30 V DC	
<b>Betriebsstrom</b> Operating current	0 - 100 mA	0 - 200 mA	
<b>Schaltfrequenz</b> Switching frequency	3000 Hz	2000 Hz	
<b>Leerlaufstrom I<sub>0</sub></b> No-load supply current I <sub>0</sub>	≤ 7 mA	≤ 15 mA	
<b>Schaltzustandsanzeige</b> Switching state indicator	LED gelb yellow	LED gelb yellow	
<b>SIL Level</b> SIL Level	SIL 1 - 3 (IEC 61508:2010)	SIL 1 - 3 (IEC 61508:2010)	
<b>Umgebungstemperatur</b> Ambient temperature	-25 °C ... +70 °C	-25 °C ... +70 °C	
<b>Max. Schalteranzahl</b> Max. number of switches	3	3	

<b>Artikelnummer</b> Part number	<b>EB300-PP2S01-25, EB300-PE2S01-25</b> <b>EB300-AE2S01-25</b>	<b>EB300-PP2S01-110, EB300-PE2S01-110</b> <b>EB300-AE2S01-110</b>	
-------------------------------------	---	--	--

\*Allgemeiner Bestellschlüssel am Kapitelende  
\*General ordering code at the end of chapter

## Klemmplan Wiring diagram



**Optionenseite am Kapitelende**  
Options page at the end of chapter

**Gehäuseinformationen auf Seiten w.02-03**  
Housing information on pages w.02-03

## Notizen Notes

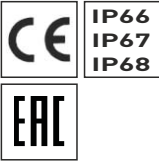
.....

.....

.....

# EB300: Endschalterbox mit Potentiometer

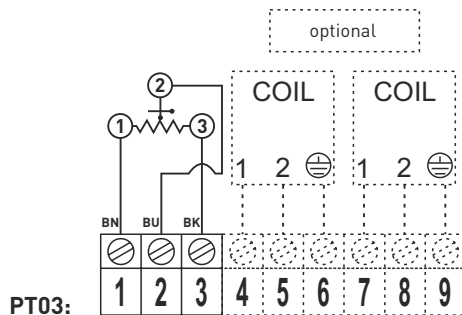
Limit switch box with potentiometer



<b>Potentiometertyp</b> Potentiometer type	Contelec, WAL305-5K		
<b>Anschlusswiderstand</b> Connection resistance	5 k $\Omega$ $\pm$ 20%		
<b>Mechanischer Stellbereich</b> Mechanical adjustment range	360°		
<b>Elektrischer Winkel</b> Electrical angle	120° $\pm$ 60° über elektr. Mitte 120° $\pm$ 60° over electr. middle		
<b>Unabhängige Linearität</b> Independent linearity	$\pm$ 0,5%		
<b>Hysterese</b> Hysteresis	Max. 0,6°		
<b>Wiederholbarkeit</b> Repeatability	0,3°		
<b>Min. mechanische Lebensdauer</b> Min. mechanical lifecycle	2 Mio. Zyklen 2 mio. cycles		
<b>Umgebungstemperatur</b> Ambient temperature	-25 °C ... +75 °C		
<b>Max. Schalteranzahl</b> Max. number of switches	1		
<b>Artikelnummer</b> Part number	EB300-PP1PTI01-5K, EB300-PE1PTI01-5K EB300-AE1PTI01-5K		

\*Allgemeiner Bestellschlüssel am Kapitelende  
\*General ordering code at the end of chapter

## Klemmplan Wiring diagram



PT03:

Optionenseite am Kapitelende  
Options page at the end of chapter

Gehäuseinformationen auf Seiten w.02-03  
Housing information on pages w.02-03

## Notizen Notes

.....

.....

.....

# EB300: Endschalterbox mit pneumatischen Ventilen, mit Federrückstellung

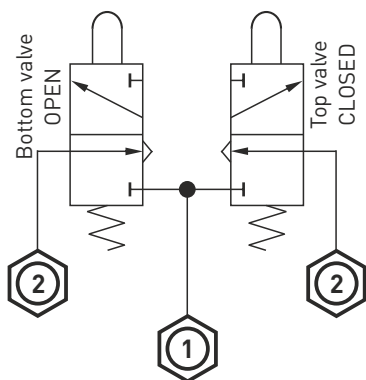
Limit switch box with pneumatic valves, spring return



<b>Ventiltyp</b> Valve type	EUROTEC, BV311203		
<b>Funktion</b> Function	3/2 - wege - way		
<b>Luftanschluss</b> Air supply port	3x G 1/8"		
<b>Betriebsdruck</b> Operating pressure	0,9 - 10 bar		
<b>Nennweite</b> Nominal diameter	2,5 mm		
<b>Nenndurchfluss</b> Nominal flow rate	125 l/min		
<b>Umgebungstemperatur</b> Ambient temperature	-20 °C ... +50 °C		
<b>Max. Schalteranzahl</b> Max. number of switches	2		
<b>Artikelnummer</b> Part number	EB300-PP2P01-533, EB300-PE2P01-533 EB300-AE2P01-533		

\*Allgemeiner Bestellschlüssel am Kapitelende  
\*General ordering code at the end of chapter

## Klemmplan Wiring diagram



P003:

**Optionenseite am Kapitelende**  
Options page at the end of chapter

**Gehäuseinformationen auf Seiten w.02-03**  
Housing information on pages w.02-03

## Notizen Notes

.....

.....

.....