

**Merkmale**

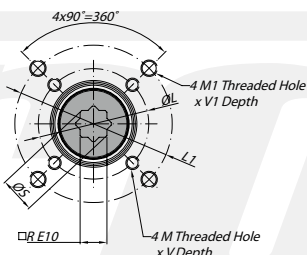
Montage der Magnetventile	Namur Std.
Montage weiterer Geräte	NAMUR VDI/VDE 3845 Std.
Anschluss nach	ISO 5211 and DIN 3337
Markierung	⊕ II 2 GDc LCIE 05 AR 022
Prüfungen und Zertifikate	ISO 9001; SIL 3

**Werkstoffe**

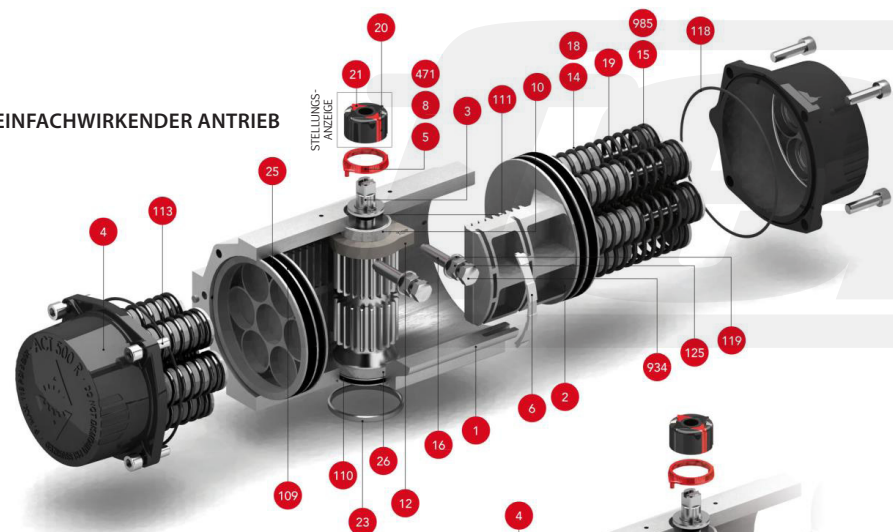
1 Gehäuse	Aluminium, hartanodisiert
2 Kolben	Aluminium
3 Ritzelwelle	Kohlenstoffstahl, vernickelt
4 End-Kappen	Aluminium, epoxidbeschichtet
5 Weiche Ritzel-Unterlegscheibe	Polyamid PA 6,6
6 Gleitkolben	Polyamid PA 6,6 + 30% G.F.
8 Ritzelunterlegscheibe	Edelstahl
10 Oberes Ritzellager	Polyamid PA 6,6
12 Hubbegrenzung	ASTM A 105
14 (*) Federführung (lang)	Polyamid PA 6,6
15 (*) Federführung (kurz)	Polyamid PA 6,6
16 Einstellschraube	Edelstahl
18 (*) Bolzen	Edelstahl
19 (*) Feder	DIN 2076 - D-5,6
20 Stellungsanzeige	Polyamid
21 Nocke	Polyamid
23 Zentrierung	Kohlenstoffstahl, vernickelt
24 Gummistopfen	NBR
25 Gleitführung	Polyamid PA 6,6 + 30% G.F.
26 Unteres Ritzellager	Polyamid PA 6,6
109 O-ring	NBR
110 O-ring	NBR
111 O-ring	NBR
113 Bolzen	Edelstahl
118 O-ring	NBR
119 O-ring	NBR
125 Unterlegscheibe	Edelstahl
913 Feststellschraube	Edelstahl
471 Sicherungsscheibe	Edelstahl
934 Mutter	Edelstahl
985 (*) Mutter	Edelstahl

(\*) Nur für die SR Serie

**ISO 5211 DETAIL**



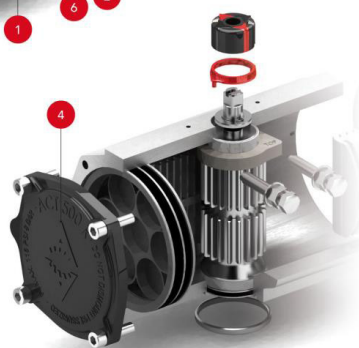
**EINFACHWIRKENDER ANTRIEB**



**STELLUNGSANZEIGE**



**DOPPELTWIRKENDER ANTRIEB**



**Abmessungen [mm]**

A	A'	B	C	D	E	F	I	R	ØS	ISO 5211	ØL	MxV	ISO 5211	ØL1	M1xV1	ØT	X	U
258	196	147	122	71	60	12	12,5	17	22,5	F05	50	M6x10	F07	70	M8x16	55	3	22

Max. Druck	Rotation	Endlagen-einstellung	Kammer Ø (mm)	Luftvolumen (L) Öffnen	Luftvolumen (L) Schließen	Hubzeit, Sek. (A)				Betriebstemperatur (°C)			
						Öffnen	Schließen	STD (Standard)	HT (Hochtemp.)	LT (Tieftemp.)			
8 bar	90° ± 5°	für 1° 1/4 drehen	90,5	0,77	0,76	D 0,15	D 0,15	NBR O-ring	FPM O-ring	Silicone O-ring	-30°...+100°C	-15°...+150°C	-40°...+80°C

**Drehmomente in [Nm] / Doppeltwirkender Antrieb**

Typ	3 bar		3,5 bar		4 bar		4,5 bar		5 bar		5,5 bar		6 bar		6,5 bar		7 bar		8 bar		Gewicht [kg]
	0° 90°	0° 90°	0° 90°	0° 90°	0° 90°	0° 90°	0° 90°	0° 90°	0° 90°	0° 90°	0° 90°	0° 90°	0° 90°	0° 90°	0° 90°	0° 90°	0° 90°	0° 90°			
D	59,1		68,9		78,7		88,6		98,4		108,3		118		128		138		157		3,8

**Drehmomente in [Nm] / Einfachwirkender Antrieb**

Typ	3 bar		3,5 bar		4 bar		4,5 bar		5 bar		5,5 bar		6 bar		6,5 bar		7 bar		8 bar		Federkraft	Gewicht [kg]	
	0° 90°	0° 90°	0° 90°	0° 90°	0° 90°	0° 90°	0° 90°	0° 90°	0° 90°	0° 90°	0° 90°	0° 90°	0° 90°	0° 90°	0° 90°	0° 90°	0° 90°	0° 90°					
S06	43	36	52	46	62	56	72	65	82	75	92	85	102	95	111	105	121	115	141	134	19	27	4,4
S08			47	38	57	48	67	58	76	68	86	77	96	87	106	97	116	107	135	127	26	36	4,5
S10					51	40	61	50	71	60	81	70	91	80	100	89	110	99	130	119	32	45	4,6
S12							56	42	65	52	75	62	85	72	95	82	105	92	124	111	39	54	4,7
S14**											70	54	80	64	89	74	99	84	119	103	45	64	4,8

\*\* Standardausführung