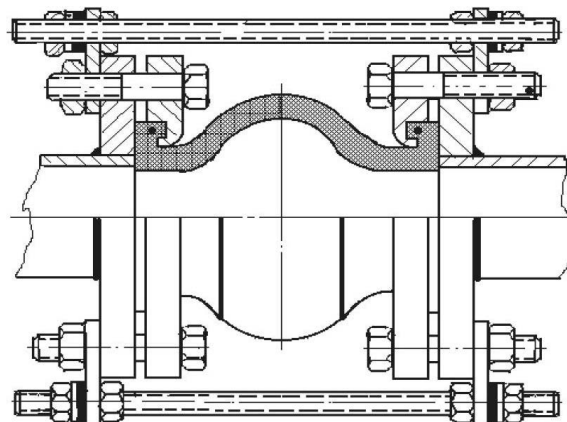
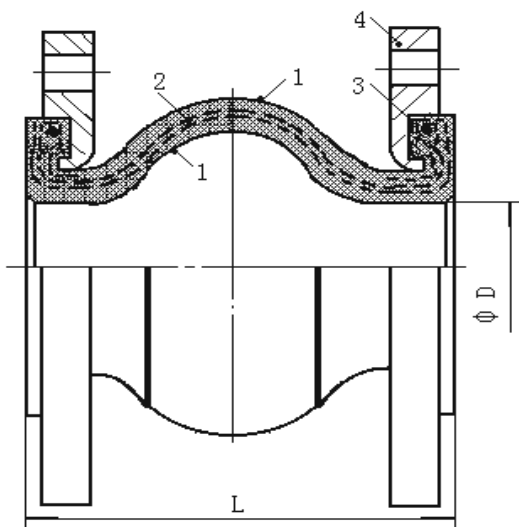


Ausführung mit Zugbegrenzung / Execution with tie rods



Merkmale / Features

- D**
- Gummikompensator
 - Balg: NBR / EPDM / Hypalon
 - Flansche: Stahl verzinkt
 - Flansche gemäß UNI PN10/16
 - Max. Betriebsdruck: 16 bar
 - Betriebstemperatur (max.): +110°C (abhängig vom Betriebsdruck)

- E**
- Rubber expansion joint
 - Bellow: NBR / EPDM / Hypalon
 - Flanges: carbon steel, zinc plated
 - Flanges ends according to UNI PN10/16
 - Max. working pressure: 16 bar
 - Working temp. (max.): +110°C (depending on working pressure)

Werkstoffe / Materials*

Nr.	Bauteil / Part	Material
1	Balg / Bellow	Neopren / EPDM / Butyl / Nitirle / Hypalon
2	Verstärkung / Reinforce	Nylon Fäden / Nylon Cord
3	Draht / Wire	Stahl / Steel
4	Losflansch / Floating flange	St 37-2 verzinkt / St 37-2 zinc plated
5	Spiralring / Spiral Ring	SUS 304

Farb-Code / Colour Code	Innenmaterial / Tube material	Hüllmaterial / Cover material
Blau / Blue	Neoprene	Neoprene
Rot / Red	EPDM	EPDM
Schwarz / Black	Butyl	Butyl
Gelb / Yellow	Nitirle	Neoprene
Weiss / White	Nitirle	Nitirle
Grün / Green	Hypalon	Hypalon

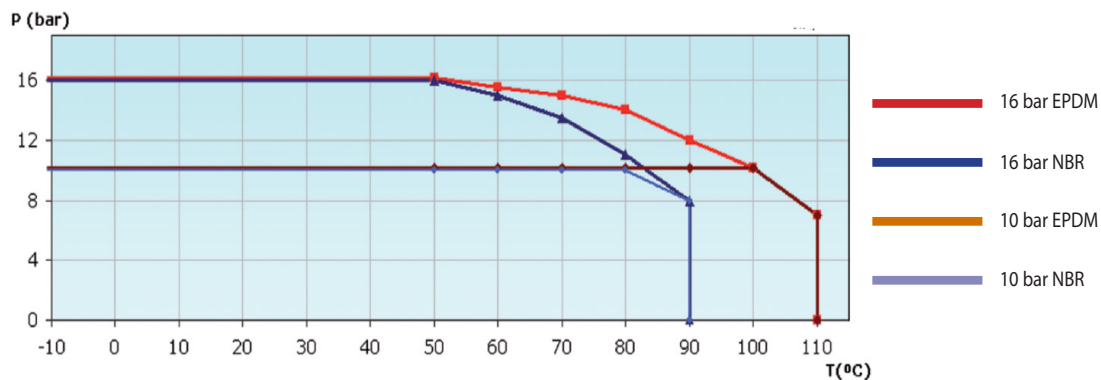
Abmessungen / Dimensions [mm]

DN	INCH	PN	L	Travel Compressed - extended	max. axial movement [mm]		max. lateral movement [mm]	max. angular movement	max. allowable pressure up to 80°C	
					Compression	Extension			Positive [bar]	Negative [mm]
25	1"	16	130	113 - 135	13	10	± 13	± 37°	16	660
32	1 1/4"	16	130	113 - 135	13	10	± 13	± 31°	16	660
40	1 1/2"	16	130	113 - 135	13	10	± 13	± 27°	16	660
50	2"	16	130	113 - 135	13	10	± 13	± 20°	16	660
65	2 1/2"	16	130	113 - 135	13	10	± 13	± 17°	16	660
80	3"	16	130	113 - 135	13	10	± 13	± 14°	16	660
100	4"	16	130	113 - 135	19	13	± 13	± 14°	16	600
125	5"	16	130	113 - 135	19	13	± 13	± 11°	16	660
150	6"	16	130	113 - 135	19	13	± 13	± 9°	16	660
200	8"	16	130	113 - 135	19	13	± 13	± 7°	16	660
200	8"	10	130	113 - 135	19	13	± 13	± 7°	10	660
250	10"	16	130	113 - 135	25	16	± 19	± 7°	16	660
250	10"	10	130	113 - 135	25	16	± 19	± 7°	10	660
300	12"	16	130	113 - 135	25	16	± 19	± 6°	16	660
300	12"	10	130	113 - 135	25	16	± 19	± 6°	10	660



OG130

Druck-Temperatur Diagramm/Pressure-Temperature Diagram



Betriebsbedingungen / Operation Conditions

Inch	Betriebsdruck / Working Pressure	Burstdruck / Burst Pressure	Hinweis / Notes
1" - 6"	16 kg/cm ²	60 kg/cm ²	
8" - 12"	16 kg/cm ²	60 kg/cm ²	Empfehlung: Spurstange einbauen

** Druckangaben sind nur gültig, wenn ein Vakuuming verwendet wird.**

** Pressure rating is valid if and only if vacuum ring is utilized.**

Temperaturbereiche verschiedener Beläge/Temperature range for different bellow

