

Merkmale

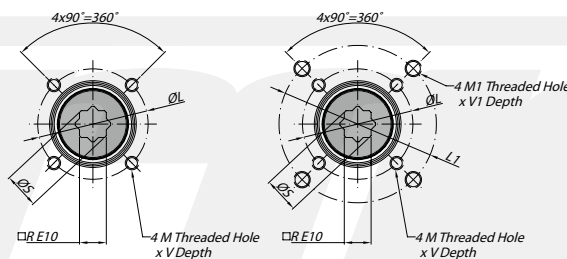
| | |
|---------------------------|-----------------------------|
| Montage der Magnetventile | Namur Std. |
| Montage weiterer Geräte | NAMUR VDI/VDE 3845 Std. |
| Anschluss nach | ISO 5211 and DIN 3337 |
| Markierung | ⊕ II 2 GDC LCIE 05 AR 022 |
| Prüfungen und Zertifikate | ISO 9001; SIL 3 |

Werkstoffe

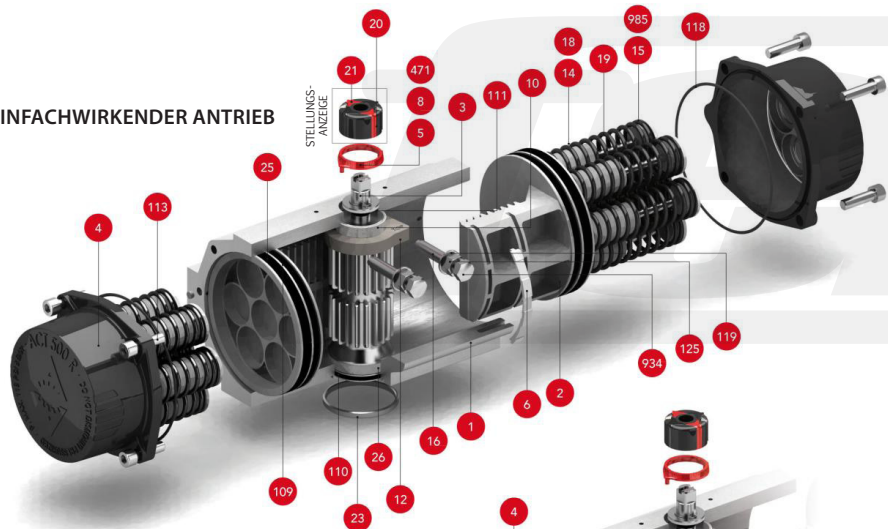
| | |
|---------------------------------|------------------------------|
| 1 Gehäuse | Aluminium, hartanodisiert |
| 2 Kolben | Aluminium |
| 3 Ritzelwelle | Kohlenstoffstahl, vernickelt |
| 4 End-Kappen | Aluminium, epoxidbeschichtet |
| 5 Weiche Ritzel-Unterlegscheibe | Polyamid PA 6,6 |
| 6 Gleitkolben | Polyamid PA 6,6 + 30% G.F. |
| 8 Ritzelunterlegscheibe | Edelstahl |
| 10 Oberes Ritzelager | Polyamid PA 6,6 |
| 12 Hubbegrenzung | ASTM A 105 |
| 14 (*) Federführung (lang) | Polyamid PA 6,6 |
| 15 (*) Federführung (kurz) | Polyamid PA 6,6 |
| 16 Einstellschraube | Edelstahl |
| 18 (*) Bolzen | Edelstahl |
| 19 (*) Feder | DIN 2076 - D-5,6 |
| 20 Stellungsanzeige | Polyamid |
| 21 Nocke | Polyamid |
| 23 Zentrier링 | Kohlenstoffstahl, vernickelt |
| 24 Gummistopfen | NBR |
| 25 Gleitführung | Polyamid PA 6,6 + 30% G.F. |
| 26 Unteres Ritzelager | Polyamid PA 6,6 |
| 109 O-ring | NBR |
| 110 O-ring | NBR |
| 111 O-ring | NBR |
| 113 Bolzen | Edelstahl |
| 118 O-ring | NBR |
| 119 O-ring | NBR |
| 125 Unterlegscheibe | Edelstahl |
| 913 Feststellschraube | Edelstahl |
| 471 Sicherungsscheibe | Edelstahl |
| 934 Mutter | Edelstahl |
| 985 (*) Mutter | Edelstahl |

(*) Nur für die SR Serie

ISO 5211 DETAIL



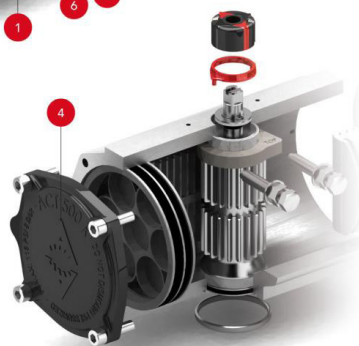
EINFACHWIRKENDER ANTRIEB



STELLUNGSANZEIGE



DOPPELTWIRKENDER ANTRIEB



Abmessungen [mm]

| A | A' | B | C | D | E | F | I | R | ØS | ISO 5211 | ØL | MxV | ISO 5211 | ØL1 | M1xV1 | ØT | X | U |
|-----|-----|----|----|----|----|---|------|----|------|----------|----|-------|----------|-----|-------|----|---|----|
| 163 | 145 | 96 | 76 | 48 | 34 | 9 | 12,5 | 9 | 12,5 | F03 | 36 | M5x8 | F05 | 50 | M6x10 | 25 | 2 | 10 |
| 163 | 145 | 96 | 76 | 48 | 34 | 9 | 12,5 | 14 | 18,1 | F05 | 50 | M6x10 | - | - | - | 35 | 3 | 12 |
| 163 | 145 | 96 | 76 | 48 | 34 | 9 | 12,5 | 14 | 18,1 | F04 | 42 | M5x10 | - | - | - | 35 | 3 | 12 |

| Max. Druck | Rotation | Endlagen-einstellung | Kammer Ø (mm) | Luftvolumen (L) | | Hubzeit, Sek. (A) | | Betriebstemperatur (°C) | | |
|------------|----------|----------------------|---------------|-----------------|-----------|-------------------|------------------|-----------------------------|-----------------------------|---------------------------------|
| | | | | Öffnen | Schließen | Öffnen | Schließen | STD (Standard) | HT (Hochtemp.) | LT (Tieftemp.) |
| 8 bar | 90° ± 5° | für 1° 1/4 drehen | 45 | 0,13 | 0,09 | D 0,04 S 0,12 | D 0,09 S 0,18 | NBR O-ring -30°...+100°C | FPM O-ring -15°...+150°C | Silicone O-ring -40°...+80°C |

Drehmomente in [Nm] / Doppeltwirkender Antrieb

| Typ | 3 bar | | 3,5 bar | | 4 bar | | 4,5 bar | | 5 bar | | 5,5 bar | | 6 bar | | 6,5 bar | | 7 bar | | 8 bar | | Gewicht [kg] |
|-----|-------|-----|---------|-----|-------|-----|---------|-----|-------|-----|---------|-----|-------|-----|---------|-----|-------|-----|-------|-----|--------------|
| | 0° | 90° | 0° | 90° | 0° | 90° | 0° | 90° | 0° | 90° | 0° | 90° | 0° | 90° | 0° | 90° | 0° | 90° | 0° | 90° | |
| D | 9,7 | | 11,4 | | 13 | | 14,6 | | 16,2 | | 17,8 | | 19,5 | | 21,1 | | 23 | | 26 | | 1,4 |

Drehmomente in [Nm] / Einfachwirkender Antrieb

| Typ | 3 bar | | 3,5 bar | | 4 bar | | 4,5 bar | | 5 bar | | 5,5 bar | | 6 bar | | 6,5 bar | | 7 bar | | 8 bar | | Federkraft | | Gewicht [kg] |
|-------|-------|-----|---------|-----|-------|-----|---------|-----|-------|-----|---------|-----|-------|-----|---------|-----|-------|-----|-------|-----|------------|-------|--------------|
| | 0° | 90° | 0° | 90° | 0° | 90° | 0° | 90° | 0° | 90° | 0° | 90° | 0° | 90° | 0° | 90° | 0° | 90° | 0° | 90° | Ende | Start | |
| S04 | | | 8 | 5 | 9 | 7 | 11 | 8 | 13 | 10 | 14 | 12 | 16 | 13 | 17 | 15 | 19 | 17 | 22 | 20 | 4 | 7 | 1,51 |
| S06** | | | | | | | | | 11 | 7 | 12 | 9 | 14 | 10 | 15 | 12 | 17 | 13 | 20 | 17 | 7 | 11 | 1,54 |
| S08 | | | | | | | | | | | 10 | 5 | 12 | 7 | 14 | 9 | 15 | 10 | 18 | 14 | 9 | 15 | 1,56 |

** Standardausführung