

Merkmale / Features

- D** • Keilschieber Flansch PN10/PN16
- Verschraubter Deckel, Außenliegendes Spindelgewinde
- Wartungsfreundlichkeit, Voller Durchgang
- Flanschanschluss nach EN 1092-1, Form B1
- Baulänge nach EN 558-1, Reihe 14
- Max. Betriebstemperatur: 400°C
- Design nach EN 1984
- Druckprüfung nach EN12266
- AD2000 A4
- PED2014/68/EU, Annex III, Module H
- ISO 15848-1:2015/Amd 1:2017 & TA Luft: 2021

- E** • Wedge Gate Valve flanged PN10/PN16
- Bolted bonnet, OS & Y
- Maintenance-friendly, Full bore
- Flanged ends acc. EN 1092-1, Form B1
- Face-Face acc. EN 558-1, Series 14
- Max. Operating temperature: 400°C
- Design acc. EN 1984
- Pressure test acc. to EN12266
- AD2000 A4
- PED2014/68/EU, Annex III, Module H
- ISO 15848-1:2015/Amd 1:2017 & TA Luft: 2021



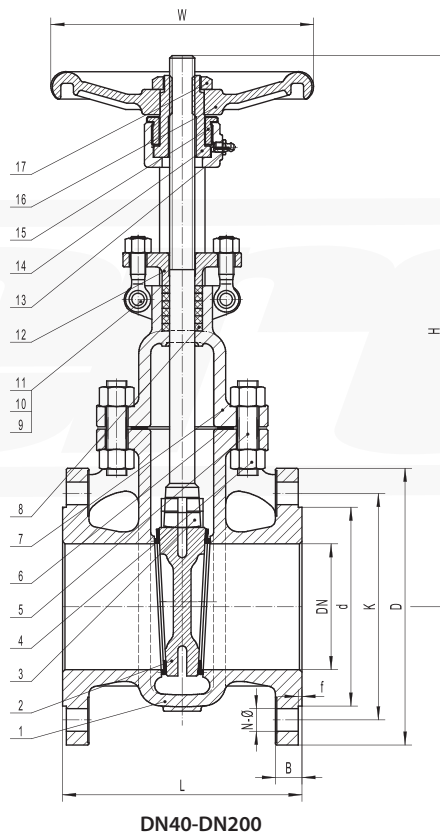
VA430

Druck-Temperatur-Kennwerte / Pressure-temperature-ratings

Temperatur [°C]									
Druckstufe [PN]	50	100	150	200	250	300	350	375	400
10	9,3	8,53	7,92	7,11	6,5	5,89	5,48	5,4	5,28
16	14,9	13,6	12,7	11,4	10,4	9,4	8,8	8,6	8,4

Werkstoff / Materials

Nr.	Bauteil/Part	Werkstoff/Material
1	Gehäuse/Body	1.0619 + 13Cr
2	Keil/Wedge	1.0619 + 13Cr
3	Spindel/Stem	X20Cr13
4	Mutter/Nut	ASTM A194 2H
5	Bolzen/Stud	ASTM A193 B7
6	Dichtung/Gasket	SS304+Graphite
7	Haube/Bonnet	1.0619 + 13Cr
8	Packung/Packing	Flexible Graphite
9	Ringschraube/Eye Bolt	ASTM A193 B7
10	Stift/Pin	ASTM A276 420
11	Mutter/Nut	ASTM A194 2H
12	Stopfbüchsenflansch/Gland Flange	1.0619
13	Düse/Nozzle	UCA
14	Spindelmutter/Stem Nut	Copper Alloy
15	Stopfbuchsenmutter/Gland Nut	CS
16	Handrad/Handwheel	Malleable iron
17	Sicherungsmutter/Lock Nut	CS

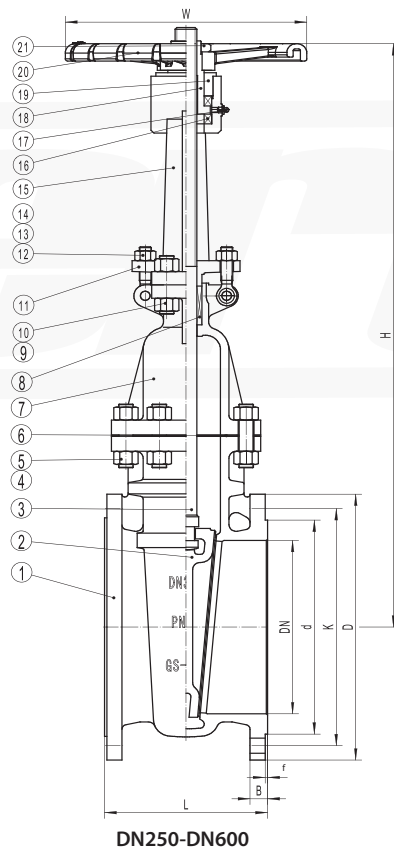


Abmessungen / Dimensions [mm]

DN	PN	L	D	K	d	B	f	H	W	N-Ø	Gewicht / Weight [kg]
40	10	140	150	110	88	18	3	265	160	4x18	10
	16	140	150	110	88	18	3	265	160	4x18	10
50	10	150	165	125	102	18	3	288	160	4x18	12,8
	16	150	165	125	102	18	3	288	160	4x18	12,8
65	10	170	185	145	122	18	3	350	160	8x18	17,5
	16	170	185	145	122	18	3	350	160	8x18	17,5
80	10	180	200	160	138	20	3	395	160	8x18	23,5
	16	180	200	160	138	20	3	395	160	8x18	23,5
100	10	190	220	180	158	20	3	460	200	8x18	34
	16	190	220	180	158	20	3	460	200	8x18	34
125	10	200	250	210	188	22	3	525	200	8x18	43
	16	200	250	210	188	22	3	525	200	8x18	43
150	10	210	295	240	212	22	3	585	200	8x22	54
	16	210	295	240	212	22	3	585	200	8x22	54
200	10	230	340	295	268	24	3	745	200	8x22	90
	16	230	340	295	268	24	3	745	200	12x22	117

Werkstoff / Materials

Nr.	Bauteil/Part	Werkstoff/Material
1	Gehäuse/Body	1.0619 + 13Cr
2	Scheibe/Disc	1.0619 + 13Cr
3	Spindel/Stem	13Cr
4	Bolzen/Bolt	ASTM A193 B7
5	Mutter/Nut	ASTM A194 2H
6	Dichtung/Gasket	SS304+Graphite
7	Haube/Bonnet	1.0619 + 13Cr
8	Packung/Packing	Graphite
9	Bolzen/Bolt	ASTM A193 B7
10	Mutter/Nut	ASTM A194 2H
11	Stopfbüchsenflansch/Gland Flange	1.0619
12	Welle/Shaft	CS
13	Ringschraube/Eye Bolt	ASTM A193 B7
14	Mutter/Nut	ASTM A194 2H
15	Kuppel/Yoke	1.0619
16	Lager/Bearing	GCr
17	Düse/Nozzle	UCA
18	Gewindebuchse/Stem Nut	ASTM A439 D2
19	Lagerschraube/Bearing Screw	CS
20	Handrad/Handwheel	Malleable Iron
21	Sicherungsmutter/Lock Screw	CS



Abmessungen / Dimensions [mm]

DN	PN	L	D	K	d	B	f	H	W	N-Ø	Gewicht / Weight [kg]
250	10	250	395	350	320	26	3	855	400	12x22	140
	16	250	405	355	320	26	3	855	400	12x26	182
300	10	270	445	400	370	26	4	1020	450	12x22	202
	16	270	460	410	378	28	4	1020	450	12x26	266
350	10	290	505	460	430	26	4	1150	500	16x22	242
	16	290	520	470	438	30	4	1150	500	16x26	340
400	10	310	565	515	482	26	4	1280	550	16x26	-
	16	310	580	525	490	32	4	1280	550	16x30	-
450	10	330	615	565	532	28	4	1420	600	20x26	-
	16	330	640	585	550	40	4	1420	600	20x30	-
500	10	350	670	620	585	28	4	1600	650	20x26	-
	16	350	715	650	610	44	4	1600	650	20x33	-
600	10	390	780	725	685	34	5	1880	700	20x30	-
	16	390	840	770	725	54	5	1880	700	20x36	-

Mit der Artikelnummer direkt bestellen / *Order directly with our article number*

Artikelnummer Aufbau / *Article number structure*

Bauform Typ / <i>Design Type</i>	Produktauswahl / <i>Product selection</i>	Größe / <i>Size</i>
Keilflachschieber / <i>Wedge gate valve</i> Typ VA430	PN10/16 (ab DN200 - PN10 / <i>from DN200 - PN10</i>)- 4063 PN16 (<i>nur ab DN200 / only from DN200</i>) - 4073	DN 40 (1 1/2") - 08 DN 50 (2") - 09 DN 65 (2 1/2") - 10 DN 80 (3") - 11 DN 100 (4") - 12 DN 125 (5") - 13 DN 150 (6") - 14 DN 200 (8") - 16 DN 250 (10") - 18 DN 300 (12") - 20
Keilflachschieber - 201		

Bestellbispiel / *Order Example*

201-4063-10

201: Keilflachschieber VA430 / *Gate valve VA430*

4063: PN10/16

10: 2 1/2" (DN65)

