

KH156

KH156

copyright © by
FERGO® Armaturen GmbH

Blindeisenweg 31
D-41468 Neuss

Tel.: +49(0) 2131 - 15 39 28-0
Fax: +49(0) 2131 - 15 39 28-99

Web: www.fergo.eu
E-Mail: info@fergo.eu



Merkmale / Features

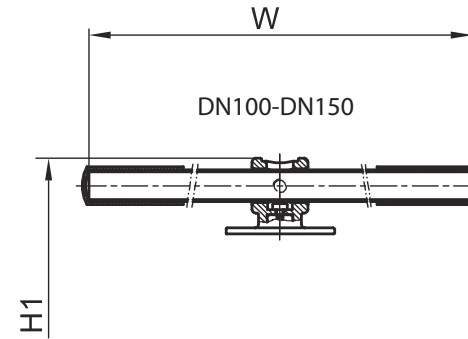
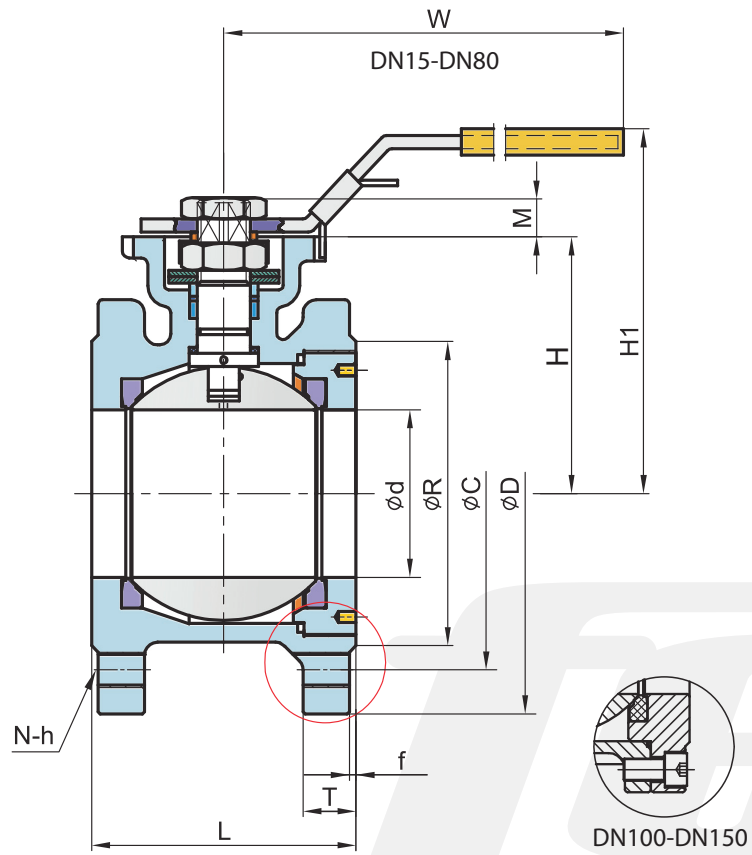
- D**
- Design: Kompaktkugelhahn, Voller Durchgang
 - Direkter Antriebsaufbau nach ISO 5211
 - Ausblassichere Welle
 - Druck-Ausgleichsöffnung im Kugelschlitz
 - TA-Luft / ISO 15848-1
 - Flanschanschluss: DIN EN1092-1, PN10-PN40
 - SIL 3 nach IEC 61508:2010
 - ATEX: II 2G Ex h IIB T3 Gb / II 2D Ex h IIIC T180°C Db
 - Fire Safe Design: API 607, ISO 10497 (optional)

- E**
- Design: Wafer type ball valve, Full bore
 - Direct mounting pad ISO 5211
 - Blow-out Proof Stem
 - Pressure Balance Hole in Ball Slot
 - TA-Luft / ISO 15848-1
 - Flanged ends: DIN EN1092-1 PN10-PN40
 - SIL 3 acc. IEC 61508:2010
 - ATEX: II 2G Ex h IIB T3 Gb / II 2D Ex h IIIC T180°C Db
 - Fire Safe Design: API 607, ISO 10497 (optional)

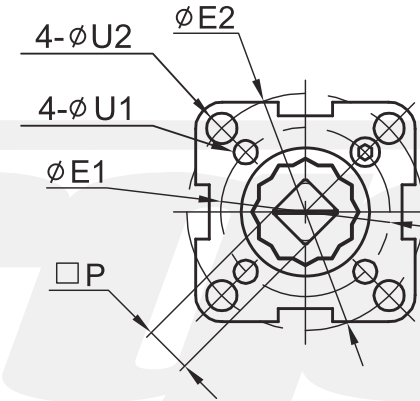
Werkstoffe / Materials

Nr.	Bezeichnung / Description	Material	Material
1	Gehäuse / Body	1.4408 (A351 CF8M)	1.0619 (A216 WCB)
2	Endstück / End Cap	1.4408 (A351 CF8M)	1.0619 (A216 WCB)
3	Kugel / Ball	AISI 316	AISI 304
4	Kugeldichtung / Ball seat	TFM1600 / PTFE / TFM4215	
5	Schaltwelle / Stem	AISI 316	AISI 304
	Schaltwelle / Stem	S32205	S32205
6	Anti-Statik-Gerät / Anti Static Device	AISI 316	AISI 304
7	Sicherungsring / Thrust washer	PTFE / TFM1600 / RTFE	
8	O-Ring / O-Ring	FKM	
9	Wellenabdichtung / Stem Packing	PTFE / Graphite*	
10	Buchsabdichtung / Bushing	50%SS + 50%PTFE / AISI 304 *	
11	Stopfbuchse / Gland	AISI 316 / AISI 304	
12	Tellerfeder / Belleville Washer	AISI 301	
13	Spindelmutter / Stem nut	A194-8	
14	Schraubensicherung / Stop-lock-cap	AISI 304	
15	Stopfbuchsverschraubung / Handle Gland (DN15-DN80)	AISI 304	
16	Hebelsicherung / Handle Nut (DN15-DN80)	A194-8	
17	Handgriff / Handle (DN15-DN80)	AISI 304	
18	Hebelüberzug / Handle Sleeve (DN15-DN80)	PVC	
19	Verschluss / Lock Device (DN15-DN80)	AISI 304	
20	Gehäusedichtung / Body Gasket	PTFE / AISI 316 Spiral Wound + Graphite*	
21	Bolzen / Bolting (DN100-DN150)	A2-70	8.8
22	Anschlag / Stop Bolt	A2-70	
23	Sicherungsmutter / Stop Nut	A2-70	
24	Hebel Adapter / Handle Adapter (DN100-DN150)	A351-CF8	
25	Madenschraube / Set Screw (DN100-DN150)	A2-70	
26	Bolzen / Bolting (DN100-DN150)	A2-70	
27	Handgriff / Pipe Handle (DN100-DN150)	A53 + Zn Plated	
28	Hebelüberzug / Handle Sleeve (DN100-DN150)	PVC	
29	Schneckengetriebe / Worm Gear (optional)	-	

* Fire Safe (auf Anfrage / optional on request)



Direct mounting Pad
(ISO 5211)

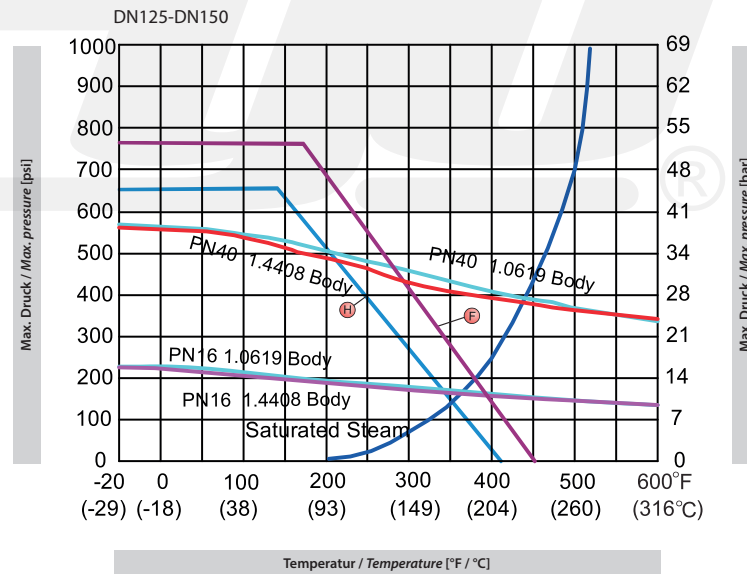
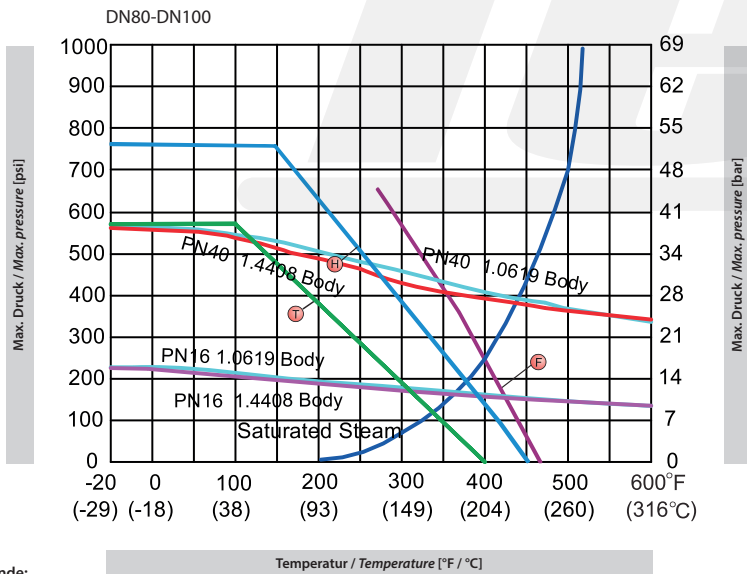
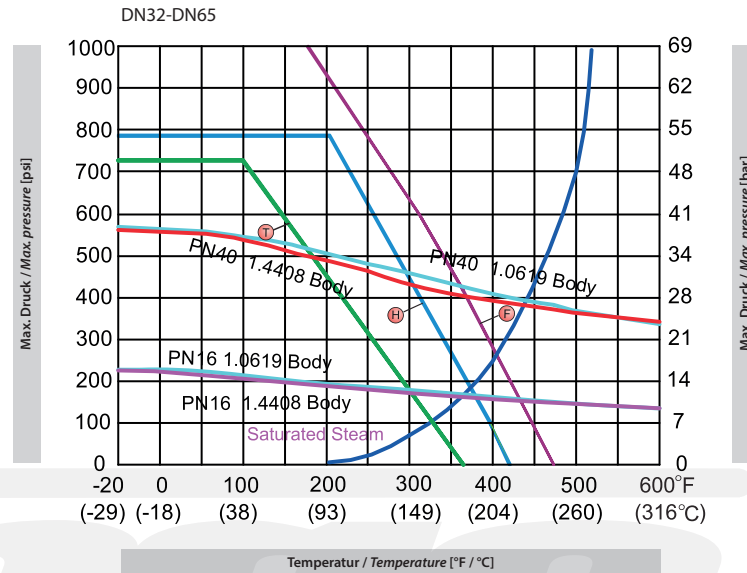
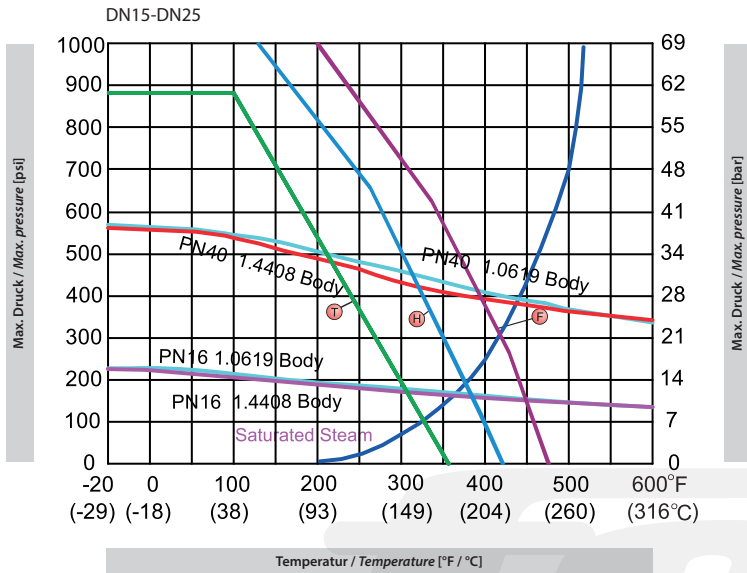


Abmessungen / Dimensions [mm]

DN	PN	d	L	R	D	C	f	T	N	h	H	H1	W	M	P	U1	U2	E1	E2	ISO 5211	Kv [m ³ /h]	Weight [kg]
15	10-40	15	42	45	95	65	2	9	4	M12	48	78	147	9	9	6	6	36	42	F03 - F04	25,95	1,35
20	10-40	20	44	58	105	75	2	9	4	M12	54	85	147	9	9	6	6	36	42	F03 - F04	47,58	1,76
25	10-40	25	50	68	115	85	2	9	4	M12	62	94	177	11	11	6	7	42	50	F04 - F05	83,04	2,34
32	10-40	32	60	78	140	100	2	12	4	M16	72	104	177	11	11	6	7	42	50	F04 - F05	147,05	3,85
40	10-40	38	65	88	150	110	3	13	4	M16	78	114	197	14	14	7	9	50	70	F05 - F07	233,55	4,83
50	10-40	50	80	102	165	125	3	20	4	M16	86	120	197	14	14	7	9	50	70	F05 - F07	406,55	6,68
65	10-16	63,5	110	122	185	145	3	18	4	M16	108	158	267	17	17	9	11	70	102	F07 - F10	674,7	9,98
65	25-40	63,5	113	122	185	145	3	22	8	M16	108	158	267	17	17	9	11	70	102	F07 - F10	674,7	10,7
80	10-16	76	120	138	200	160	3	20	8	M16	116	165	267	17	17	9	11	70	102	F07 - F10	994,75	-
80	25-40	76	120	138	200	160	3	24	8	M16	116	165	267	17	17	9	11	70	102	F07 - F10	994,75	14,6
100	10-16	95	150	158	220	180	3	20	8	M16	140	212	400	22	22	-	11	-	102	F10	1557	22,7
100	25-40	95	154	162	235	190	3	24	8	M20	140	212	400	22	22	-	11	-	102	F10	1557	27,0
125	10-16	118	180	188	250	210	3	22	8	M16	175	255	600	27	27	-	14	-	125	F12	2595	34,2
125	25-40	118	180	188	270	220	3	26	8	M24	175	255	600	27	27	-	14	-	125	F12	2595	40,5
150	10-16	142	225	212	285	240	3	22	8	M20	195	275	800	27	27	-	14	-	125	F12	3892,5	50,6
150	25-40	142	225	218	300	250	3	28	8	M24	195	275	800	27	27	-	14	-	125	F12	3892,5	51,3

Druck-Temperatur-Diagramm / Pressure temperature diagram

Compact ball valves DIN



Legende:

- T PTFE
- H TFM1600
- F TFM4215