

Merkmale / Features

- D** • Kompaktkugelhahn mit vollem Durchgang
 • **KURZE & LANGE BAULÄNGE**
 • Standard: BS EN ISO 17292:2004
 • DVGW für Gas (-20°C ... +60°C); A105 (-10°C ... 60°C); [nur PTFE] PN16
 • TA Luft (nur PTFE)
 • FIRE SAFE nach BS 6755, API6 FA, API607
 • Druckbereich PN16/40: DN15-DN100 (aus Stange)
 • Druckbereich PN16: DN50 und DN100 (aus Guss)
 • Flanschanschluss gemäß EN 1092-1
 • Gehäuse: A105 (aus Stange); LF2 (aus Guss)
 • Ausblasesichere Welle und Antistatikvorrichtung
 • Temperaturbereich (min./max.):
 -10°C ... +180°C -> A105 (PTFE)
 -20°C ... +180°C -> LF2 (PTFE)
 • Direkter Antriebsaufbau nach ISO 5211
 • **SONDERAUSFÜHRUNGEN** [auf Anfrage]:
 -> PTFE + 15% Glasfaser bis +190°C
 -> PTFE + Carboradit bis +200°C
 -> PEEK für hohe Temperaturen bis +260°C
 -> PTFE-Dichtungen mit Metallkern
 -> Totraumfreie Dichtung aus PTFE (aus Stange)
 -> Heizmantel
 -> Wuchtbohrung an der Kugel
 -> Druckbereich PN40 (DN65-DN100) und PN64

- E** • Wafer type ball valve with full bore
 • **SHORT & LONG (CONTAINED BALL) PATTERN**
 • Standard: BS EN ISO 17292:2004
 • DVGW für Gas (-20°C ... +60°C); A105 (-10°C ... 60°C); [only PTFE] PN16
 • TA Luft (only PTFE)
 • FIRE SAFE acc. to BS 6755, API6 FA, API607
 • Pressure PN16/40: DN15-DN100 (from bar)
 • Pressure PN16: DN50 and DN100 (from casting)
 • Flanged connection acc. to EN 1092-1
 • Body: A105 (from bar); LF2 (from casting)
 • Anti blow out stem and antistatic device
 • Temperature range (min./max.):
 -10°C ... +180°C -> A105 (PTFE)
 -20°C ... +180°C -> LF2 (PTFE)
 • Direct actuator mounting acc. to ISO 5211
 • **SPECIAL EXECUTIONS** [on request]:
 -> PTFE + 15% glass fibre up to +190°C
 -> PTFE + carbographite up to +200°C
 -> PEEK for high temperatures up to +260°C
 -> PTFE seals with metal core
 -> Integral seal in PTFE (from bar)
 -> Heating jacket
 -> Ball drilling
 -> Pressure PN40 (DN65-DN100) and PN64

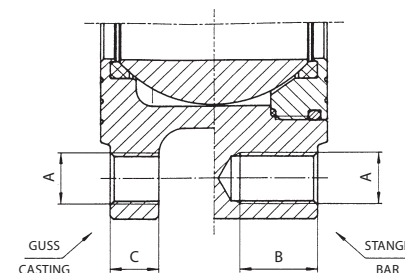


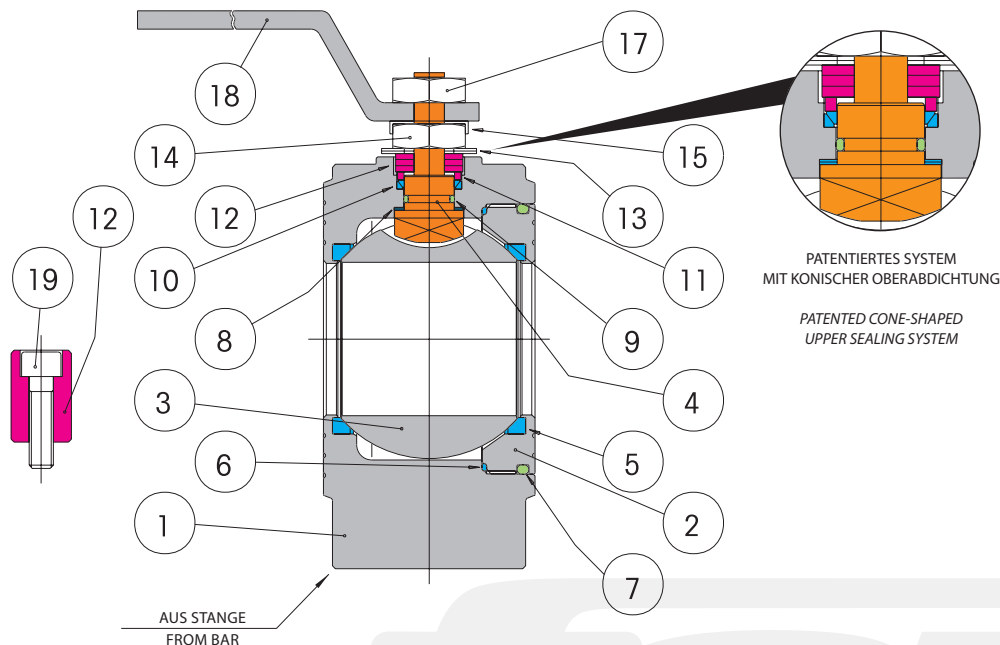
Abmessungen / Dimensions [mm]

DN	INCH	PN	ISO	A	B	C	D	E	F	G	H	K	I	L SHORT	L LONG	M	N	P	R	S	T	V	Nº G	Weight [g]	Kv
15	1/2"	40	F03	110	65	160	140	48	15	M12	90	M5	65	35	35	M10	6	25	36	2	8	9	4	1345	20
20	3/4"	40	F03	120	70	160	140	51	20	M12	100	M5	75	38	38	M10	6	25	36	2	8	9	4	1810	60
25	1"	40	F04	137	82	200	180	62,5	25	M12	110	M5	85	43	43	M12	8	30	42	2	11,5	11,5	4	2505	100
32	1 1/4"	40	F04	150	85	205	180	67	32	M16	130	M5	100	54	54	M12	8	30	42	2	9,5	11,5	4	3995	130
40	1 1/2"	40	F05	172	102	260	230	80	40	M16	150	M6	110	60	66	M16	10	35	50	2,5	14	16	4	5540	170
50	2"	40	F05	185	110	265	230	87	50	M16	165	M6	125	70	83	M16	10	35	50	2,5	14	16	4	7300	280
65	2 1/2"	16	F07	225	137,5	400	350	122,5	65	M16	185	M8	145	95	103	M22	14	49,5	70	3	18,7	23,8	4	15000	510
40	1 1/2"	40	F07	225	137,5	400	350	122,5	65	M16	185	M8	145	95	103	M22	14	49,5	70	3	18,7	23,8	8	15000	510
80	3"	40	F07	245	150	410	350	132,5	78	M16	190	M8	160	122	122	M22	14	49,5	70	3	18,7	23,8	8	19500	770
100	4"	16	F10	275	165	580	508	148,5	96	M16	220	M10	180	140	153	M27	16	70	102	3	22,2	25,3	8	31500	1200
100	4"	40	F10	291	173	580	508	156,5	96	M20	235	M10	190	140	153	M27	16	70	102	3	22,2	25,3	8	37000	1200

Bohrung / Drilling [mm]

DN	INCH	A	B (PN40)	C (PN16)
15	1/2"	M12	14	0
20	3/4"	M12	16	0
25	1"	M12	16	0
32	1 1/4"	M16	18	0
40	1 1/2"	M16	18	13
50	2"	M16	18	15
65	2 1/2"	M16	20	15
80	3"	M16	24	17
100	4"	M16	20	17
100	4"	M20	24	0





Werkstoffe / Materials

Nr.	Bauteil / Part	ASTM A-105	LF2	Menge / Q-ty
1	Gehäuse / Body	A105	LF2	1
2	Ring / Ring nut	A105	A105	1
3	Kugel / Ball	AISI 316 / AISI 304	AISI 316 / AISI 304	1
4	Welle / Stem	AISI 304	AISI 304	1
5	Sitzring / Seat	PTFE	PTFE	2
6	Sitzdichtung / Side sealing ring	PTFE	PTFE	1
7	O-Ring / O-ring	NBR	NBR	1
8	Obere Abdichtung / Upper sealing ring	PTFE	PTFE	2
9	O-Ring (Welle) / Stem O-ring	Viton	Viton	1
10	Doppelabdichtung / Sealing couple	PTFE	PTFE	1
11	Stopfbuchsscheibe / Gland washer	AISI 304	AISI 304	1
12	Anschlag / Stop	AISI 304	AISI 304	1
13	Tellerfedern / Belleville washers	50CrV4	50CrV4	2
14	Sicherungsmutter / Stem retaining nut	C.S.	C.S.	1
15	Fixierplatte / Fixing nut plate	AISI 304	AISI 304	1
17	Selbstsichernde Mutter / Locking nut	C.S.	C.S.	1
18	Hebel / Lever	C.S.	C.S.	1
19	Anschlagschraube / Stop screw	C.S.	C.S.	1

Anlaufmomente / Breakaway torques [Nm]

	DN15	DN20	DN25	DN32	DN40	DN50	DN65	DN80	DN100
0 bar	4	7	10	16	25	35	55	75	150
16 bar	4,8	8,5	11,3	19	28	39	59	84,5	168
25 bar	5,2	9,1	12	20,5	29,5	41,5	62,5	92	180
40 bar	6	10,5	13	22,5	31,5	44	67	99	195

Die Nm-Werte sind abhängig von dem Material der Sitzringe, der Temperatur und Art von Flüssigkeit. Für die Gewährleistung der Funktionssicherheit der verschiedenen Arten von Servosteuerung unter verschiedenen Einsatzbedingungen ist ein Sicherheitsfaktor von =1,5 zu berücksichtigen.

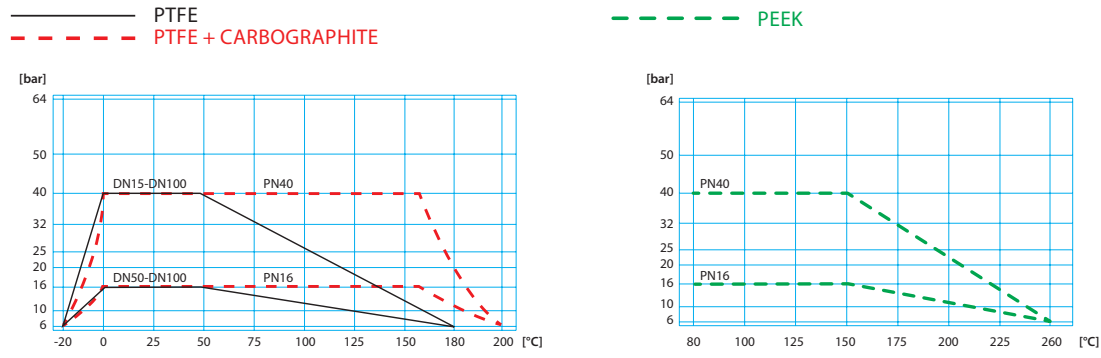
The torque values in Nm may vary depending on the seat material, temperature and type of fluid. For reliable operation of various types of actuators, in different working conditions, is recommended a safety factor of 1.5.

Merkmale / Features

- D**
 - Kompaktkugelhahn mit vollem Durchgang
 - **KURZE & LANGE BAULÄNGE**
 - Standard: BS EN ISO 17292:2004
 - DVGW für Gas (-20°C ... +60°C); A105 (-10°C ... 60°C); [nur PTFE] PN16
 - TA Luft (nur PTFE)
 - FIRE SAFE nach BS 6755, API6 FA, API607
 - Druckbereich PN16/40: DN15-DN100 (aus Stange)
 - Druckbereich PN16: DN50 und DN100 (aus Guss)
 - Flanschanschluss gemäß EN 1092-1
 - Gehäuse: A105 (aus Stange); LF2 (aus Guss)
 - Ausblasesichere Welle und Antistatikvorrichtung
 - Temperaturbereich (min./max.):
 - 10°C ... +180°C -> A105 (PTFE)
 - 20°C ... +180°C -> LF2 (PTFE)
 - Direkter Antriebsaufbau nach ISO 5211
 - **SONDERAUSFÜHRUNGEN** [auf Anfrage]:
 - > PTFE + 15% Glasfaser bis +190°C
 - > PTFE + Carbo-graphit bis +200°C
 - > PEEK für hohe Temperaturen bis +260°C
 - > PTFE-Dichtungen mit Metallkern
 - > Totraumfreie Dichtung aus PTFE (aus Stange)
 - > Heizmantel
 - > Wuchtbohrung an der Kugel
 - > Druckbereich PN40 (DN65-DN100) und PN64
- E**
 - Wafer type ball valve with full bore
 - **SHORT & LONG (CONTAINED BALL) PATTERN**
 - Standard: BS EN ISO 17292:2004
 - DVGW für Gas (-20°C ... +60°C); A105 (-10°C ... 60°C); [only PTFE] PN16
 - TA Luft (only PTFE)
 - FIRE SAFE acc. to BS 6755, API6 FA, API607
 - Pressure PN16/40: DN15-DN100 (from bar)
 - Pressure PN16: DN50 and DN100 (from casting)
 - Flanged connection acc. to EN 1092-1
 - Body: A105 (from bar); LF2 (from casting)
 - Anti blow out stem and antistatic device
 - Temperature range (min./max.):
 - 10°C ... +180°C -> A105 (PTFE)
 - 20°C ... +180°C -> LF2 (PTFE)
 - Direct actuator mounting acc. to ISO 5211
 - **SPECIAL EXECUTIONS** [on request]:
 - > PTFE + 15% glass fibre up to +190°C
 - > PTFE + carbographite up to +200°C
 - > PEEK for high temperatures up to +260°C
 - > PTFE seals with metal core
 - > Integral seal in PTFE (from bar)
 - > Heating jacket
 - > Ball drilling
 - > Pressure PN40 (DN65-DN100) and PN64



Druck-Temperatur-Diagramm / Pressure temperature diagram



KH118 - CARBON STEEL

copyright © by
FERGO® Armaturen GmbH

Blindeisenweg 31
D-41468 Neuss

Tel.: +49(0) 2131 - 15 39 28-0
Fax: +49(0) 2131 - 15 39 28-99

Web: www.fergo.eu
E-Mail: info@fergo.eu

