

Ihr Vertriebspartner:



Blindeisenweg 31 • D-41468 Neuss • Tel.: +49 2131 / 15 39 28-0 • Fax: +49 2131 / 15 39 28-99 • info@fergo.biz • www.fergo.biz



01 - 09.8
07.09.D

Rückschlagventile ZV 116 und ZV 216





ZV 116 ZV 216

Rückschlagventile DN 15 bis 300 PN 16, 25

Beschreibung

Rückschlagventile ZV x16 sind selbsttätige Armaturen zur Verhinderung von ungewollten Rückströmungen. Sie sind für langzeitigen und wartungsfreien Betrieb konstruiert und entsprechen ČSN EN 12334 (03/2002).

Typ ZV x16 P wird durch das Gewicht des Verschlusskegels und eine zusätzliche Feder gesperrt. Der Öffnungsüberdruck beträgt 0,05 bis 0,1 bar.

Ventile vom Typ ZV x16 T werden nur durch den Druck des Mediums und dem Gewicht des Kegels geschlossen.

Anwendung

Das Ventil ist für den Einsatz als selbsttätige Rückflusssicherung in Heißwasser- und Dampfkreisen von Kraftwerken, Heizkraftwerken, Auskopplungs- und Übergabestationen sowie in normalen Heizungsanlagen geeignet. Die Funktion des Ventiles ermöglicht keine 100% Absperrung des zurückströmenden Mediums. Deshalb ist ein zusätzliches Absperrventil in der Leitung vorzusehen.

Arbeitsmedien

Wasser, Wasserdampf und andere Flüssigkeiten und Gase, die mit den medienberührten Werkstoffen (Gehäuse Innenteile) verträglich sind.

Einbaupositionen

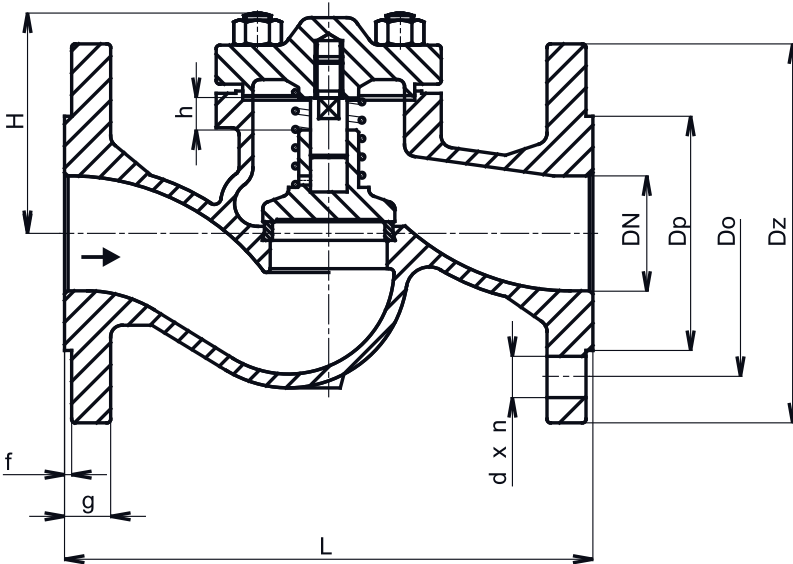
Montage in horizontaler Rohrleitung mit Deckel oben, Fließrichtung gemäß Pfeilmarkierung auf dem Ventilkörper.

Technische Parameter

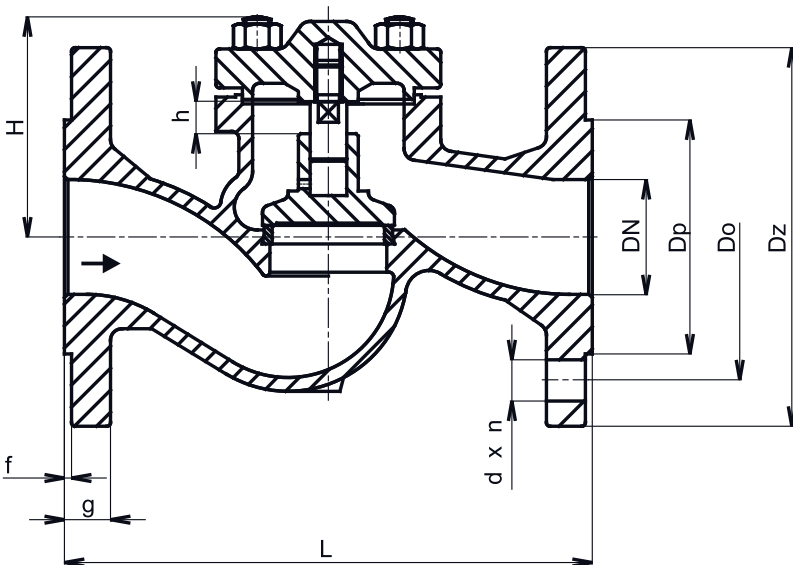
Baureihe	ZV 116	ZV 216
Ausführung	Rückschlagventil	
Nennweiten	DN 15 bis 300	DN 15 bis 200
Nenndruck	PN 16	PN 25
Material Gehäuse	Grauguss EN-JL1040	Sphäroguss EN-JS1025
Material Kegel	Rostfreier Stahl 1.4028	
Material Sitz	Rostfreier Stahl 1.4006	
Material Spindel	Rostfreier Stahl 1.4021	
Material Feder	Rostfreier Stahl 1.4057	
Deckeldichtung	Graphit	
Arbeitstemperaturbereich	+2°C bis +300°C	+2°C bis +350°C
Anschlussflansche	Typ B1 (grober Dichtleiste) nach ČSN-EN 1092-2, Baulänge nach ČSN-EN 558, Seite 1	
Kegeltyp	Tellerkegel	
Kvs-Werte	1,6 bis 1 460 m ³ /h	
Leckrate	Nach ČSN-EN 12334 (03/2002)	

Rückschlagventil ZV x16 - Abmessungen und Gewicht

DN	PN 16						PN 25						PN 16, PN 25				
	D _z	D _p	D _o	d	n	g	D _z	D _p	D _o	d	n	g	H	L	h	f	m
	mm	mm	mm	mm		mm	mm	mm	mm	mm		mm	mm	mm	mm	mm	kg
15	95	46	65	14	4	14	95	46	65	14	4	14	56	130	5	2	3
20	105	56	75			16	105	56	75			16	16	150	4		
25	115	65	85			115	65	85	67			160	8	4.5			
32	140	76	100	19	8	18	140	76	100	19	8	18	76	180	8	3	7.5
40	150	84	110			150	84	110	89			200	11	8			
50	165	99	125			165	99	125	96			230	14	13.5			
65	185	118	145	23	8	20	185	118	145	19	8	20	104	290	17	3	17
80	200	132	160			22	200	132	160			124	310	21	28		
100	220	156	180			24	235	156	190			161	350	25	40		
125	250	184	210	23	8	26	270	184	220	19	8	26	174	400	32	3	71
150	285	211	240			300	211	250	197			480	38	95			
200	340	266	295			30	360	274	310			248	600	50	221		
250	405	319	355	23	12	32	---	---	---	19	12	32	333	730	65	3	95
300	460	370	410			---	---	---	---			---	---	375	800		95



ZV x16 P



ZV x16 T

Zusammensetzung der kpl. Ventiltypenbezeichnung ZV x16

		XX	XXX	XXX	XX	/	XXX	-	XXX
1. Ventil	Rückschlagventil, Direktventil	ZV							
2. Typenbezeichnung	Rückschlagventil aus Grauguss		116						
	Rückschlagventil aus Späroguss		216						
3. Funktion	Rückschlagventil mit Feder			P					
	Rückschlagventil ohne Feder			T					
4. Anschlussart	Flansch mit grober Dichtleiste			1					
5. Material Gehäuse	Grauguß EN-JL1040		116	3					
	Formguß EN-JS1025		216	4					
6. Nenndruck PN	PN 16		116		16				
	PN 25		216		25				
7. Arbeitstemperatur °C	300°C		116				300		
	350°C		216				350		
8. Nennweite DN	DN 15 bis 300		116					XXX	
	DN 15 bis 200		216					XXX	

Bestellbeispiel: **ZV 216 P14 25/350-065**

Kvs-Werte, Differenzdrücke und Widerstandsbeiwerte ζ (zeta)

DN	Kvs [m³/h]	ζ	Δp_{\max} [MPa]	
			PN 16	PN 25
15	5.9	2.3	1.6	2.5
20	7.4	4.7		
25	13.0	3.7		
32	18.0	5.2		
40	30.0	4.5		
50	41.0	5.9		
65	79.0	4.6		
80	115.0	4.9		
100	181.0	4.9		
125	225.0	7.7		
150	364.0	6.1		2.1
200	690.0	5.4	1.4	1.4
250	1010	6.1	1.6	---
300	1460	6.1		

Max. zulässiger Arbeitsüberdruck [MPa]

Material	PN	Temperatur [°C]					
		120	150	200	250	300	350
Grauguss EN-JL1040 (EN-GJL-250)	16	1.60	1.44	1.28	1.12	0.96	---
Sphäroguss EN-JS1025 (EN-GJS-400-18-LT)	25	2.50	2.43	2.30	2.18	2.00	1.75

Kontakt:

Fergo Armaturen GmbH
Blindeisenweg 31
D-41468 Neuss
Deutschland

tel.: +49 2131 153928-0
fax: +49 2131 153928-99
E-Mail: info@fergo.biz
www.fergo.biz