

Merkmale

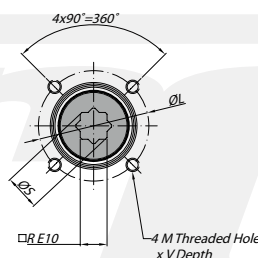
Montage der Magnetventile	Namur Std.
Montage weiterer Geräte	NAMUR VDI/VE 3845 Std.
Anschluss nach	ISO 5211 and DIN 3337
Markierung	Ex II 2 GdC LCIE 05 AR 022
Prüfungen und Zertifikate	ISO 9001; SIL 3

Werkstoffe

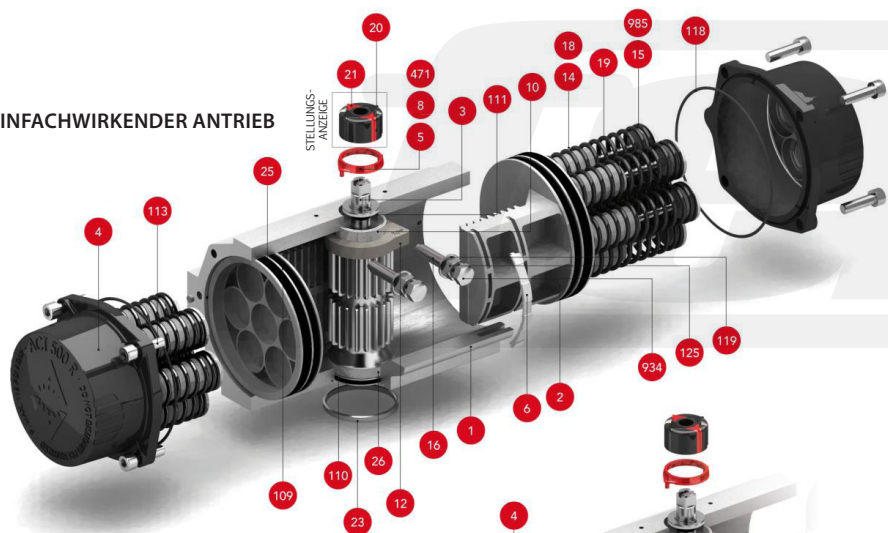
1 Gehäuse	Aluminium, hartanodisiert
2 Kolben	Aluminium
3 Ritzelwelle	Kohlenstoffstahl, vernickelt
4 End-Kappen	Aluminium, epoxidbeschichtet
5 Weiche Ritzel-Unterlegscheibe	Polyamid PA 6,6
6 Gleitkolben	Polyamid PA 6,6 + 30% G.F.
8 Ritzelunterlegscheibe	Edelstahl
10 Oberes Ritzellager	Polyamid PA 6,6
12 Hubbegrenzung	ASTM A 105
14 (*) Federführung (lang)	Polyamid PA 6,6
15 (*) Federführung (kurz)	Polyamid PA 6,6
16 Einstellschraube	Edelstahl
18 (*) Bolzen	Edelstahl
19 (*) Feder	DIN 2076 - D-5,6
20 Stellungsanzeige	Polyamid
21 Nocke	Polyamid
23 Zentrierring	Kohlenstoffstahl, vernickelt
24 Gummistopfen	NBR
25 Gleitführung	Polyamid PA 6,6 + 30% G.F.
26 Unteres Ritzellager	Polyamid PA 6,6
109 O-ring	NBR
110 O-ring	NBR
111 O-ring	NBR
113 Bolzen	Edelstahl
118 O-ring	NBR
119 O-ring	NBR
125 Unterlegscheibe	Edelstahl
913 Feststellschraube	Edelstahl
471 Sicherungsscheibe	Edelstahl
934 Mutter	Edelstahl
985 (*) Mutter	Edelstahl

(*) Nur für die SR Serie

ISO 5211 DETAIL



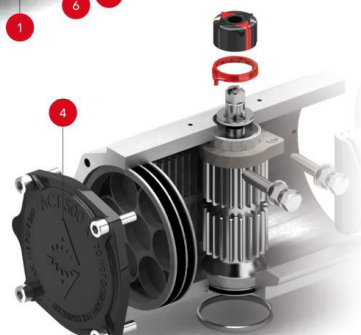
EINFACHWIRKENDER ANTRIEB



STELLUNGSANZEIGE



DOPPELTWIRKENDER ANTRIEB



Abmessungen [mm]

A	A'	B	C	D	E	F	I	R	ØS	ISO 5211	ØL	MxV	ISO 5211	ØL1	M1xV1	ØT	X	U
195	158	115	91	56	45	9	12,5	14	18,1	F04	42	M5x10	-	-	-	35	3	12
195	158	115	91	56	45	9	12,5	14	18,1	F05	50	M6x10	-	-	-	35	3	12

Max. Druck	Rotation	Endlagen-einstellung	Kammer Ø (mm)	Luftvolumen (L) Öffnen	Luftvolumen (L) Schließen	Hubzeit, Sek. (A)		Betriebstemperatur (°C)					
						Öffnen	Schließen	STD (Standard)	HT (Hochttemp.)	LT (Tieftemp.)	Silicone O-ring		
8 bar	90° ± 5°	für 1° 1/4 drehen	60,2	0,27	0,23	D 0,08	D 0,08	NBR (Standard)	FPM O-ring	-30°...+100°C	-15°...+150°C	-40°...+80°C	

Drehmomente in [Nm] / Doppeltwirkender Antrieb

Typ	3 bar		3,5 bar		4 bar		4,5 bar		5 bar		5,5 bar		6 bar		6,5 bar		7 bar		8 bar		Gewicht [kg]
	0°	90°	0°	90°	0°	90°	0°	90°	0°	90°	0°	90°	0°	90°	0°	90°	0°	90°	0°	90°	
D	20,3		23,7		27,1		30,5		33,9		37,3		41		44		47		54		2,1

Drehmomente in [Nm] / Einfachwirkender Antrieb

Typ	3 bar		3,5 bar		4 bar		4,5 bar		5 bar		5,5 bar		6 bar		6,5 bar		7 bar		8 bar		Federkraft Ende	Federkraft Start	Gewicht [kg]
	0°	90°	0°	90°	0°	90°	0°	90°	0°	90°	0°	90°	0°	90°	0°	90°	0°	90°					
S04	16	14	20	17	23	20	26	24	30	27	33	30	37	34	40	37	43	41	50	47	5	8	2,17
S06	14	10	18	14	21	17	24	20	28	24	31	27	34	30	38	34	41	37	48	44	7	12	2,20
S08			15	10	19	14	22	17	26	20	29	24	32	27	36	30	39	34	46	41	10	16	2,23
S10							20	14	24	17	27	20	30	24	34	27	37	30	44	37	12	20	2,26
S12									21	13	25	17	28	20	32	24	35	27	42	34	15	24	2,29
S14**									23	13	26	17	30	20	33	24	40	30	17	28	17	28	2,32

** Standardausführung